

Capteur de contact magnétique en alliage métallique pour porte coupe-feu en bois



PARAMÈTRE PRINCIPAL DE EB-138B

Nom du produit:	Capteur de contact magnétique en alliage métallique pour porte coupe-feu en bois
Numéro de modèle:	EB-138B
Tension de travail:	Max DC 100
Courant de travail:	Max 0.5A
Consommation d'énergie:	10W
Port d'interface:	NC / COM
Écart d'induction:	20 ~ 30mm
Taille:	Partie de roseau: 49 * 20 * 9,6 (mm) Partie aimantée: 49* 20 * 9,6 (mm)
Fonctionnalité:	Convient aux portes coupe-feu

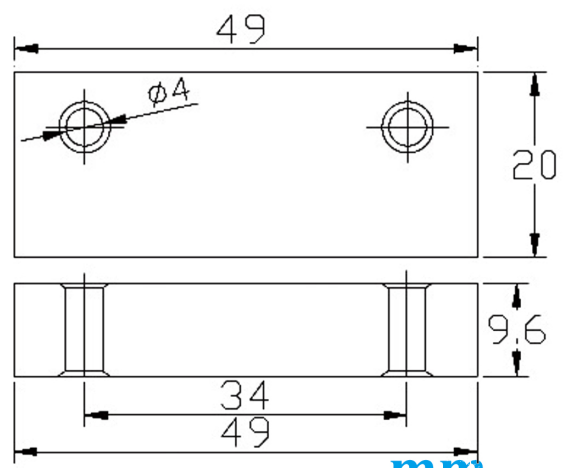
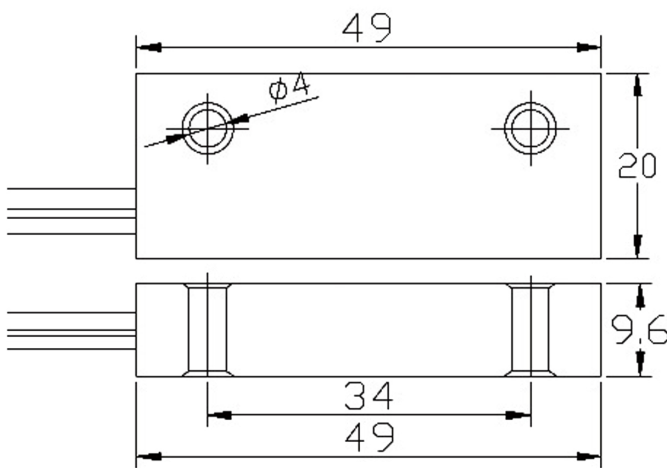
Convient à:	Toutes sortes de système de contrôle d'accès de porte et système d'alarme de cambrioleur
Matériel:	Boîtier ABS + carte PCB + commutateur Reed
Couleur du logement:	argent
Poids:	5 paires par sac, par poids du sac 1200g
Garantie:	2 ans de garantie
OEM:	Bienvenue OEM

L'EXPOSITION DE L'EB-138B

Waterproof

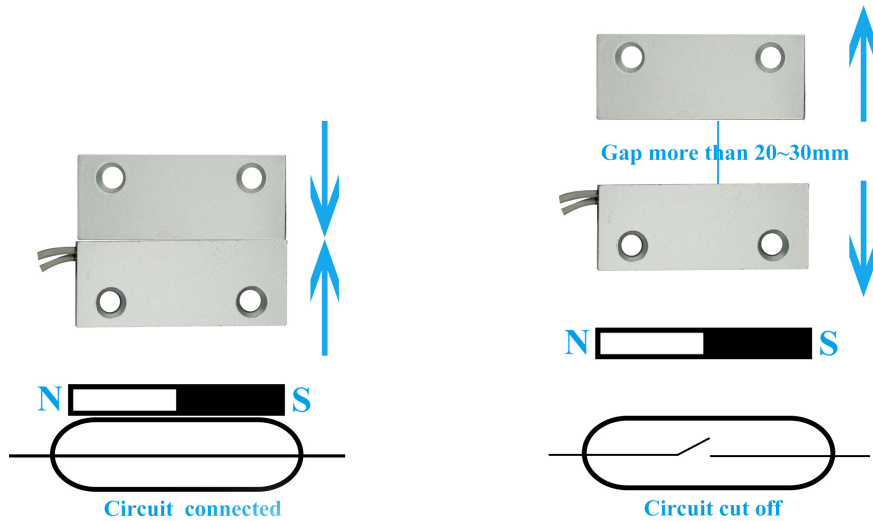


Size

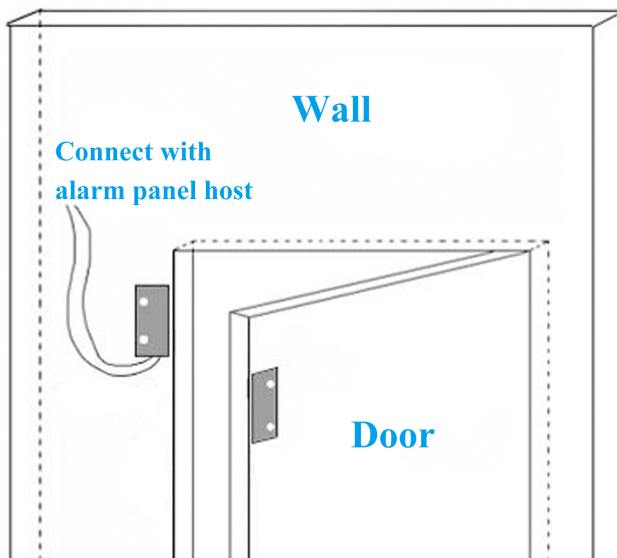


mm

NC mode working principle



Installation



Packaging



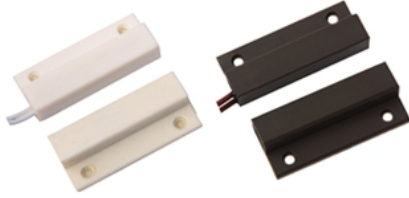
10 pairs per bag

COMMENT AUTRE CHOIX?

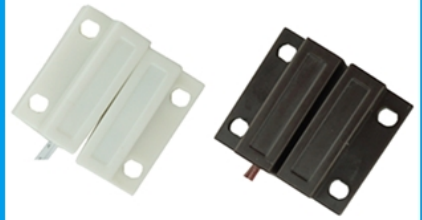
SMQT[®]
铭汗科技



SMQT[®]
铭汗科技



SMQT[®]
铭汗科技



SMQT[®]
铭汗科技



SMQT[®]
铭汗科技



SMQT[®]
铭汗科技



SMQT[®]
铭汗科技



SMQT[®]
铭汗科技



SMQT[®]
铭汗科技

