

# Access control power supply

AC 220V input ,DC 12V 3A output  
Pure black color,Double face PC Board,  
pure copper trnsformer,steel shell.

**SMQT**



## • Parameter

**SMQT**

Paramètre	
Produit prénom	Noir boîte en métal Power Switch Concise alimentation pour le système de contrôle d'accès
Modèle	EA-37A
Dimension	210 × 166 × 70 (mm)
Contribution Tension	AC220V
Contribution la fréquence	50Hz
Sortie Tension	12V DC
ouput Courant	3A
Sortie contact	12v / GND / PUSH / NO / GND / NC / + PhSH / CONTROL
protection	Encastré sortie protection contre les courts-circuit Anti-intererence
Temps relais	0 ~ 15 secondes
Spécial conception	Pur couleur noire Double face à PC Board Pur Transformateur de cuivre Métal coquille
Couleur	Noir
Convient pour	Accès sysetm de contrôle et un système d'interphone
Environnement temprature	-20 °C ~ 61 °C
Poids net	1,25 kg
optionals	Eloigné contrôle

## • Introduction

**SMQT**



## • Feature

SMQT®



*Access control uninterruptured switch power supply*

*AC 220V input voltage*

*DC 12V,3A output*

*0~15s time delay(adjustable)*

*Pure black color,double face PC board,*

*pure copper transformer*

*Remote control function is optional*

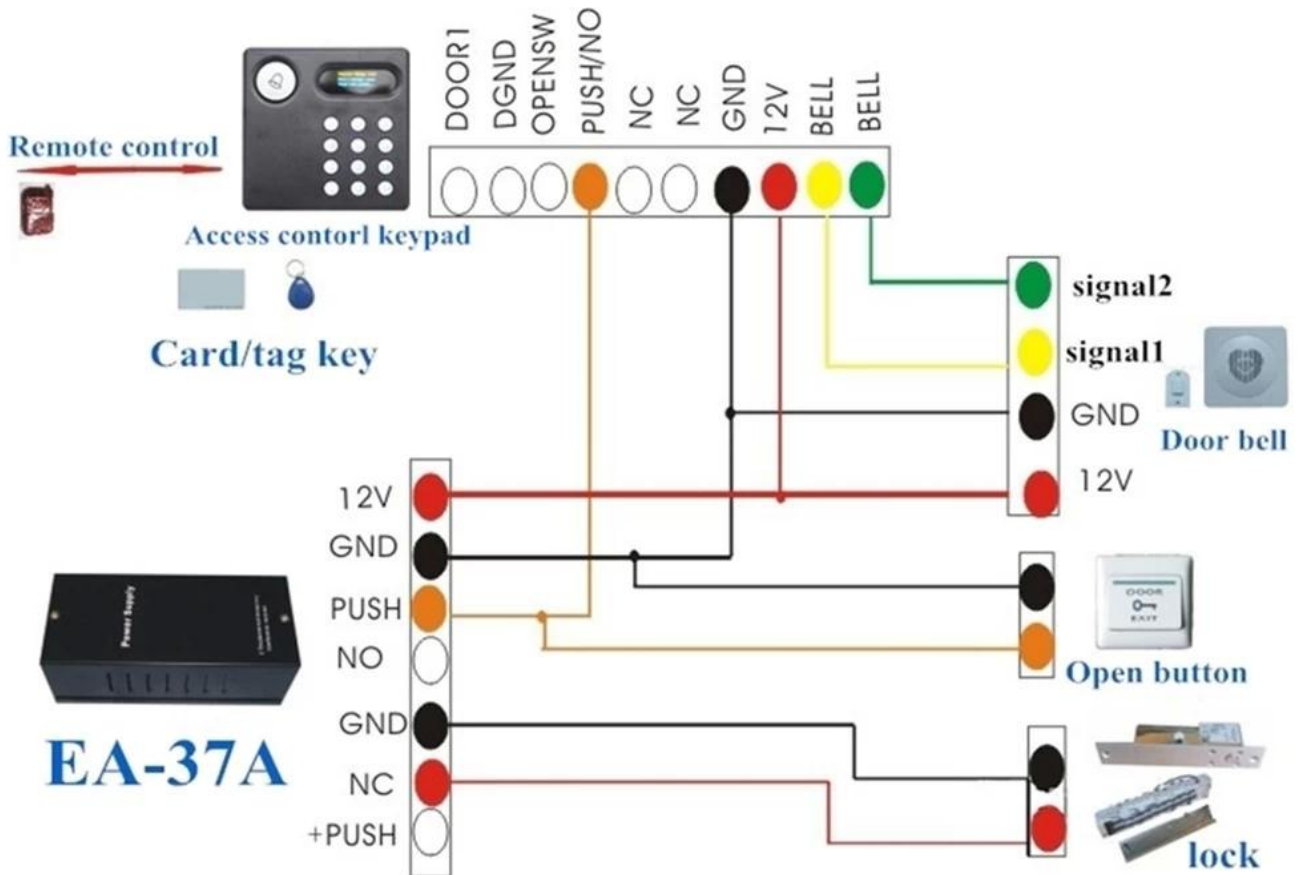
*Suitable for access control system,*

*door phone system*

*Two years warranty welcome OEM*

# Application

SMQT



# Packaging & shipping

SMQT

## Liste d'emballage

Nom du produit	EA-37A
Quantité	20 pièces par carton
taille de carton	45 * 32 * 32 (cm)
Poids	15 kg



WE LOGISTICS



## • Office show

SMQT



## • Exhibition

SMQT

2011 Brazil Fair



2012 Shenyang Fair



2013 Jinan Fair



2013 Shenzhen Fair



.....



2012 Shenyang Fair



2013 Shenyang Fair



2013 Shenzhen Fair



2015 Shenzhen Fair