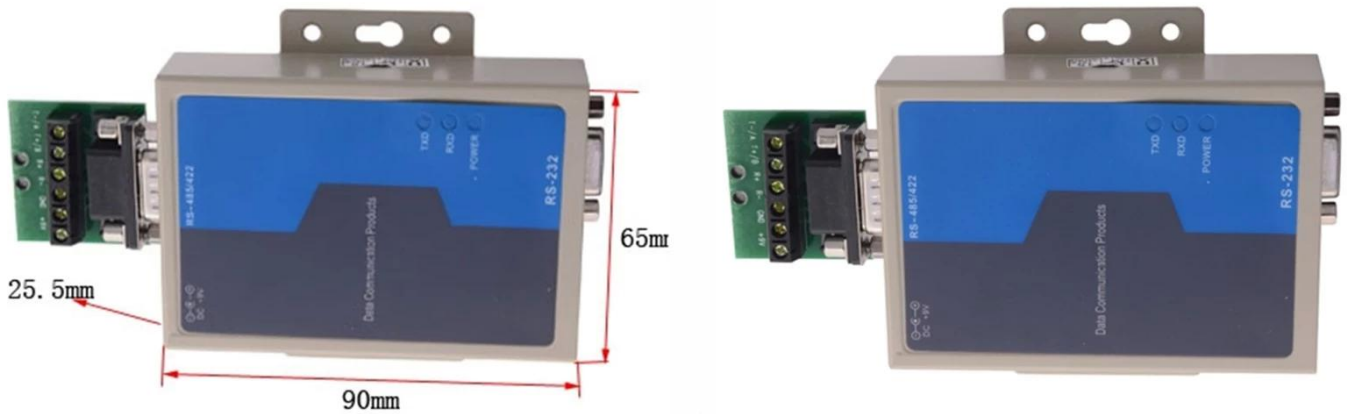


Taille du produit	90L * 65W * 25.5H (mm)
Alimentation externe	DC9V
interface Caractéristiques	Interface compatible avec EIA / TIA RS-232C, RS-485 / RS-422 norme
Interface électrique	connecteur femelle RS-232C port connecteur femelle DB9, RS-422 / RS-485 DB9 et est équipé de six bornes
Taux de transmission	300-115.2KBPS
L'indication de signal	Trois feux de signalisation TXD RXD PUISSANCE
Support de transmission	Blindé paire torsadée
classe de protection	RS-232 ± 15KVESD protection, RS-422 / RS-485 à 600W par ligne de protection contre les surtensions foudre
Isolement	3500VRMS
tension d'isolation	500VDC continue
Environnement	5% à 95%
Température de fonctionnement	0 °C ~ 50 °C

1. compatible avec RS-232, RS-485 TIA / EIA standard
 2. renvoi automatique / recevoir des données, sans signaux de commande de débit externe (RTS)
- Taux de transfert 3.: 115.2Kbps à 300M
 38.4kbps à 2.4km
 9600BPS à 5KM
4. être en mesure de se connecter 32 dispositifs d'interface RS-485 ou RS-422
 5. Pouvoir et flux de données couleur de l'indicateur, le point de défaillance peut être détectée
 6. Mode de travail: asynchrone half-duplex (RS-485) ou full duplex asynchrone (RS-422) Universal, aucun réglage des cavaliers
 7. L'isolement optique (isolement tension 2.5KVrms / isolation 500VDC), RS-485/422 fournissent 600W par une protection ligne de la foudre et la prévention étaient des interférences
 8. Interface électrique: interfaces DB25 connecteur femelle RS-232C, RS-485/422 interface 4 bits bornier et RJ-11 Zuo
 9. Transmission des médias: paire torsadée ou câble blindé
 10. Dimensions: 75mmX55mmX18mm
 11. Utilisation de l'environnement: -25 °C à 70 °C, humidité relative de 5% à 95%
 12. Alimentation: 9VDC / 200mA (module de régulateur de puissance interne dédié)
 13. applique à tous les logiciels de communication, plug and play
 14. Soutien DOS / WIN95 / WIN98 / Win2000 / NT / XP / Vista / Linux, etc.

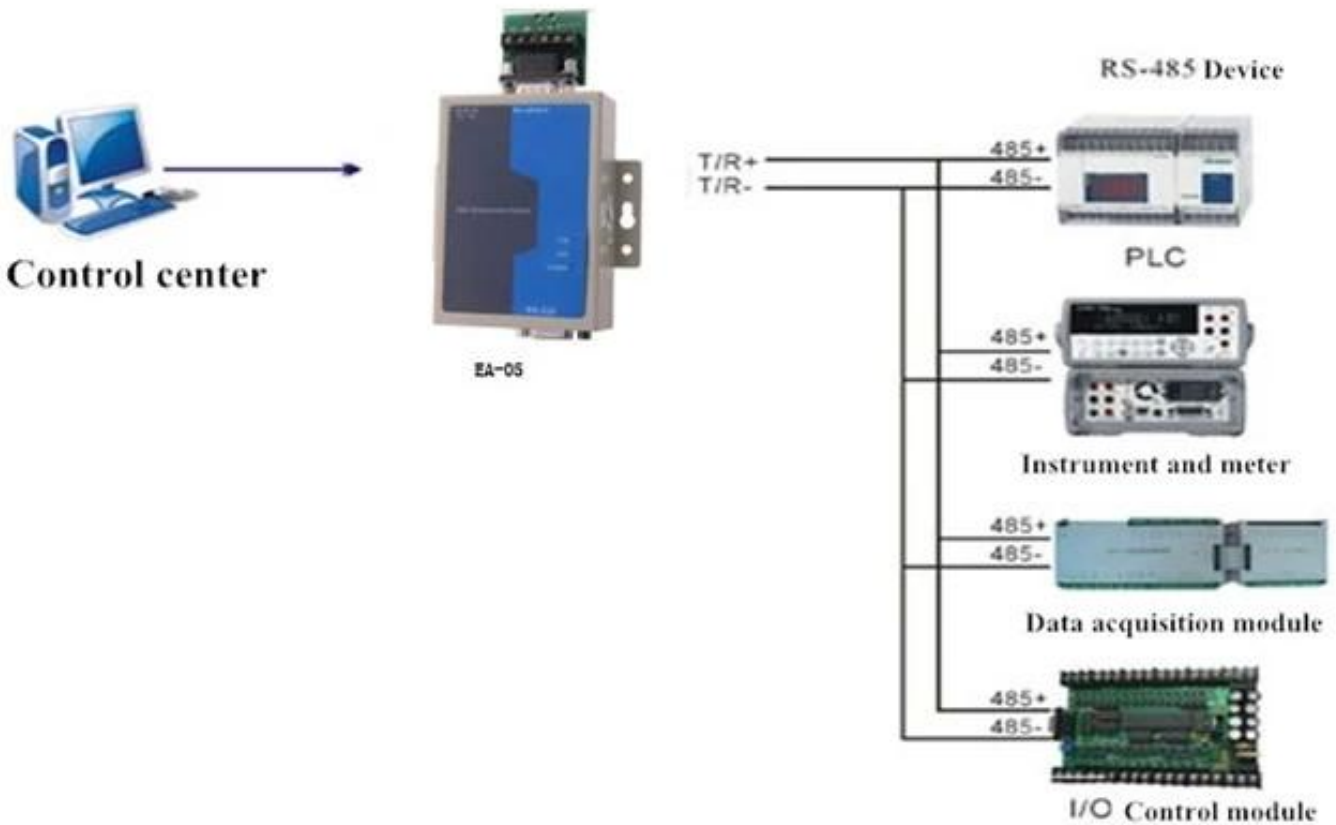
● Dimesion Picture

SMOT®



● Installations

SMOT®



● Packing list

SMOT®



Liste d'emballage	
Quantité	20 pcs / CTN
Spécifications d'emballage	42.8L * 36.6W * 29.8H (cm)
poids de l'emballage	13,22 kg

● Office

SMQT



● Exhibitions

SMQT

2011 Brazil Fair



2012 Shenyang Fair



2013 Jinan Fair



2013 Shenzhen Fair



2012 Shenyang Fair



2013 Shenyang Fair



2013 Shenzhen Fair



2015 Shenzhen Fair



.....