

● Parameter

SMQT

Dimensions	224L * 224W * 83H (mm)
La tension de sortie	DC12V
Le courant de sortie	5A
Puissance de sortie	60W
paramètre Délai	0 ~ 10s
Spécialement conçu	verre double-vitrage, transformateur de cuivre, coque en acier
fonction de sécurité	Protection court-circuit, protection de charge-décharge
Portée	Contrôle d'accès, la construction du système d'interphone
Peut être consulté par batterie de secours	12V 7AH

● Introduction

SMQT

Le bloc d'alimentation 12v 5A costume pour le contrôle d'accès et la porte téléphone System.The ups avec lumière LED et boîtier en métal du ups fabricant.

protection intégrée contre les surtensions, court la fonction de protection de circuit, un haut degré de protection.

Intégré dans l'interface du module de commande à distance, il peut être inséré directement dans le module à distance, système de contrôle d'accès, le télédéverrouillage.

Alimentation de secours peut être intégré dans la batterie, la batterie est complètement chargée arrête automatiquement la protection.

Avec des composants de haute qualité, l'utilisation des processus internationaux de technologie et de fabrication de pointe, l'assurance de la qualité.

Convient pour la construction interphone, contrôle d'accès différentes entrées et sorties.

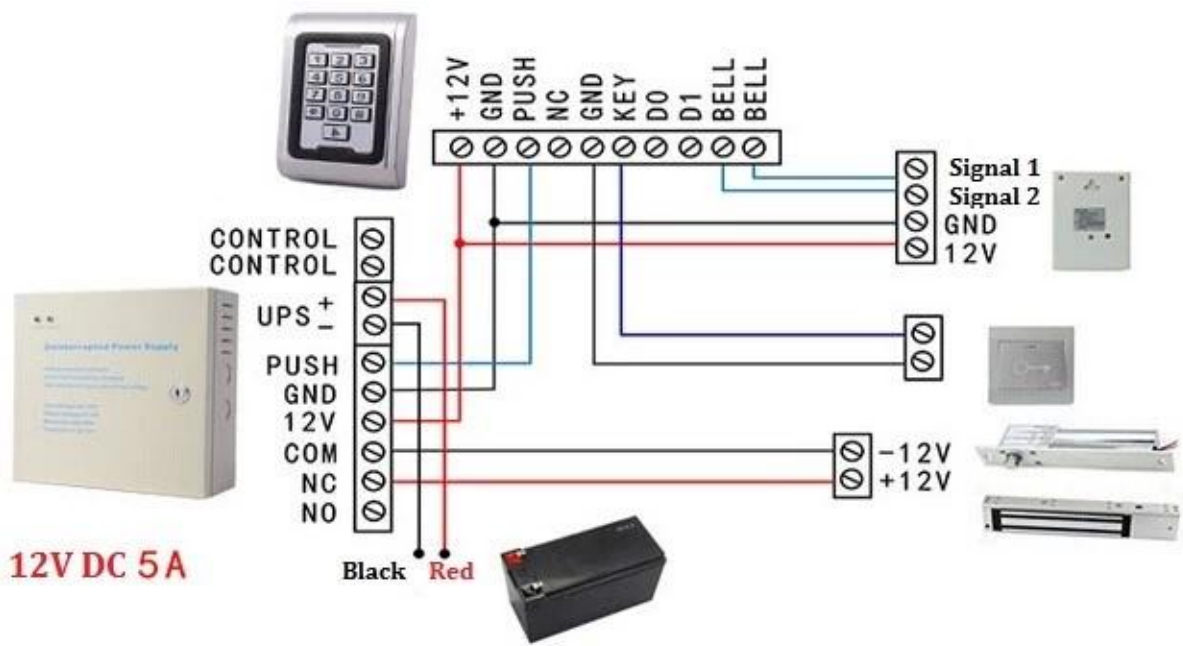
● Dimesion Picture

SMQT



● Installations

SMOT

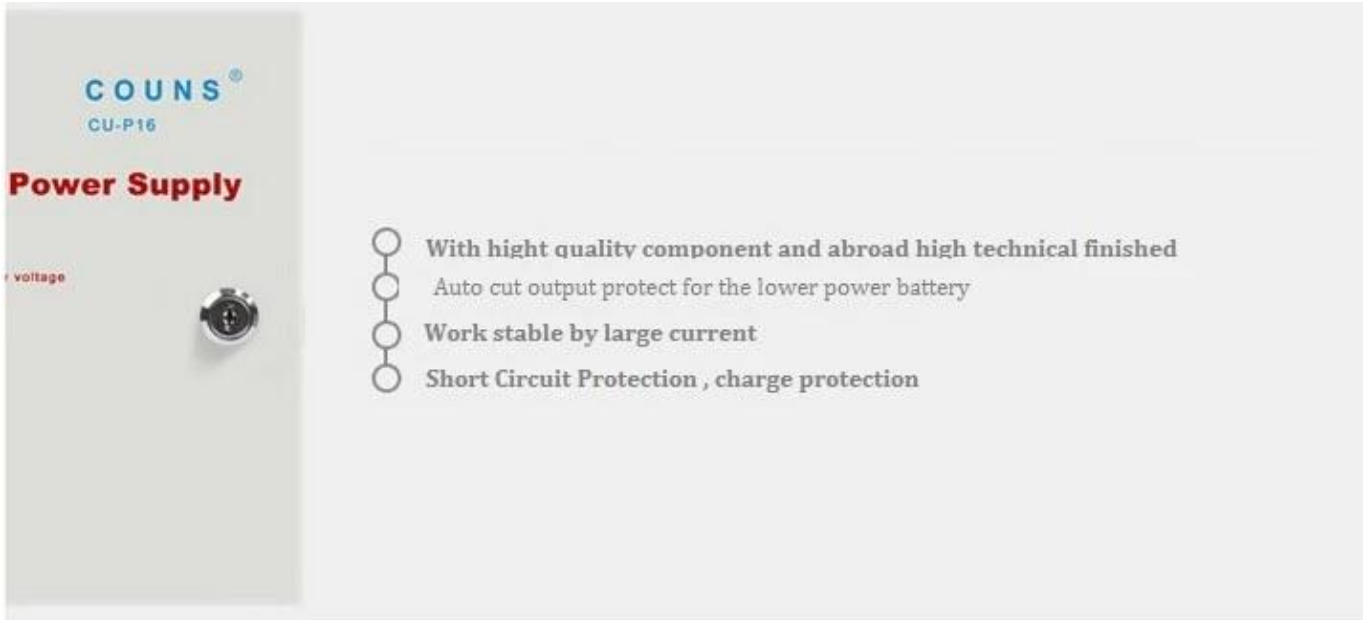




● Features

SMQT





● Packing list

SMQT



Quantité	10 / boîte
Spécifications d'emballage	50.5L * 39.5W * 33H (cm)
poids de l'emballage	28 kg

● Office

SMQT



● Exhibitions



2011 Brazil Fair



2012 Shenyang Fair



2013 Jinan Fair



2013 Shenzhen Fair



2012 Shenyang Fair



2013 Shenyang Fair



2013 Shenzhen Fair



2015 Shenzhen Fair

.....