

## ● Parameter

SMQT®

Le paramètre du produit	Paramètre description
Dimension du corps principal	206Lx44.5Wx68H (mm)
Largeur de doormax	1050mm
Poids de la porte max	60-85kg
Ack-check Fonction	NON
angle ouvert Max	180
réglage de la vitesse de clôture	PARO1: 180 ° -15 ° ; Speed2: 15 ° -0 °
applicable température	-20 °C -45 °C
Applicabilité	gauche porte ouverte ouverte ou à droite
essai de durabilité Passé	1.000.000 cycles
Poids	2 kg

## ● Introduction

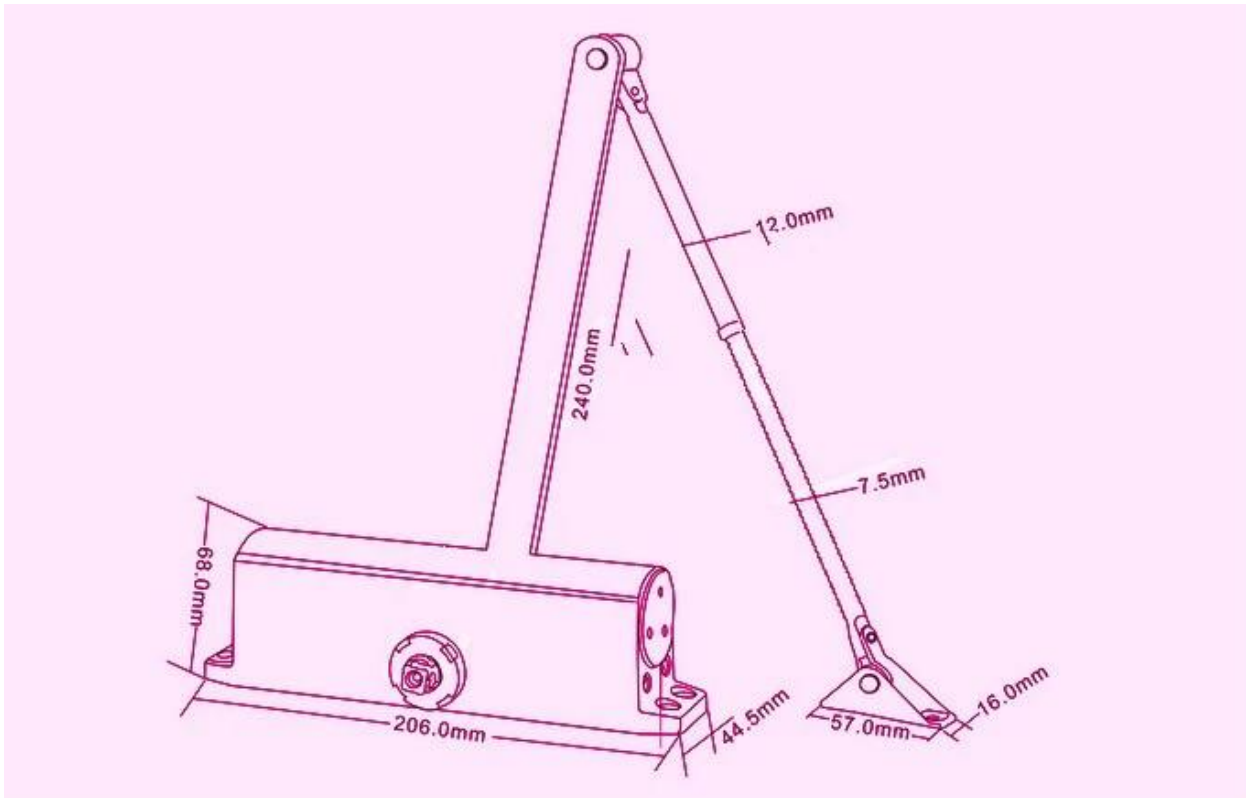
SMQT®

Ferme-porte est installé au sommet de la feuille de porte à ouverture unique, est applicable à la porte en bois, porte en acier et porte coupe-feu.

Appliable à porte unique avec la largeur maximale de la porte de 1050mm et le poids de la porte de 60-85kg.

## ● Dimesion Picture

SMQT®



## ● Packing list

**SMQT**

QTY / CTN	dix
Demision (L * W * H) (cm)	56 * 34 * 18
Poids brut (kg) / CTN	17,0

## ● Office

**SMQT**



● Exhibitions

2011 Brazil Fair



2012 Shenyang Fair



2013 Jinan Fair



2013 Shenzhen Fair



2012 Shenyang Fair



2013 Shenyang Fair



2013 Shenzhen Fair



2015 Shenzhen Fair