

## Lecteur de clavier de contrôle d'accès étanche IP66 à porte unique avec fréquence RFID IC / ID en option



### PARAMÈTRE PRINCIPAL DE L'EA-82K

|                                  |  |
|----------------------------------|--|
| Nom du produit:                  | Lecteur de clavier de contrôle d'accès étanche IP66 à porte unique avec fréquence RFID IC / ID en option |
| Numéro de modèle:                | EA-82K   |
| Tension de travail:              | 9 ~ 15V DC   |
| Consommation d'énergie:          | <1W  |
| Taille:                          | 96× 96 × 22 (mm)   |
| Capacité utilisateur:            | 10000 utilisateurs   |
| Type de carte RFID:              | IC (13,56 MHz) (facultatif)  |
| Distance de lecture de la carte: | 3 ~ 5 cm   |
| Port de fil:                     | Serrure, bouton de porte, lecteur de carte WG, sonnette de porte, capteur de porte                       |
| Clavier:                         | Bouton du clavier résistant à l'usure  |
| Application:                     | Système de contrôle d'accès à une porte  |
| Convient à:                      | Bureau, appartement, projet de système de contrôle d'accès hospital                                      |
| Matériel:                        | Cadre ABS + carte PCB  |

|  |  |
|--|--|
| Poids:                                     | 270g   |
| Emballage:                                 | Boîte en papier Netural et carton en papier<br>1 pcs par boîte, 37 boîtes par carton |
| Température de l'environnement de travail: | -35 °C ~ 65 °C   |
| Humidité de travail:                       | 20% ~ 80%  |
| Garantie:                                  | 1 ans de garantie  |
| OEM:                                       | Bienvenue OEM  |

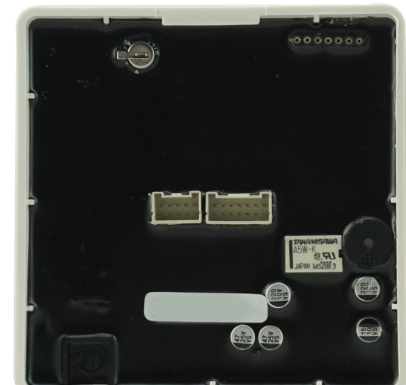




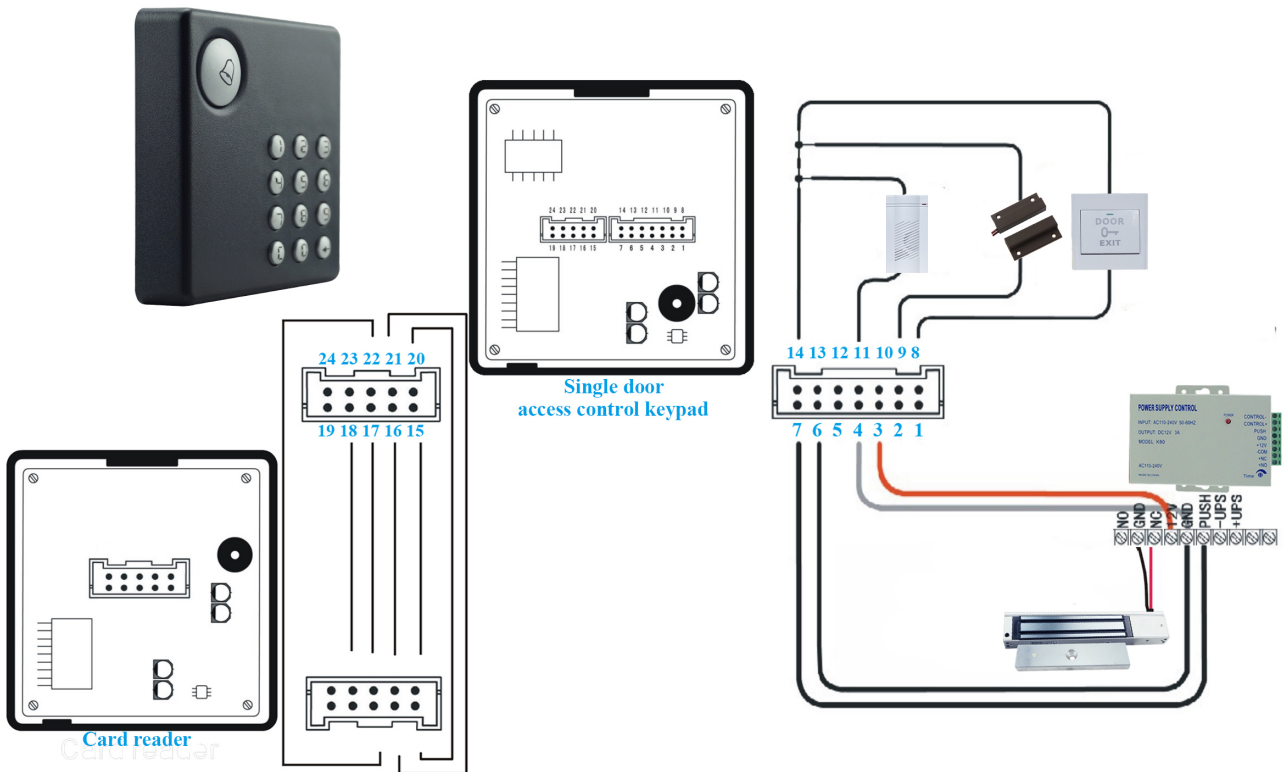
## Main parameter

|                            |  |
|----------------------------|--|
| <b>Power supply</b>        | <b>DC 9-15V</b>  |
| <b>Power consumption</b>   | < 1 W  |
| <b>Card type</b>           | <b>13.56 MHz/125 KHz (Optional)</b>  |
| <b>Read range</b>          | <b>5-8cm</b>   |
| <b>Capacity of records</b> | <b>10000</b>   |
| <b>Number of users</b>     | <b>10000</b>   |
| <b>Communication port</b>  | <b>RS485</b>   |
| <b>Transmit Rate</b>       | 9600 bps (N, 8, 1)   |
| <b>LED Tips</b>            | Card flashing/keypad/doorbell  |
| <b>Data storage</b>        | 4M bits FLASH Memory   |
| <b>Certification</b>       | <b>Card fishing/<br/>Card flashing+password/<br/>UID+password/<br/>Public password</b> |
| <b>Clock</b>               | Yes  |
| <b>Reading tips</b>        | Beeper/LED   |
| <b>Dimension</b>           | <b>96×96×22(mm)</b>  |
| <b>Material</b>            | <b>PC+ABS</b>  |
| <b>Environment</b>         | -30℃to+65℃   |

# Appearance

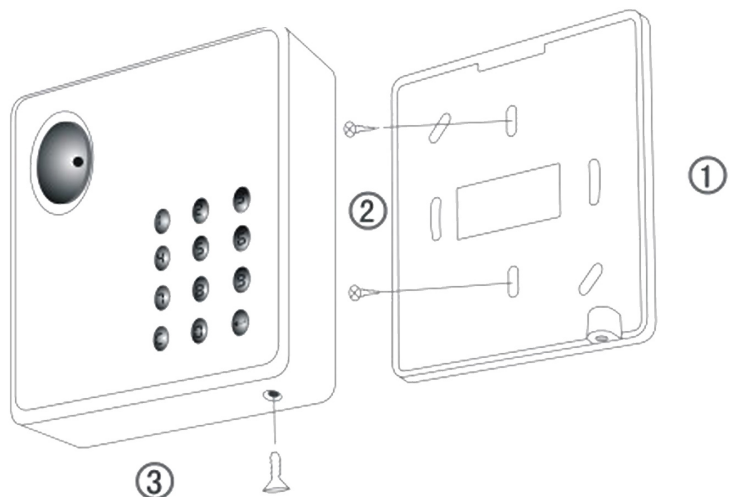
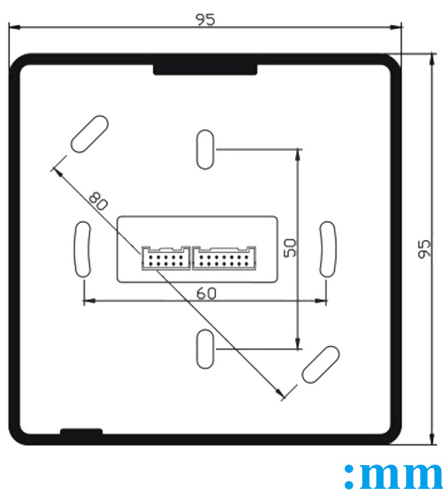


# Wiring diagram



| Wire port specification |                |  |
|-------------------------|----------------|--|
| NO                      | Function       | Description  |
| 1                       | RS485+         | Data +   |
| 2                       | RS485-         | Data -   |
| 3                       | 12V+           | DC Power 12V   |
| 4                       | GND            | GND  |
| 5                       | OUT-NC         | Door relay NC interface  |
| 6                       | OUT-COM.       | Door relay COM interface   |
| 7                       | OUT-NO.        | Door relay NO interface  |
| 8*                      | IN 1           | Input 1, door release button input   |
| 9*                      | IN 2           | Input 2, door magnet signal input  |
| 10*                     | IN 3           | Input 3, user-defined  |
| 11                      | OC OUT         | Build-in doorbell signal output  |
| 12*                     | OUT 2          | OC signal, duress output   |
| 13*                     | OUT 3          | OC signal, anti-tamper output  |
| 14                      | GND            | GND  |
| 15                      | OUT 12V+       | Power output, can be connected to WG reader power +  |
| 16                      | GND            | Power output, can be connected to WG reader power GND  |
| 17                      | DATA 0         | WG Data 0 input, connect reader Data 0   |
| 18                      | DATA 1         | WG Data 1 input, connect reader Data 1   |
| 19                      | GND            | GND  |
| 20                      | OC1-OUT        | Unregistered card output, OC signal output for 3s after card flashing to open the door, can connect Green LED end of WG reader.                                |
| 21                      | OC2-OUT        | Unregistered card output, OC signal output for 3s after card flashing but not to open the door, can connect Red LED end of WG reader.                          |
| 22                      | OC3-OUT        | Unregistered card output, OC signal output for 3 times after card flashing to open the door, each interval time is 100ms, can connect Beeper end of WG reader. |
| 23                      | NULL           | N/A  |
| 24                      | ANTI-TAMPER-IN | Anti-tamper signal input, connect anti-tamper output signal of WG reader   |

## Installation



## QU'EN EST-IL DES AUTRES CHOIX?

SMQT<sup>®</sup>  
铭汗科技



SMQT<sup>®</sup>  
铭汗科技



SMQT<sup>®</sup>  
铭汗科技



SMQT<sup>®</sup>  
铭汗科技



SMQT<sup>®</sup>  
铭汗科技



SMQT<sup>®</sup>  
铭汗科技



SMQT<sup>®</sup>  
铭汗科技



SMQT<sup>®</sup>  
铭汗科技



SMQT<sup>®</sup>  
铭汗科技

