

Lecteur de clavier numérique étanche RFID 13,56 MHz Wiegand



Vous trouverez ci-dessous les informations sur les paramètres du lecteur de clavier numérique étanche RFID 13,56 MHz EA-93:

Paramètre	
Nom du produit	Lecteur de clavier numérique étanche RFID 13,56 MHz Wiegand
Modèle	EA-93
Dimension	96 × 96 × 22 (mm)
Tension de travail	12V ± 3VDC
Consommation d'énergie	<1w
Type de carte	13,56 MHz, IC
Imperméable	IP66
Plage de lecture	60mm
Distance du câble	150m
Mode de communication	WG26 / WG34
Taux de transmission	1bit / ms
Sortie clavier	4bit / 8bit
Matériau de coque	PC
Couleur	Noir / Blanc (facultatif)
Convient pour	bureau à domicile

Température de l'environnement	-30 °C ~ 65 °C
Poids net	0,25 kg

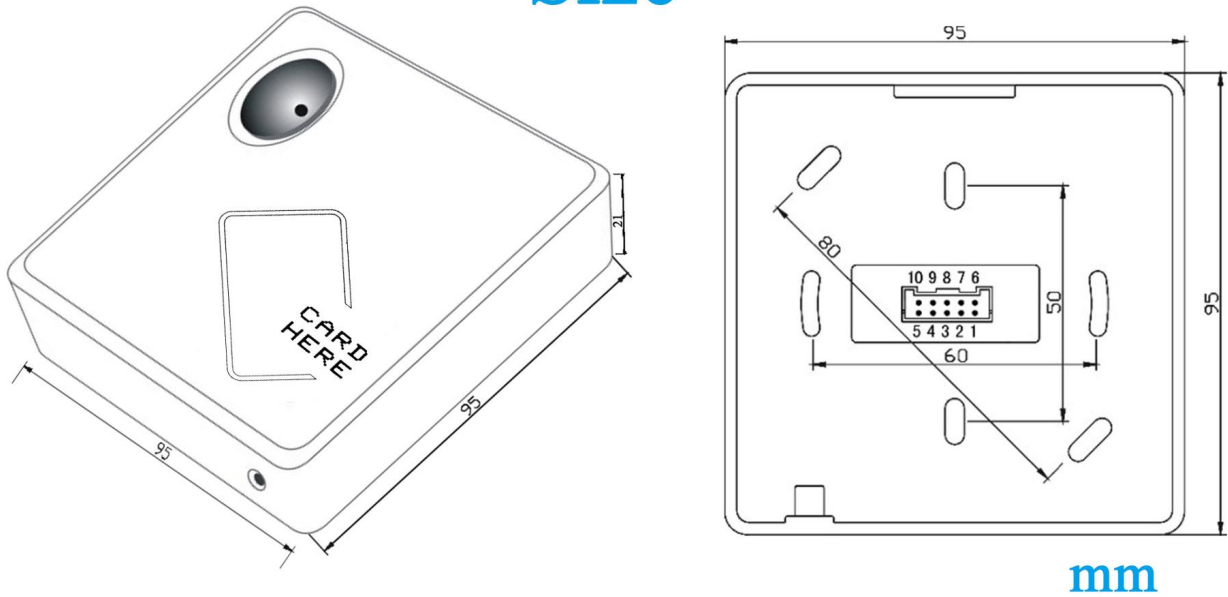
1. La conception de l'apparence est unique, la coque adopte un traitement arénacé de mouture, une sensation confortable.
2. résistant à l'usure, l'utilisation pendant une longue période ne se décolore pas; et un bouton de sonnette (sortie de signal de sonnette), semble plus à la mode.
3. Wiegand 26/34 Communications, peut via le logiciel pour convertir.
4. Les performances de sécurité sont élevées, fonction étanche (IP66), avec protection contre les courants inverses, dispositif anti-sabotage, protection contre la foudre.
5. Accord avec l'installation de conception de taille de boîte arrière Europe / Asie, fil facile à connecter.

Quelles sont les fonctionnalités de l'EA-93?

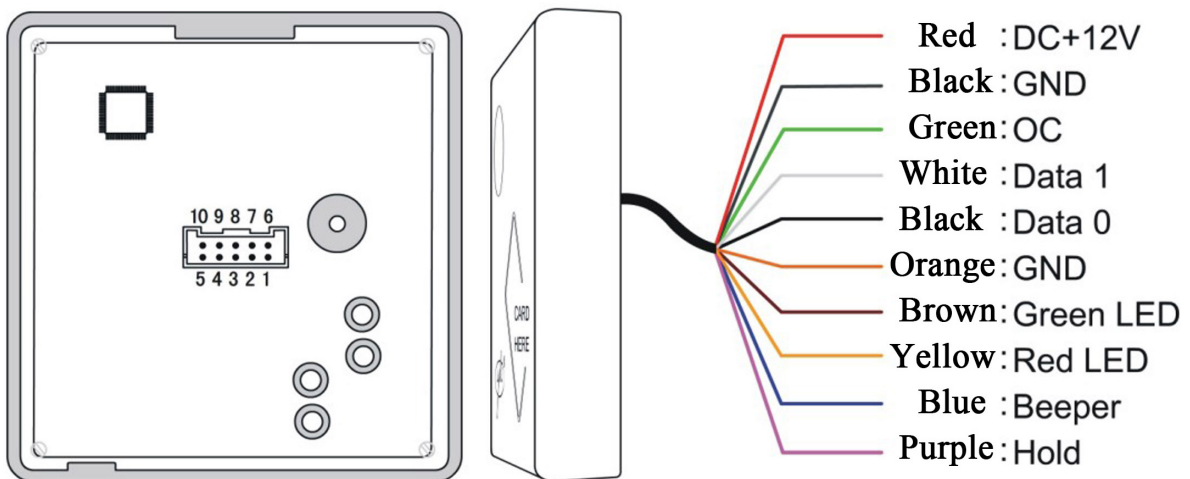


Waterproof
IC 13.56MHz RFID frequency
Accept logo print

Size

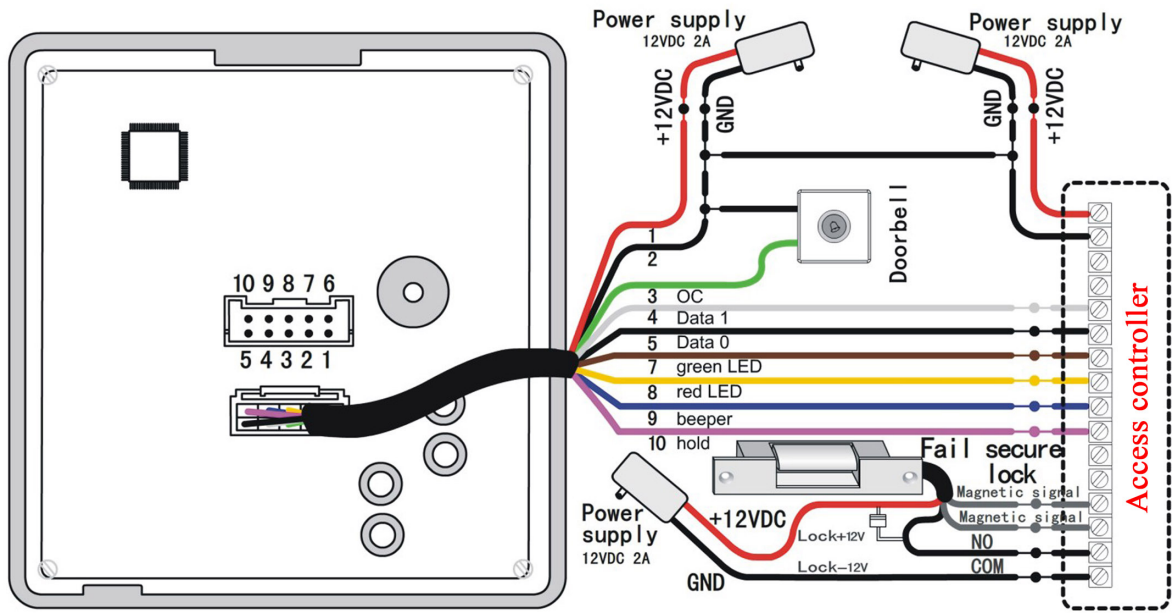


Wire port introduction



NO	Color	Function	Description
1	Red	12V+	DC Power 12V
2	Black	GND	DC Power 0V
3	Green	OC OUT**	OC Out to output doorbell signal or anti-tamper signal
4	White	DATA1	Wiegand DATA1 Output
5	Black	DATA0	Wiegand DATA0 Output
6	Orange	GND	Signal Grounding
7	Brown	Green LED*	Grounding to display 1 st message and green LED lights up
8	Yellow	Red LED*	Grounding to display 2 nd message and red LED lights up
9	Blue	Beeper	Beeper controller, grounding to work
10	Purple	Hold	Card reading controller, grounding to stop therefore reading

Wire diagram



2 years warranty