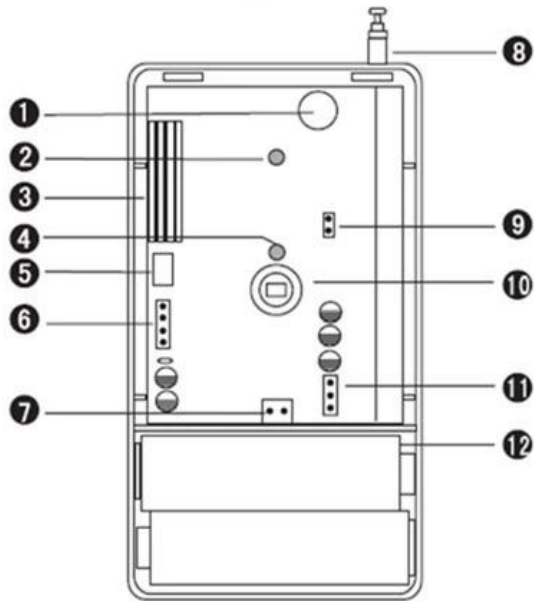


prénom	Détecteur IRP sans fil
Modèle	EB-187
Dimension:	107 × 59 × 39,5 (mm)
Tension de fonctionnement:	3V DC (batterie 2AA)
courant statique:	≤25uA
courant d'alarme:	≤15mA
Distance de détection:	12m
angle de détection:	110 °
Fréquence de transmission:	315MHz / 433MHz (2262 puce de codage) (en option)
Distance de transmission:	200m (en champ libre)
Hauteur d'installation:	à propos de 2.2m
Mode d'installation:	mural
Matériel:	ignifuge boîtier ABS

Le détecteur de mouvement pir sans fil est un capteur infrarouge détecteur passived avec batterie 12v de tension DC exploité.

## PRODUCT PROFILE



- |                   |                |
|-------------------|----------------|
| ① Filter          | ⑦ Power Switch |
| ② Alarm indicator | ⑧ Antenna      |
| ③ Code Jumper     | ⑨ LED Jumper   |
| ④ Low battery LED | ⑩ IR Sensor    |
| ⑤ Test button     | ⑪ Delay Jumper |
| ⑥ Range jumper    | ⑫ Battery      |

## ● Dimesion Picture

**SMQT**



## ● Installations

**SMQT**



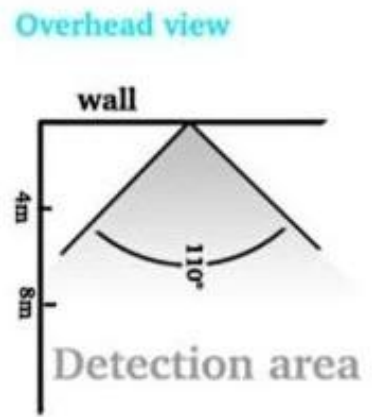
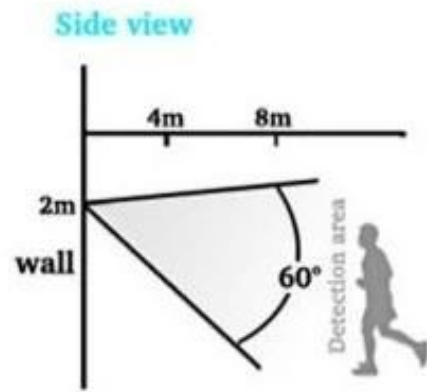
## ● Features

**SMOT**

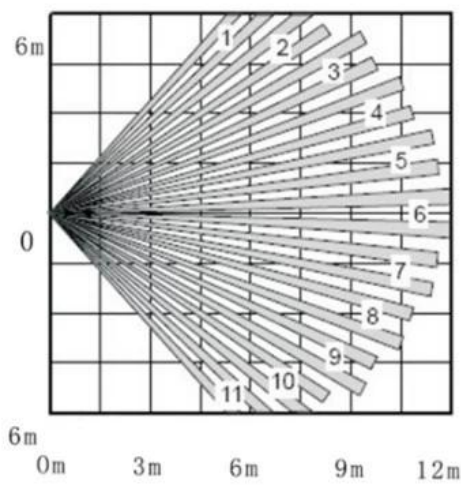
1. ASIC Adopté.
2. Auto compensation de température.
3. Send signal d'alarme par RF.
4. distance de détection 4.Adjustable.
5. indication de batterie 5.Low.
6. design 6.SMT adopté.



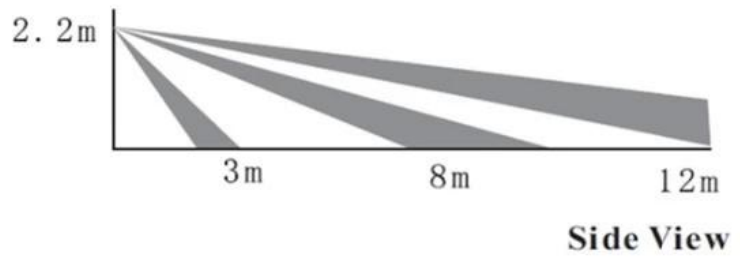
PIR sensor



Detecting Area View



Planform



Side View

● Packing list

SMOT



je



QTÉ:	100 pièces / carton
Spécification d'emballage:	0,55 * 0,41 * 0,29 m
Emballage Poids:	16,5 kg / carton

● Office

SMQT





● Exhibitions

2011 Brazil Fair



2012 Shenyang Fair



2013 Jinan Fair



2013 Shenzhen Fair



2012 Shenyang Fair



2013 Shenyang Fair



2013 Shenzhen Fair



2015 Shenzhen Fair



.....