

## • *Parameter*

**SMQT**

Nom du produit	Contrôle d'accès Commutateur d'alimentation
Numéro de modèle	EA-37A
Dimensions	180L * 80W * 60H (mm)
La tension de sortie	DC12V
Le courant de sortie	3A
Contact de sortie	12V / GND / PUSH / NO / GND / NC / + PUSH / GND
paramètre Délai	0-15s
Spécialement conçu	Couleur noire, verre double vitrage, transformateur de cuivre, coque en acier
fonction de sécurité	Protection court-circuit, anti-jamming
Portée	Contrôle d'accès, la construction de systèmes d'interphone, bouton de porte peut être consulté
Optionnel	télécommande

## • *Introduction*

**SMQT**



**contrôleur d'alimentation sans coupure étanche Chine utilisé avec l'unité centrale de contrôle d'accès de la porte.**

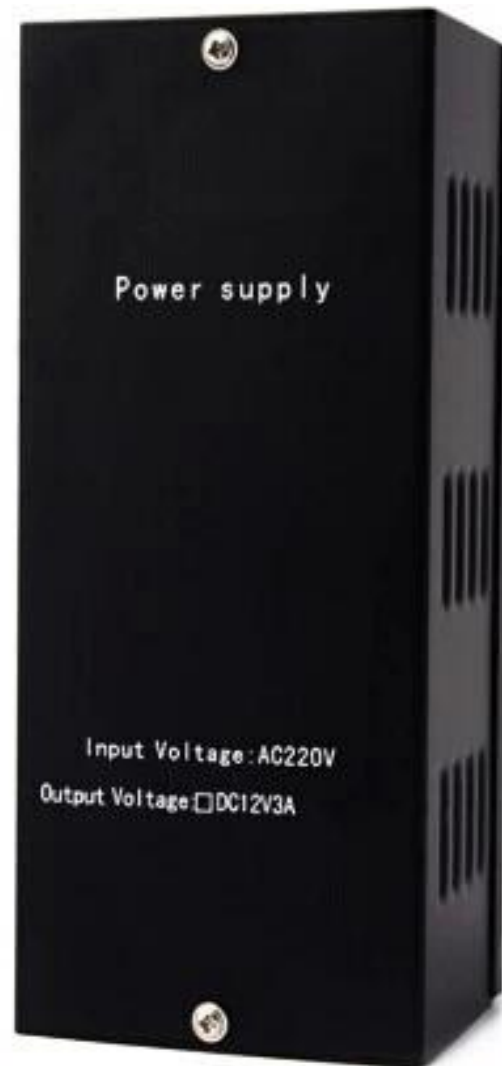
## • Dimension

SMQT



## • Feature

SMQT



*Access control uninterruptured switch power supply*

*AC 220V input voltage*

*DC 12V,3A output*

*0~15s time delay(adjustable)*

*Pure black color,double face PC board,*

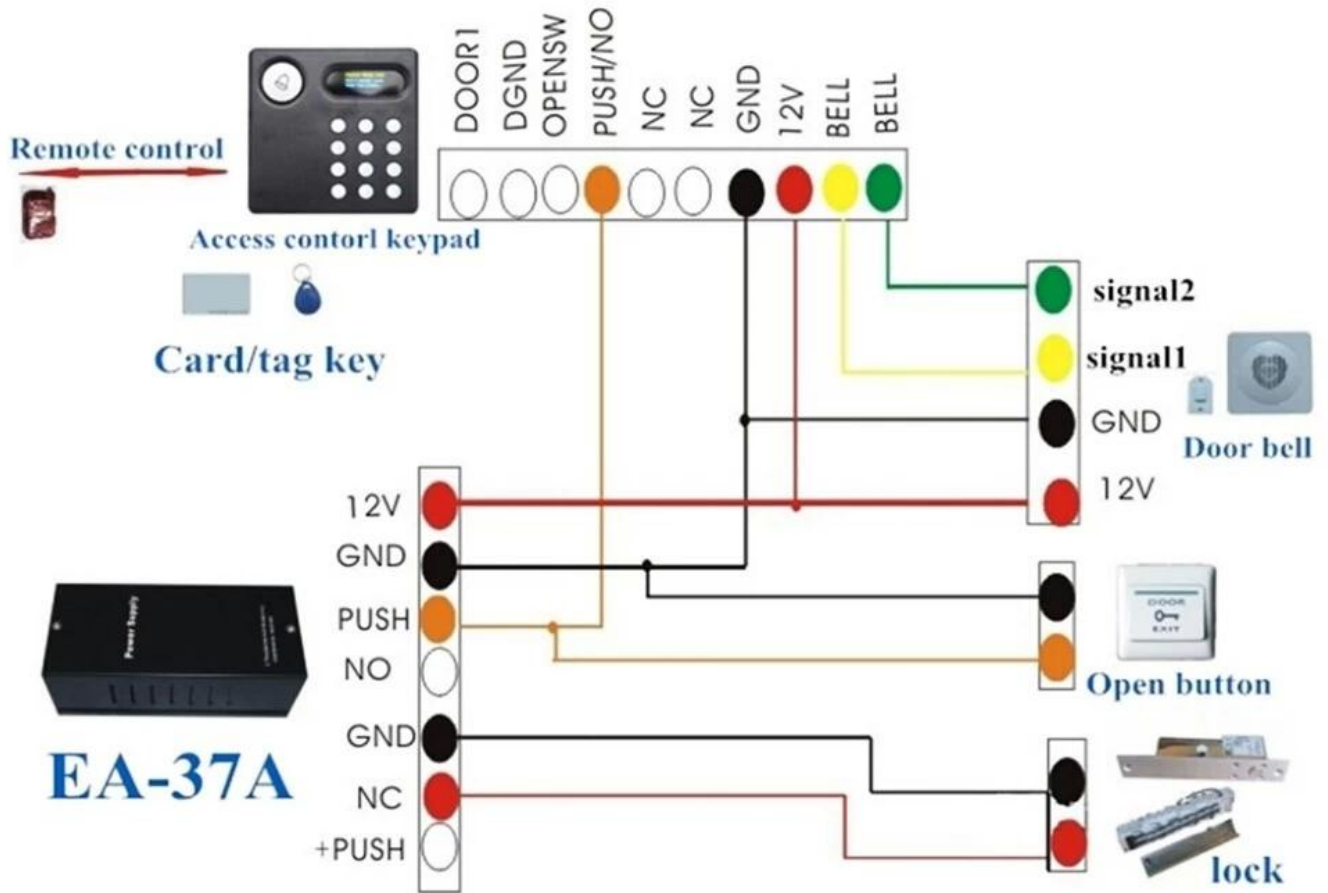
*pure copper transformer*

*Remote control function is optional*

*Suitable for access control system,*

*door phone system*

*Two years warranty welcome OEM*



• *Packaging & shipping*

SMQT®



● *Office show*

SMQT®



● *Exhibition*

SMQT®

2011 Brazil Fair



2012 Shenyang Fair



2013 Jinan Fair



2013 Shenzhen Fair



2012 Shenyang Fair



2013 Shenyang Fair



2013 Shenzhen Fair



2015 Shenzhen Fair



.....