

Clavier de contrôle d'accès autonome RFID / IC pour gérer l'accès à une porte



Size



Appearance

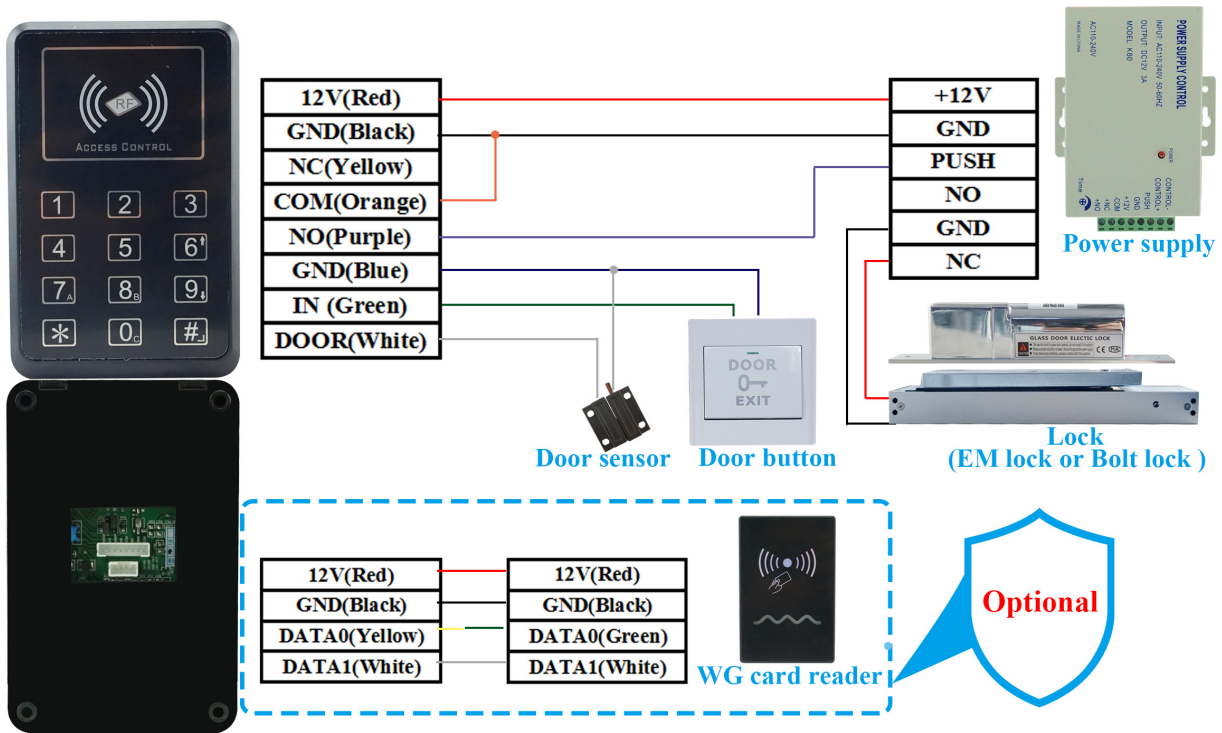


PARAMETRE PRINCIPAL DE L'EA-81K

Nom du produit:	Clavier de contrôle d'accès autonome RFID / IC pour gérer l'accès à une porte
Numéro de modèle:	EA-81K
Tension de travail:	12V DC

Courant de travail:	<100mA
Taille:	120× 75 × 25 (mm)
Capacité utilisateur:	1000 utilisateurs
Type de carte RFID:	ID (125Khz) / IC (13.56Mhz) (facultatif)
Distance de lecture de la carte:	3 ~ 7cm
Port filaire:	Serrure, bouton de porte, lecteur de carte WG
Clavier:	Clavier tactile
Application:	Système de contrôle d'accès à une porte
Convient à:	Bureau, appartement, projet de système de contrôle d'accès hospitalier
Matériel:	Cadre ABS + circuit imprimé
Poids:	150g
Emballage:	Boîte de papier neutre et carton de papier 1 pcs par boîte, 100 boîtes par carton
Température de l'environnement de travail:	-35 °C ~ 70
Humidité de travail:	20% ~ 80%
Garantie:	1 ans de garantie
OEM:	Bienvenue OEM

Wire diagram



Where to use?



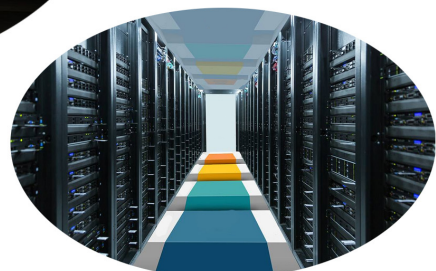
Laboratory



Archives



Indoor office



Computer room

COMMENT AUTRES CHOIX?

SMQT[®]
铭汗科技



SMQT[®]
铭汗科技



SMQT[®]
铭汗科技



SMQT[®]
铭汗科技



SMQT[®]
铭汗科技



SMQT[®]
铭汗科技



SMQT[®]
铭汗科技



SMQT[®]
铭汗科技



SMQT[®]
铭汗科技

