

Capteur de contact magnétique en plastique ABS filaire de forme carrée



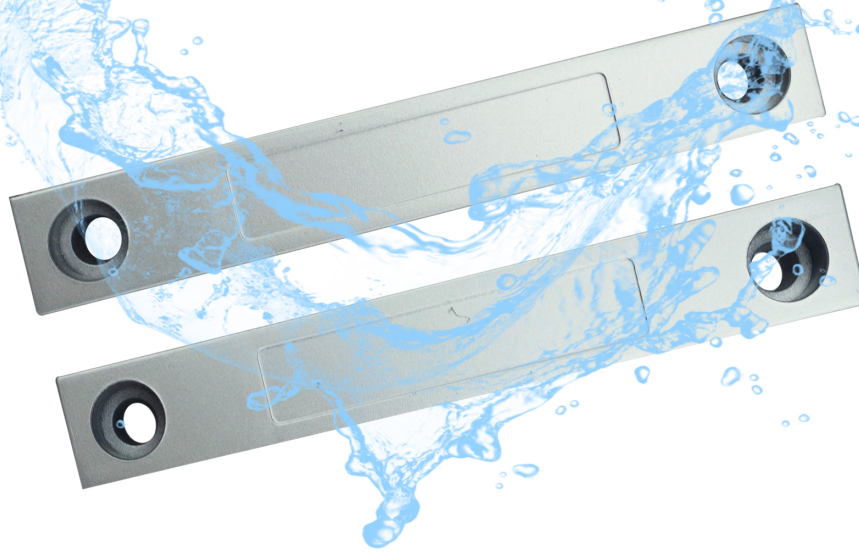
PARAMÈTRE PRINCIPAL DE EB-139B

Nom du produit:	Capteur de contact magnétique en plastique ABS filaire de forme carrée
Numéro de modèle:	EB-139B
Tension de travail:	Max DC 100
Courant de travail:	Max 0.5A
Consommation d'énergie:	10W
Port d'interface:	NC / COM
Écart d'induction:	20 ~ 30mm
Taille:	Partie de roseau: 106 * 16 * 16 (mm) Partie aimantée: 106* 16 * 16 (mm)
Changer la durée de vie:	> 100000 fois
Fonctionnalité:	Convient aux portes coupe-feu
Convient à:	Toutes sortes de système de contrôle d'accès de porte et système d'alarme de cambrioleur
Matériel:	Boîtier ABS + Interrupteur Reed
Couleur du logement:	argent

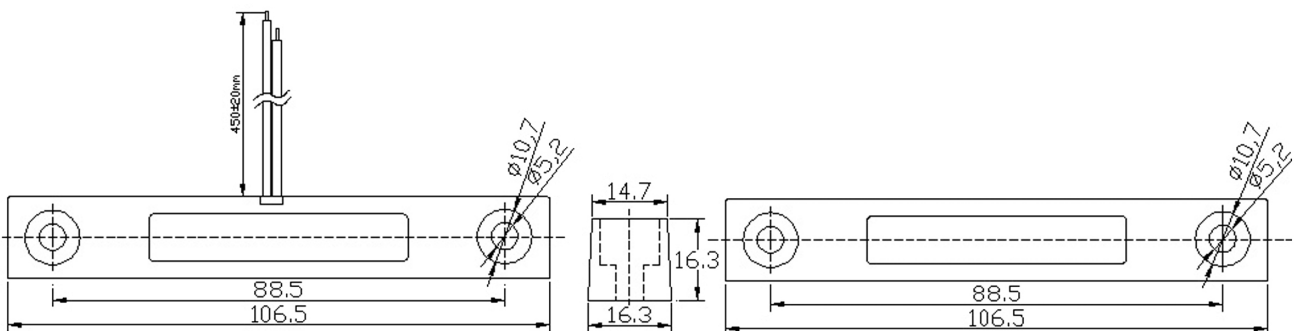
Poids:	2 paires par sac, par sac poids 130g
Garantie:	2 ans de garantie
OEM:	Bienvenue OEM

FEATURE DE L'EB-139B

Waterproof

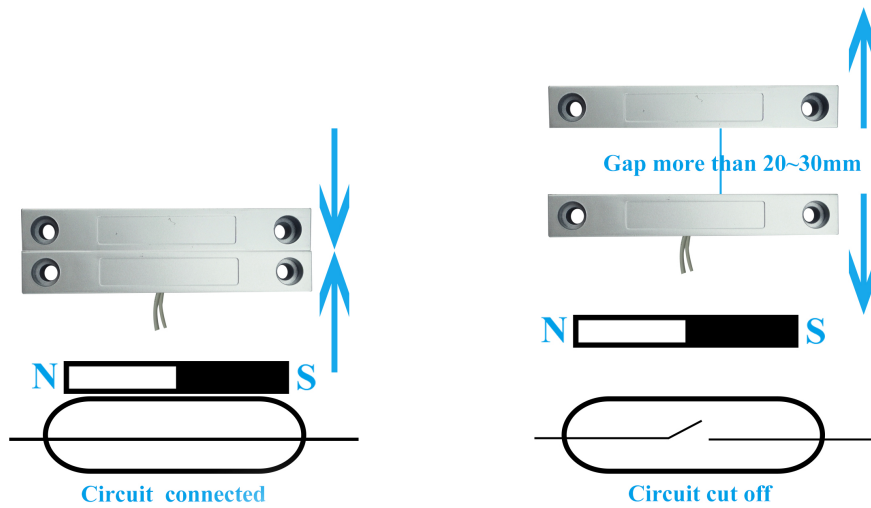


Size

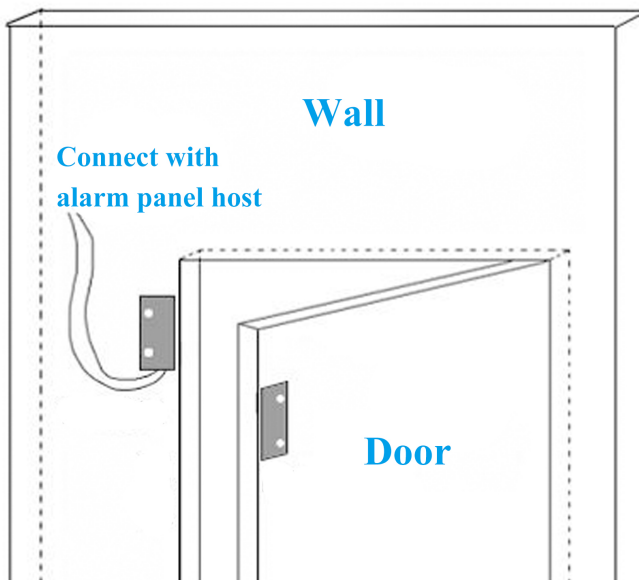


mm

NC mode working principle



Installation



Packaging

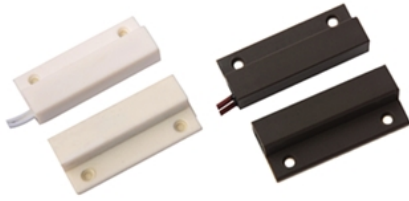


COMMENT AUTRE CHOIX?

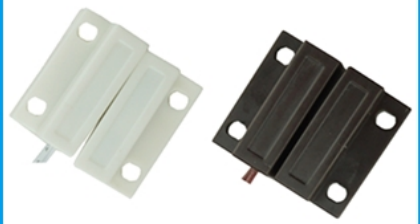
SMQT
铭汗科技



SMQT
铭汗科技



SMQT
铭汗科技



SMQT
铭汗科技



SMQT
铭汗科技



SMQT
铭汗科技



SMQT
铭汗科技



SMQT
铭汗科技



SMQT
铭汗科技

