

prénom	Détecteur IRP sans fil
Modèle	EB-187
Dimension:	107 × 59 × 39,5 (mm)
Tension de fonctionnement:	3V DC (batterie 2AA)
courant statique:	≤25uA
courant d'alarme:	≤15mA
Distance de détection:	12m
angle de détection:	110 °
Fréquence de transmission:	315MHz / 433MHz (2262 puce de codage) (en option)
Distance de transmission:	200m (en champ libre)
Hauteur d'installation:	à propos de 2.2m
Mode d'installation:	mural
Matériel:	ignifuge boîtier ABS

PRODUCT PICTURE



La détection de l'alarme du détecteur de mouvement pir avec 12V

utilisé dans le jardin, maison, bureau, détecteur de mouvement de la boutique.

• Dimension

SMQT

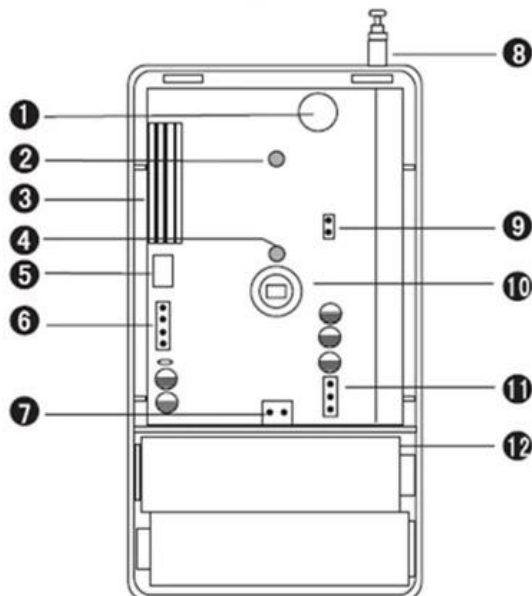


• Feature

SMQT

1. ASIC Adopté.
2. Auto compensation de température.
3. Send signal d'alarme par RF.
4. distance de détection 4.Adjustable.
5. indication de batterie 5.Low.
6. design 6.SMT adopté.

PRODUCT PROFILE

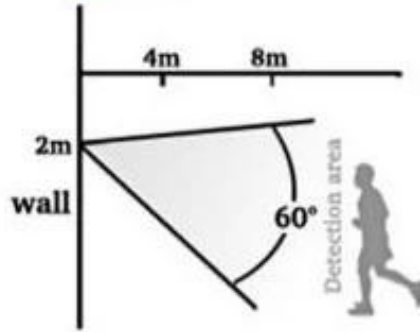


- | | |
|-------------------|----------------|
| ① Filter | ⑦ Power Switch |
| ② Alarm indicator | ⑧ Antenna |
| ③ Code Jumper | ⑨ LED Jumper |
| ④ Low battery LED | ⑩ IR Sensor |
| ⑤ Test button | ⑪ Delay Jumper |
| ⑥ Range jumper | ⑫ Battery |

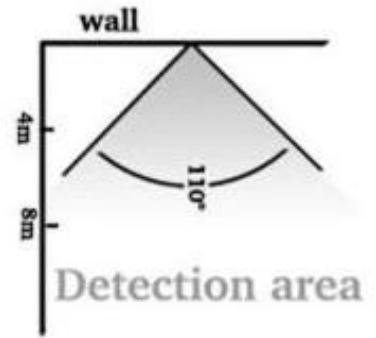


PIR sensor

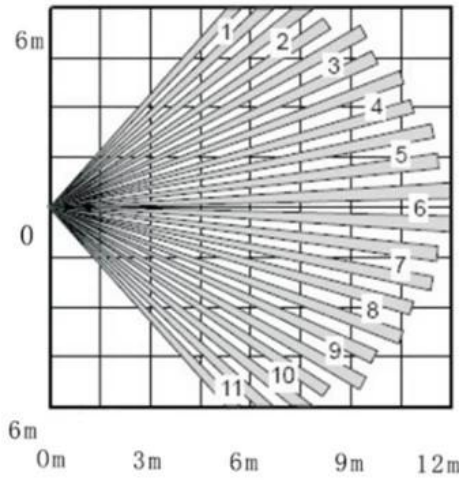
Side view



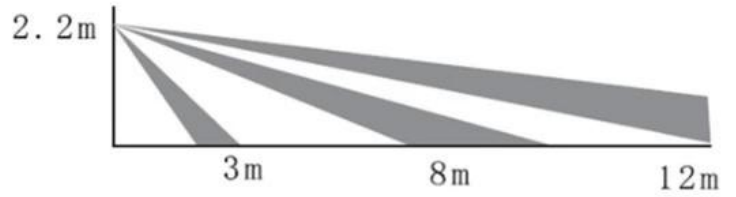
Overhead view



Detecting Area View



Planform



Side View

• Packaging & shipping

SMQT



● *Office show*

SMQT®



● *Exhibition*

SMQT®

2011 Brazil Fair



2012 Shenyang Fair



2013 Jinan Fair



2013 Shenzhen Fair



2012 Shenyang Fair



2013 Shenyang Fair



2013 Shenzhen Fair



2015 Shenzhen Fair



.....