

modello	ABE
distanza di rilevamento	Interno: 150m 300m 450m 600m 750m Esterno: 50m 100m 150m 200m 250m (opzionale)
tensione di esercizio	13,8 ~ 24 V CC 11 ~ 28 V CA.
corrente di funzionamento	40-65mA
velocità di indicazione	50 ~ 700m / sec
Uscita anti-demolizione	NC
Temperatura ambiente	-20°C ~ + 50 °C
Uscita di allarme	NO / NC
Regolazione del livello	180 ° ± 90 °
Rettifica verticale	± 10 °
colore	nero
Materiale	Resina PC

I raggi laser a infrarossi con sensori fotoelettrici sono raggi infrarossi di sicurezza impermeabili per il tuo appartamento. È la sicurezza per la tua casa.

La struttura di integrazione sigillata ha la capacità di lavorare in un ambiente hash.

Di fronte alla nebbia o alle intemperie, il rivelatore regola automaticamente la sensibilità (circuiti AGC).

Facile da regolare e calibrare l'angolo ottico orizzontale / verticale.

Telescopi ottici integrati integrati, utilizzare la giacca anti-inceppamento professionale.

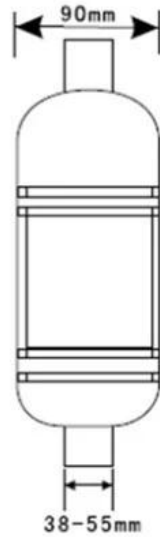
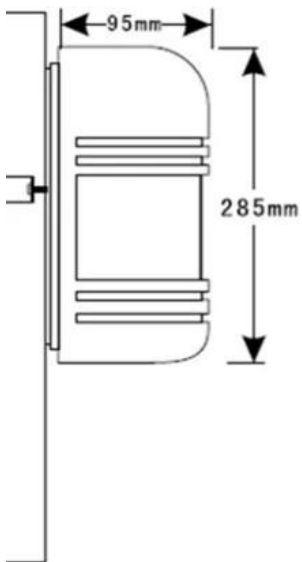
Design del circuito antifulmine.

Ricevitori a infrarossi ad alta potenza, digitale a bassa potenza.



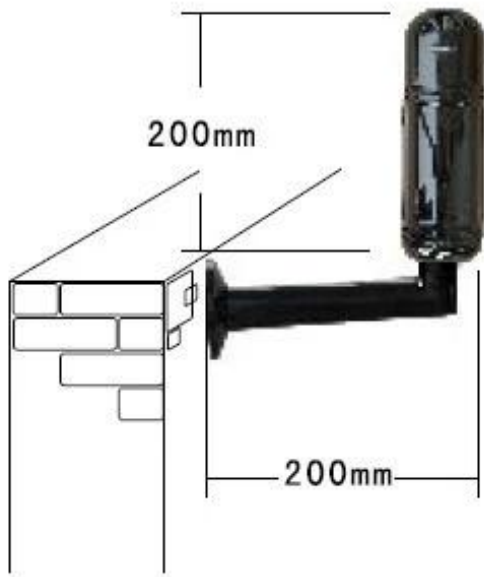
● Dimension Picture

SMQT®



● Installations

SMQT®



**Optional Bracket Accessories: T Bracket**

T-200      T-100  
 200×120mm    100×120mm

**L Bracket**



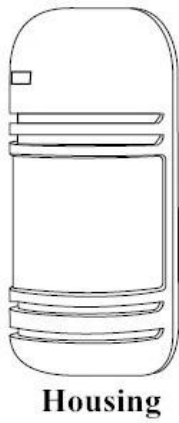
80×75mm



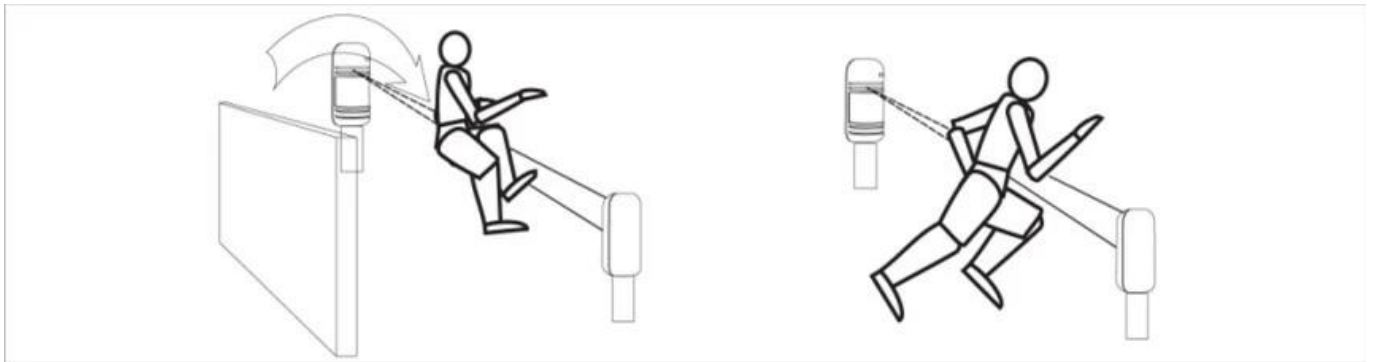
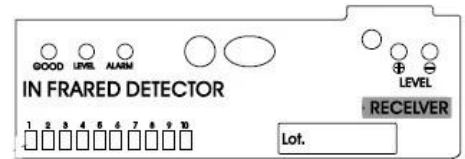
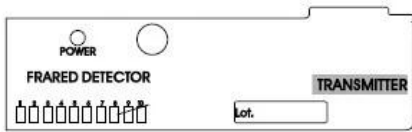
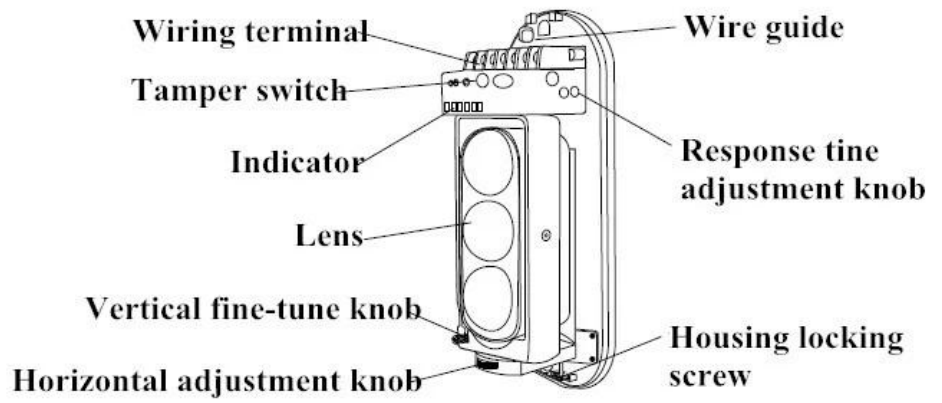
**I Bracket**



I-100  
 100mm  
 I-200  
 200mm



Housing



High speed

Fast running (6.9m/s)

Fast walking (1.2m/s)

Normal walking (0.7m/s)

Slow walking (0.4m/s)



● Packing list



6







● Exhibitions



2011 Brazil Fair



2012 Shenyang Fair



2013 Jinan Fair



2013 Shenzhen Fair



2012 Shenyang Fair



2013 Shenyang Fair



2013 Shenzhen Fair



2015 Shenzhen Fair

.....