

Access control power supply

AC 220V input ,DC 12V 3A output
Pure black color,Double face PC Board,
pure copper transformer,steel shell.

SMQT



• Parameter

SMQT

Parametro	
Prodotto Nome	Nero scatola di metallo Concise interruttore di alimentazione per il sistema di controllo accessi
Modello	EA-37A
Dimensione	210 × 166 × 70 (mm)
Ingresso voltaggio	AC220V
Ingresso frequenza	50Hz
Produzione voltaggio	12V DC
ouput attuale	3A
Produzione contatto	12v / GND / PUSH / NO / GND / NC / + PSH / CONTROLLO
Protezione	Incassato uscita protezione da corto circuit Anti-intererence
Tempo staffetta	0 ~ 15 secondi
Speciale design	Puro colore nero Raddoppiare affrontare bordo di PC Puro rame Transformer Metallo conchiglia
Colore	Nero
vestito per	Accesso sysetm sistema di controllo e citofono
Ambiente temprature	-20 °C ~ 61 °C
Peso netto	1.25kg
Opzionali	A distanza controllo

• Introduction

SMQT





Access control uninterruptured switch power supply

AC 220V input voltage

DC 12V,3A output

0~15s time delay(adjustable)

Pure black color,double face PC board,

pure copper transformer

Remote control function is optional

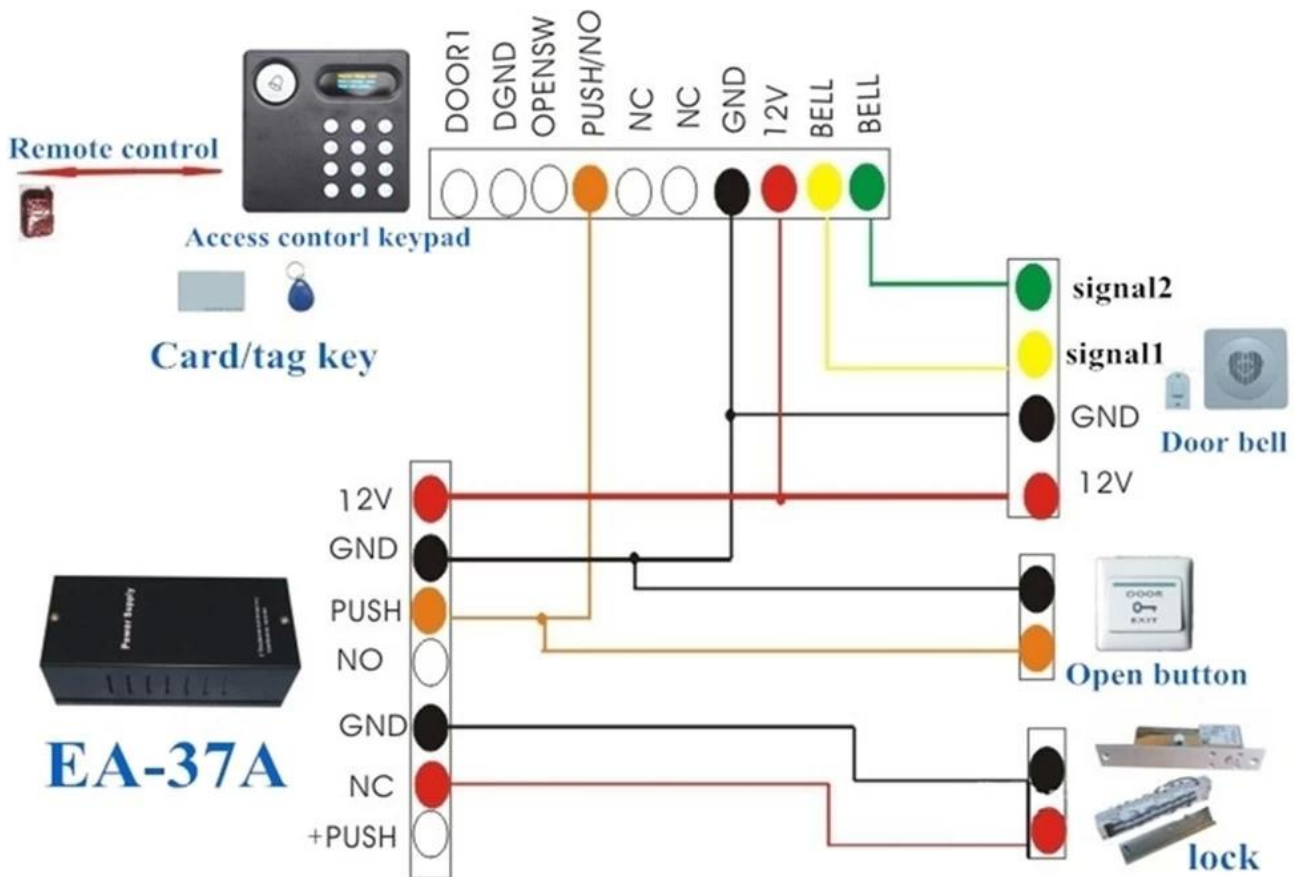
Suitable for access contorl system,

door phone system

Two years warranty welcome OEM

• Application

SMQT®



• Packaging & shipping

SMQT®

lista di imballaggio

Nome del prodotto	EA-37A
Quantità	20 pc per scatola
formato della scatola	45 * 32 * 32 (cm)
Peso	15kg



WE LOGISTICS



• Office show

SMQT



• Exhibition

SMQT

2011 Brazil Fair



2012 Shenyang Fair



2013 Jinan Fair



2013 Shenzhen Fair



.....



2012 Shenyang Fair



2013 Shenyang Fair



2013 Shenzhen Fair



2015 Shenzhen Fair