

Access control switch power supply

AC 110V~220V input
DC 12V, 5A output

SMQT



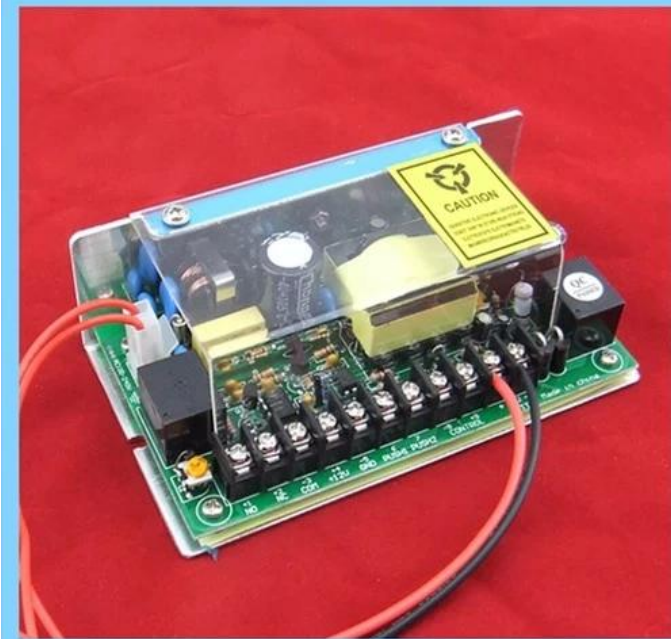
• *Parameter*

SMQT

Parametro	
Prodotto Nome	Conciso Controllo di accesso di alimentazione per il sistema di controllo accessi
Modello	EA-32A
Dimensione	120 × 96 × 38 (mm)
Ingresso voltage	AC110V-220V
Ingresso frequenza	50-60hz
Produzione voltage	12V DC
output attuale	5A
Protezione	Incassato uscita a breve Circuit e sovraccarico protezioni
Colore	grigio, verde
vestito per	Accesso controllo sysetm
Ambiente temperature	-20 °C ~ 61 °C
Peso netto	0.32kg

• *Introduction*

SMQT





Concise access control switch power supply

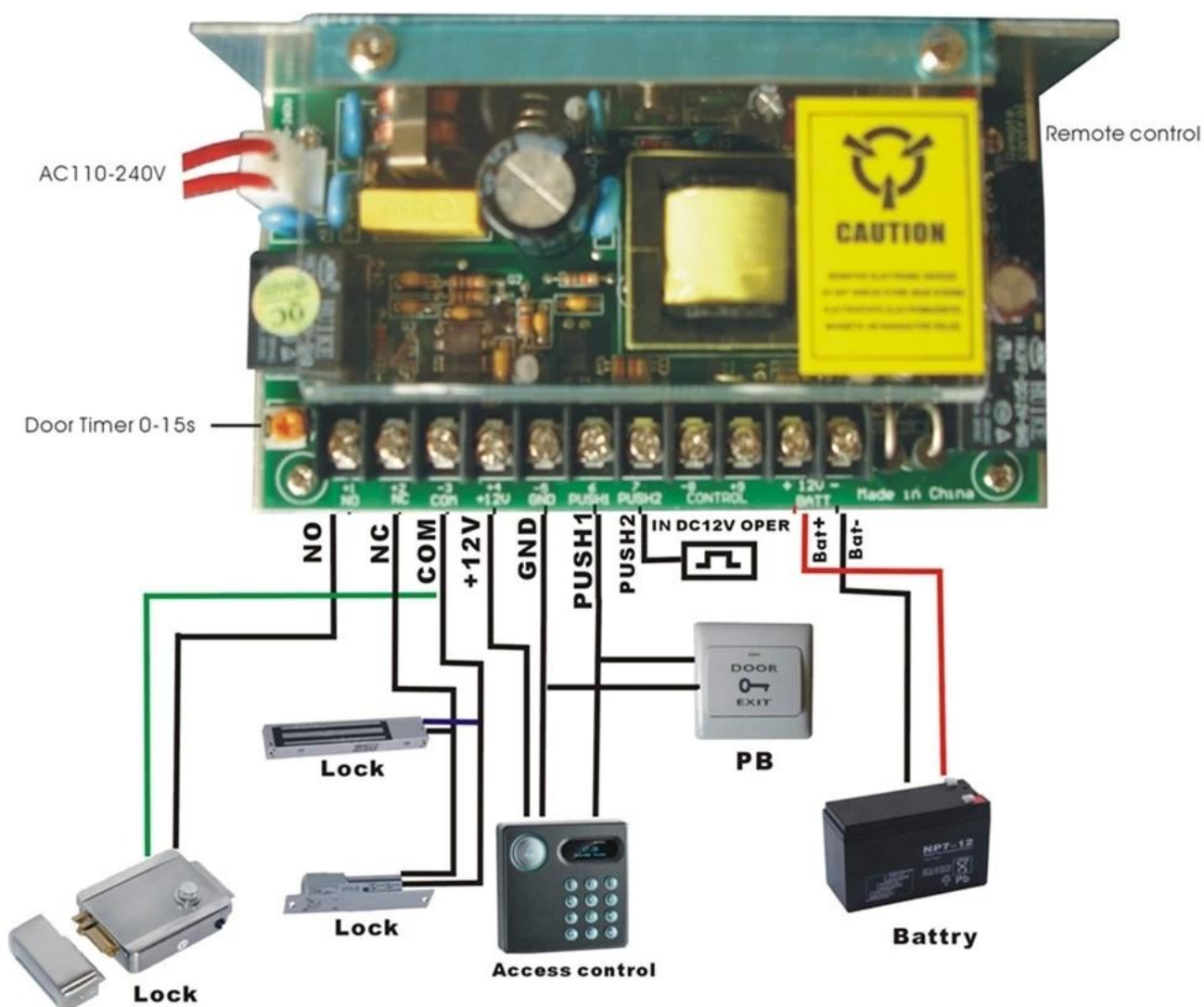
AC110V~240V input voltage

50~60Hz input frequency

DC 12V,5A output

Double side PC board,pure copper transformer

2 years quality warranty, welcoem OEM



lista di imballaggio	
Nome del prodotto	EA-32A Concise Alimentazione di controllo di accesso per il sistema di controllo accessi
Quantità	41 pc per scatola
formato della scatola	45 * 32 * 32 (cm)
Peso	15kg



WE LOGISTICS



• Office show

SMQT



• Exhibition

SMQT

2011 Brazil Fair



2012 Shenyang Fair



2013 Jinan Fair



2013 Shenzhen Fair



.....



2012 Shenyang Fair



2013 Shenyang Fair



2013 Shenzhen Fair



2015 Shenzhen Fair