

● Parameter

SMQT

Parametro del prodotto	parametro Descrizione
Dimensione del corpo principale	L180xW40xH63mm
Larghezza di doormax	950 millimetri
Peso max porta	45-60kg
Funzione Ack-check	NO
Angolo di Max aperto	180
regolazione della velocità di chiusura	Spee1: 180 ° -15 ° ; SPEED2: 15 ° -0 °
temperatura applicabile	-20 °C -45 °C
applicabilità	sinistra porta aperta aperta o destra
prova di durata Passato	1.000.000 cicli
Peso	1.5kg

● Introduction

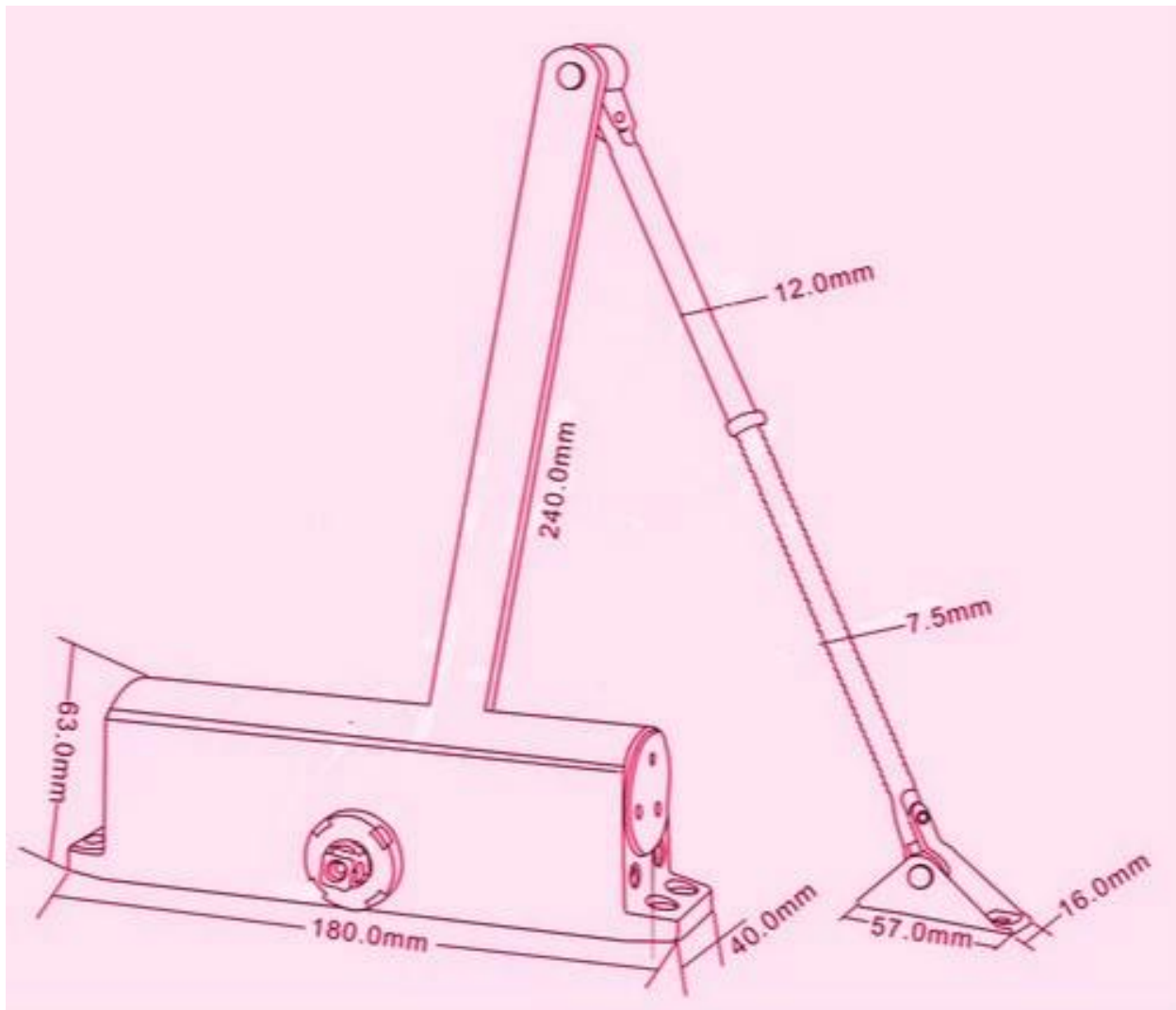
SMQT

Chiudiporta è installato nella parte superiore del battente della porta con un'unica apertura, è applicabile a porta di legno, porta d'acciaio e porta antincendio.

Appliable a singola porta con la larghezza della porta massima di 950 millimetri e peso della porta di 40-65kg.

● Dimesion Picture

SMQT



● Packing list

SMQT®

QTY / CTN	10
Demision (L * W * H) (cm)	56 * 34 * 18
Peso lordo (kg) / CTN	17,0

● Office

SMQT®



● Exhibitions

SMQT®

2011 Brazil Fair



2012 Shenyang Fair



2013 Jiaozuo Fair



2013 Shenzhen Fair



2012 Shenyang Fair



2013 Shenyang Fair



2013 Shenzhen Fair



2015 Shenzhen Fair