

# Tastiera di controllo accessi a porta singola con schermo OLED con comunicazione di rete RS485

**SMQT®**

**New**

Access control & Alarm product supplier





## Main parameter

<b>Power supply</b>	DC 9-15V
<b>Power consumption</b>	< 1 W
<b>Card type</b>	<b>13.56 MHz / 125 KHz (Optional)</b>
<b>Read range</b>	<b>5-8cm</b>
<b>Capacity of records</b>	<b>10000</b>
<b>Number of users</b>	<b>10000</b>
<b>Communication port</b>	<b>RS485</b>
<b>Transmit Rate</b>	9600 bps (N, 8, 1)
<b>LED Tips</b>	Card flashing/keypad/doorbell
<b>Data storage</b>	4M bits FLASH Memory
<b>Certification</b>	Card flashing/ Card flashing+password/ User ID+password/ Public password
<b>Clock</b>	Yes
<b>Reading tips</b>	Beeper/OLED/LED
<b>Dimension</b>	<b>96×96×22(mm)</b>
<b>Material</b>	<b>PC+ABS Screen: PMMA</b>
<b>Environment</b>	-30°Cto+65°C

### PARAMETRO PRINCIPALE DI EA-82DK

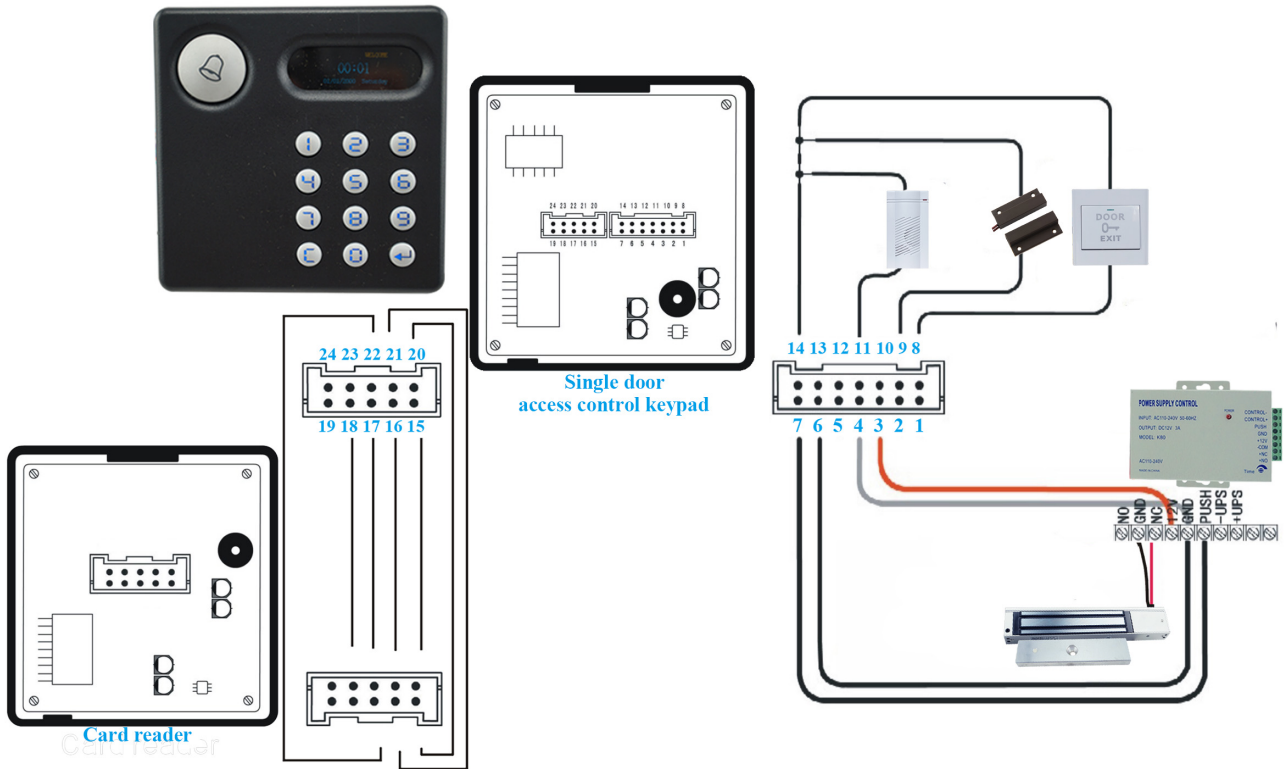
Nome del prodotto:	Tastiera di controllo accessi a porta singola con schermo OLED con comunicazione di rete R485
--------------------	---

Numero di modello:	EA-83DK
Tensione di funzionamento:	9 ~ 15 V CC
Consumo di energia:	<1W
Taglia:	96× 96 × 22 (mm)
Capacità dell'utente:	10000 utenti
Tipo di carta RFID:	IC (13.56Mhz)
Distanza di lettura della carta:	3 ~ 5 centimetri
Porta filo:	Blocco, pulsante porta, lettore di schede WG, campanello per porta, sensore porta
Tastiera:	Tasto tastiera resistente all'usura
Applicazione:	Sistema di controllo accessi a porta singola
Adatto a:	Ufficio, appartamento, progetto di sistema di controllo di accesso ospedaliero
Materiale:	Telaio ABS + scheda PCB + schermo OLED (PMMA)
Peso:	240g
Confezione:	Scatola di carta e cartone di carta natural 1 pz per scatola, 37 scatole per cartone
Temperatura ambiente di lavoro:	-35 °C ~ 65 °C
Umidità di lavoro:	20% ~ 80%
Garanzia:	1 anno di garanzia
OEM:	OEM benvenuto

# Appearance

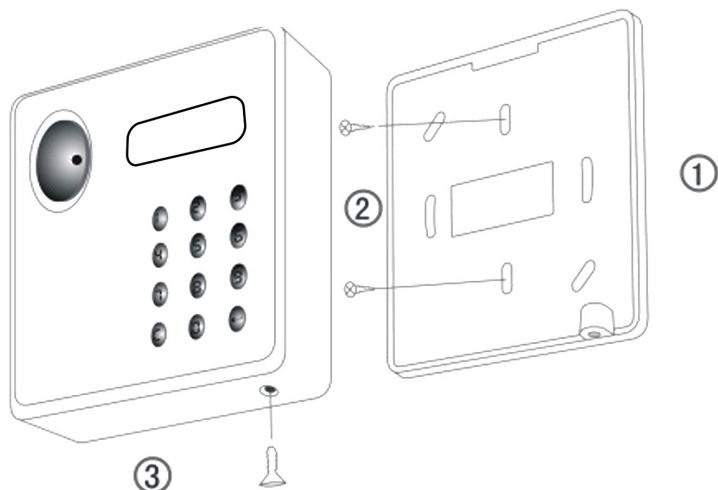
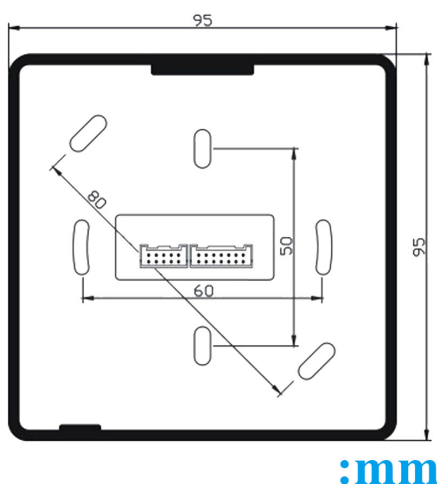


# Wiring diagram



Wire port specification		
NO	Function	Description
1	RS485+	Data +
2	RS485-	Data -
3	12V+	DC Power 12V
4	GND	GND
5	OUT-NC	Door relay NC interface
6	OUT-COM.	Door relay COM interface
7	OUT-NO.	Door relay NO interface
8*	IN 1	Input 1, door release button input
9*	IN 2	Input 2, door magnet signal input
10*	IN 3	Input 3, user-defined
11	OC OUT	Build-in doorbell signal output
12*	OUT 2	OC signal, duress output
13*	OUT 3	OC signal, anti-tamper output
14	GND	GND
15	OUT 12V+	Power output, can be connected to WG reader power +
16	GND	Power output, can be connected to WG reader power GND
17	DATA 0	WG Data 0 input, connect reader Data 0
18	DATA 1	WG Data 1 input, connect reader Data 1
19	GND	GND
20	OC1-OUT	Unregistered card output, OC signal output for 3s after card flashing to open the door, can connect Green LED end of WG reader.
21	OC2-OUT	Unregistered card output, OC signal output for 3s after card flashing but not to open the door, can connect Red LED end of WG reader.
22	OC3-OUT	Unregistered card output, OC signal output for 3 times after card flashing to open the door, each interval time is 100ms, can connect Beeper end of WG reader.
23	NULL	N/A
24	ANTI-TAMPER-IN	Anti-tamper signal input, connect anti-tamper output signal of WG reader

## Installation



## COME ALTRE SCELTE?

**SMQT**  
铭汗科技



**SMQT**  
铭汗科技



**SMQT**  
铭汗科技



**SMQT**  
铭汗科技



**SMQT**  
铭汗科技



**SMQT**  
铭汗科技



**SMQT**  
铭汗科技



**SMQT**  
铭汗科技



**SMQT**  
铭汗科技

