

## ● Parameter

**SMQT**

Tensione di funzionamento	CD12V
Uscita Elettroserratura	3A
corrente di riposo	30mA
uscita di allarme	20A
distanza di lettura	IC 3-6cm ID 5-8cm
Uscita tempo protezione da cortocircuito	100us
utente Memorizzazione	2000
Orari di apertura	0-99s regolabile
Temperatura ambiente	-45 °C ~ 60 °C
Dimensioni	120L * 58W * 18H

## ● Introduction

**SMQT**

Il controllo di una porta singola, con la funzione impermeabile, standalone function. It lettore RFID con IC e modalità ID.

Nuovo design esterno, stile Mercedes-Benz, di lusso, l'atmosfera, stabile e sicuro.

guscio in metallo, impermeabile disegno anti-smashing.

plastica PC sigillato, completamente sigillato design impermeabile.

Grado di protezione IP68.

retroilluminazione dei tasti, facile da usare.

## ● Dimesion Picture

**SMQT**



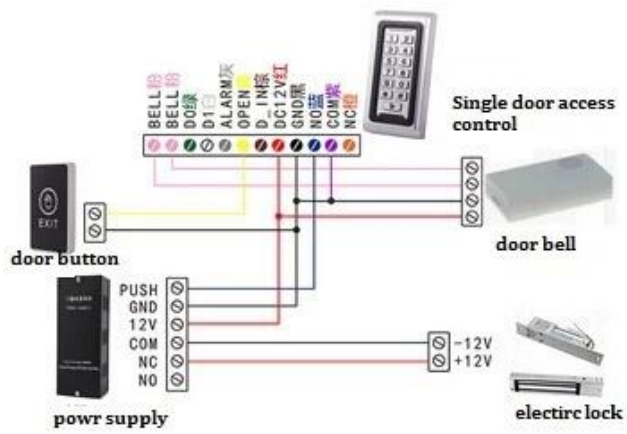
18mm

120mm

56mm

## ● Installations

SMQT®



## ● Features

SMQT®



● Packing list

**SMQT**



Quantità	22 / box
imballaggio Specifiche	52L * 29W * 12H (cm)

peso dell'imballaggio

12.32Kg

● Office

SMQT



● Exhibitions

SMQT

2011 Brazil Fair



2012 Shenyang Fair



2013 Jinan Fair



2013 Shenzhen Fair



2012 Shenyang Fair



2013 Shenyang Fair



2013 Shenzhen Fair



2015 Shenzhen Fair

