

Rilevatore di fumo fotoelettrico con dip switch per impostare la modalità di uscita



COSA SIGNIFICA EB-117D2?



INFORMAZIONI SULLA confezione standard di EB-117D2?



PARAMETRO PRINCIPALE DI EB-117D2

Nome del prodotto:	Rilevatore di fumo fotoelettrico con dip switch per impostare la modalità di uscita
Numero di modello:	EB-117D2
Alimentazione elettrica:	DC 9 ~ 35V
Porta filo:	4 porte (potenza in ingresso +, potenza in ingresso, uscita a relè (COM), uscita a relè (NO o NC))
Dimensione:	100 diametro * 60 (mm)
Area di rilevamento:	20 metri quadrati
Indicazione di allarme caratteristica:	LED rosso acceso
Adatto a:	Sistema di pannelli di allarme antincendio
Modo di installazione:	Montato a soffitto
Temperatura di lavoro:	-10 Gradi Celsius ~ +50 gradi Celsius
Umidità di lavoro:	0 ~ 90% RH (senza condensa)
Peso:	0.18kg
GUIDATO:	2 luci a LED
Materiale:	Custodia ABS + scheda PCB
Colore dell'alloggiamento:	bianca
Garanzia:	2 anni di garanzia
OEM:	Benvenuto OEM

QUALI CARATTERISTICHE EB-117D2 HANNO?



1.4 wire fire alarm system photoelectric smoke detector

2. Working power 9~35V DC

3. Standby current :2 mA(24V NO), 13mA(24V NC)

4. Alarm current:18 mA(24V NO),6 mA(24V NC)

5. Alarm indication:Red LED on

6. Wire port: POWER+(In)/POWER-/ COM/

7. With Dip-switch to setting reset mode

8. Suitable for traditional DC24V fire alarm panel system

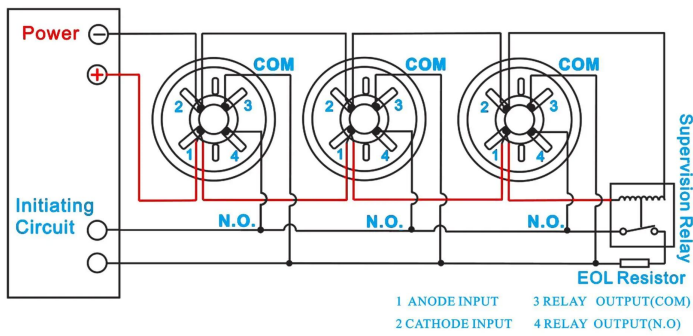
9. Conformed EN54-7/UL268 standard

10. 2 years warranty , welcome OEM

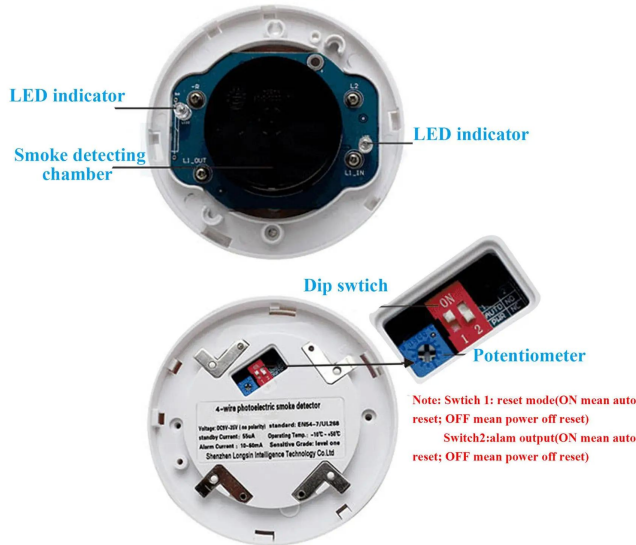
COME FUNZIONA EB-117D2?



4 wire detectors wiring diagram



PCB board



Where to installation?



COME DI ALTRE SCELTE?

