

## • *Parameter*

**SMQT**

Nome del prodotto	Access Control Interruttore di alimentazione
Numero di modello	EA-37A
Dimensioni	180L * 80W * 60H (mm)
La tensione di uscita	DC12V
corrente di uscita	3A
Contatto di uscita	12V / GND / PUSH / NO / GND / NC / + PUSH / GND
impostazione di ritardo	0-15s
appositamente progettato	Colore nero, vetro doppio pannello, trasformatore di rame, coperture d'acciaio
funzione di sicurezza	Protezione contro i cortocircuiti, anti-jamming
portata	il controllo degli accessi, la costruzione di sistemi di interfono, pulsante porta è possibile accedere
Facoltativo	telecomando

## • *Introduction*

**SMQT**



**impermeabile continuità del controller di alimentazione Cina utilizzato con unità di sistema di controllo accessi porta.**

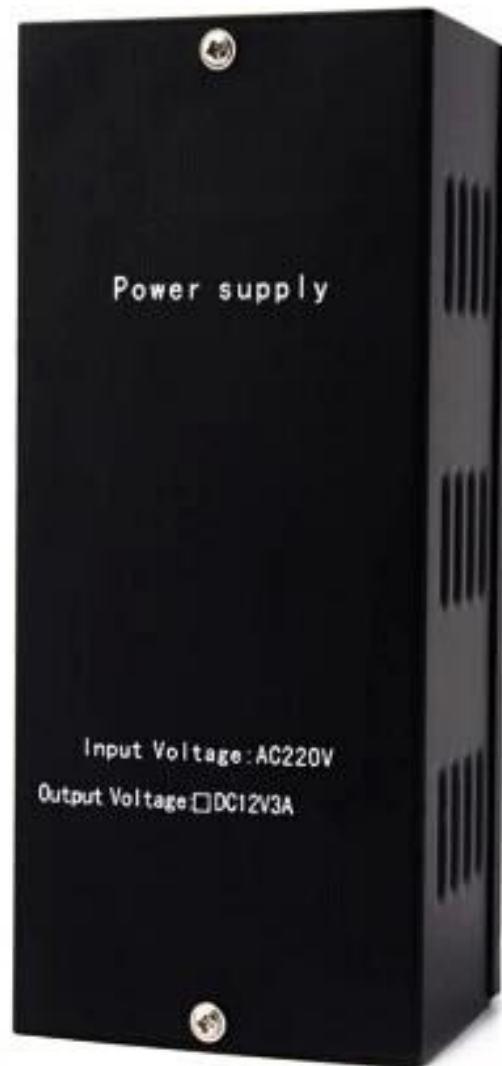
## • Dimension

SMQT



## • Feature

SMQT



*Access control uninterruptured switch power supply*

*AC 220V input voltage*

*DC 12V,3A output*

*0~15s time delay(adjustable)*

*Pure black color,double face PC board,*

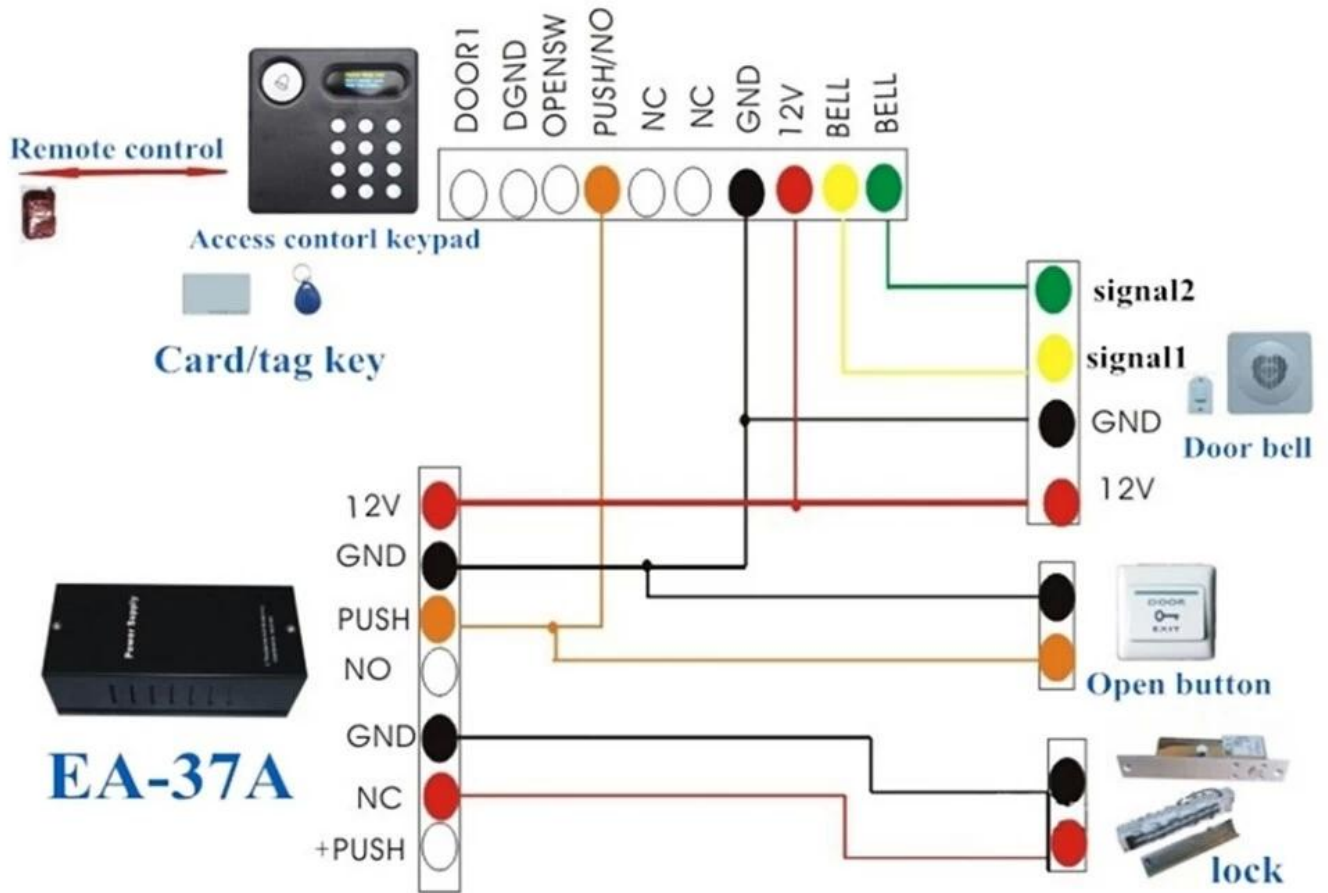
*pure copper transformer*

*Remote control function is optional*

*Suitable for access control system,*

*door phone system*

*Two years warranty welcome OEM*



• *Packaging & shipping*

SMQT®



● *Office show*

SMQT®



● *Exhibition*

SMQT®

2011 Brazil Fair



2012 Shenyang Fair



2013 Jinan Fair



2013 Shenzhen Fair



.....



2012 Shenyang Fair



2013 Shenyang Fair



2013 Shenzhen Fair



2015 Shenzhen Fair