

Tastiera di controllo accessi stand-alone ID / IC RFID per gestione accesso porta singola



Size



Appearance

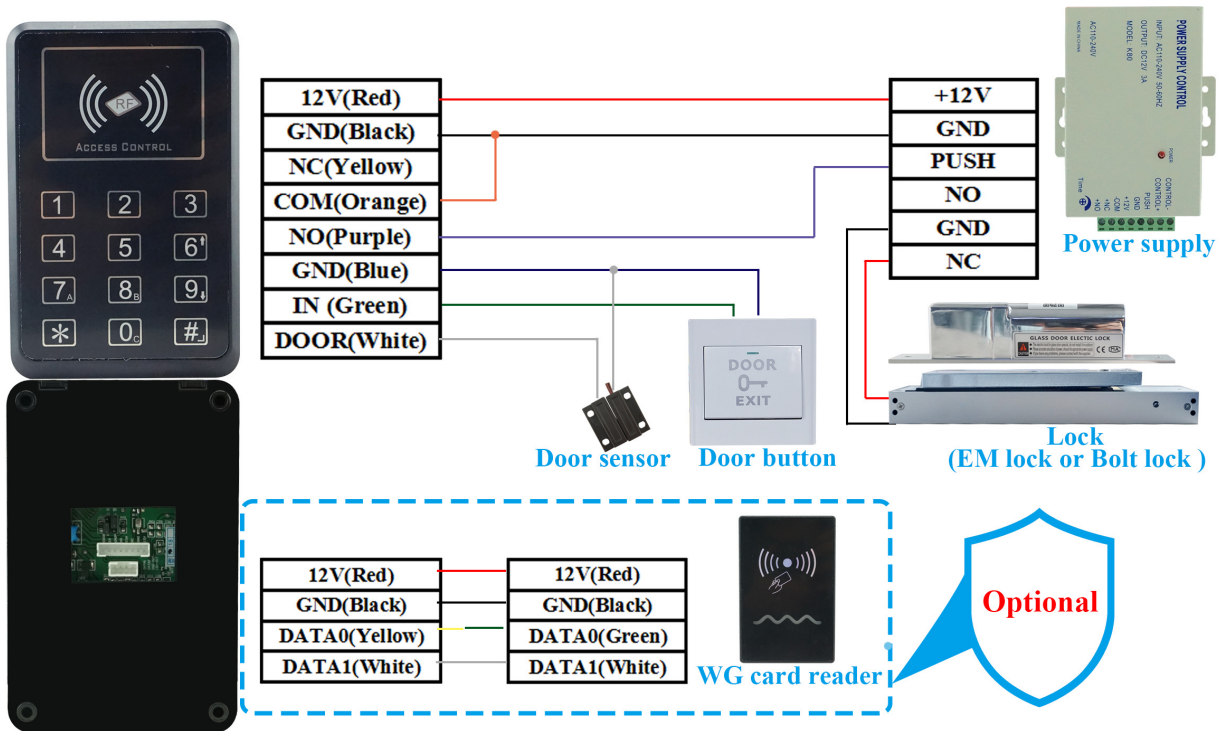


PARAMETRO PRINCIPALE DI EA-81K

Nome del prodotto:	Tastiera di controllo accessi stand-alone ID / IC RFID per gestione accesso porta singola
Numero di modello:	EA-81K
Tensione di lavoro:	12V DC

Corrente di lavoro:	& Lt; 100mA
Taglia:	120× 75 × 25 (mm)
Capacità dell'utente:	1000 utente
Tipo di carta RFID:	ID (125Khz) / IC (13.56Mhz) (opzionale)
Distanza di lettura della carta:	3 ~ 7 centimetri
Porta filo:	Blocco, pulsante Porta, lettore di schede WG
Tastiera:	Tastiera touch
Applicazione:	Sistema di controllo accessi a porta singola
Adatto a:	Ufficio, appartamento, progetto di sistema di controllo accessi ospedaliero
Materiale:	Telaio ABS + scheda PCB
Peso:	150g
Confezione:	Scatola di carta neutra e scatola di carta 1 pezzo per scatola, 100 scatole per cartone
Temperatura ambiente di lavoro:	-35 °C ~ 70 °C
Umidità di lavoro:	20% ~ 80%
Garanzia:	1 anno di garanzia
OEM:	Benvenuto OEM

Wire diagram



Where to use?



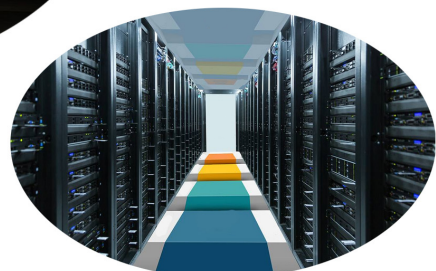
Laboratory



Archives



Indoor office



Computer room

COME DI ALTRE SCELTE?

SMQT[®]
铭汗科技



SMQT[®]
铭汗科技



SMQT[®]
铭汗科技



SMQT[®]
铭汗科技



SMQT[®]
铭汗科技



SMQT[®]
铭汗科技



SMQT[®]
铭汗科技



SMQT[®]
铭汗科技



SMQT[®]
铭汗科技

