

modelo	ABE
paglalagay ng distansya	Panloob: 150m 300m 450m 600m 750m Panlabas: 50m 100m 150m 200m 200m 250m (opsyonal)
operating boltahe	13.8 ~ 24VDC 11 ~ 28VAC
operating kasalukuyang	40-65mA
bilis ng indikasyon	50 ~ 700m / seg
Anti-demolisyong output	NC
Temperatura ng kapaligiran	-20°C ~ + 50 °C
Output ng alarma	WALANG / NC
Pagsasaayos ng antas	180 ° ± 90 °
Pagsasaayos ng Vertical	± 10 °
kulay	itim
materyal	PC dagta

Ang mga photoelectric sensor na infrared laser beam ay hindi tinatagusan ng tubig ng security infrared beam para sa iyong apartment. Ito ay ligtas para sa iyong tahanan. Ang istraktura ng pagsasama ng selyo ay may kakayahang magtrabaho sa kapaligiran ng hash. Nakaharap sa fog o inclement weather, ang detector ay awtomatikong mag-regulate ng sensitivity (AGC circuit).

Madaling ayusin at i-calibrate ang horizontal / vertical optical anggulo.

Ang built-in na integrated optical teleskopyo, gumamit ng propesyonal na anti-jamming jacket.

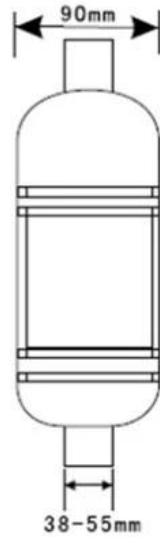
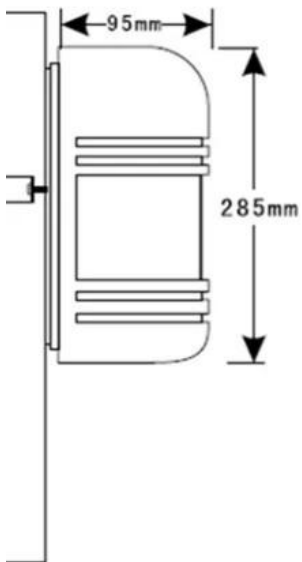
Anti-kidlat na disenyo ng circuit.

Mataas na kapangyarihan na infrared na tubo ng tatanggap, mababang-digital na digital.



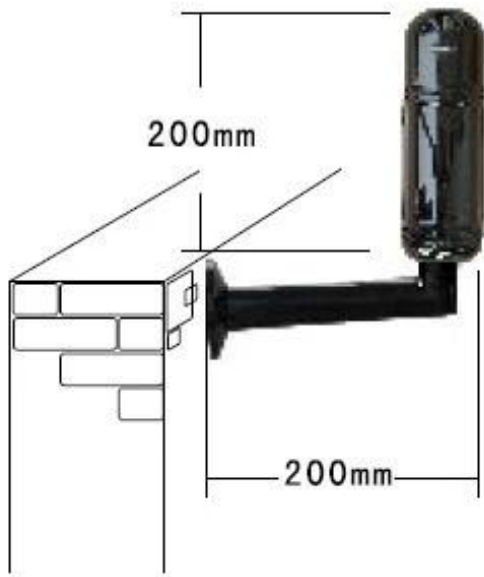
● Dimension Picture

SMQT



● Installations

SMQT



**Optional Bracket Accessories: T Bracket**

T-200      T-100  
 200×120mm    100×120mm

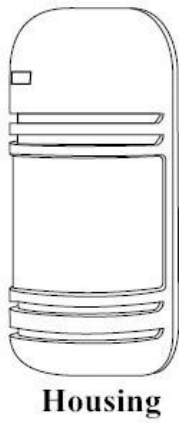
**L Bracket**



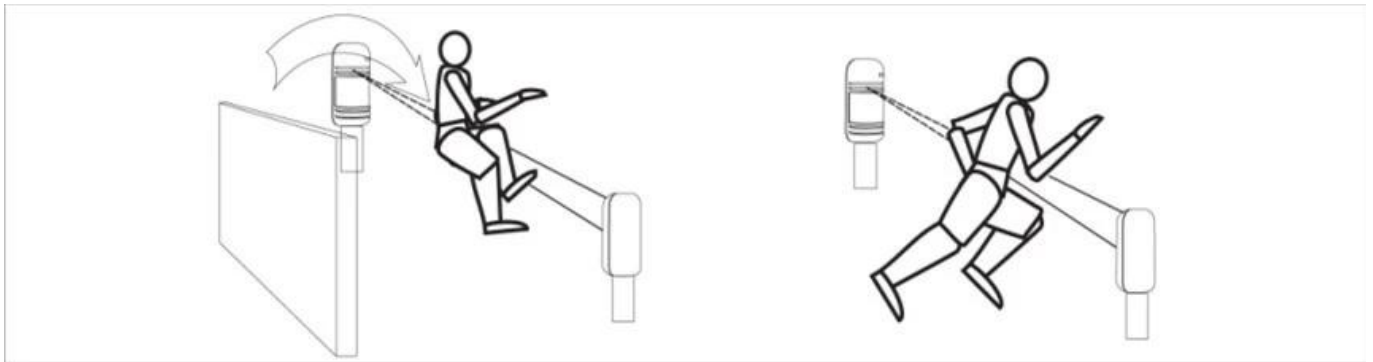
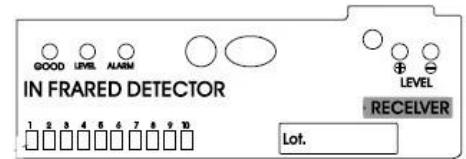
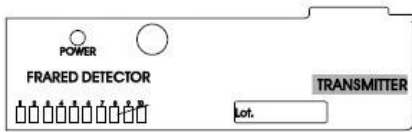
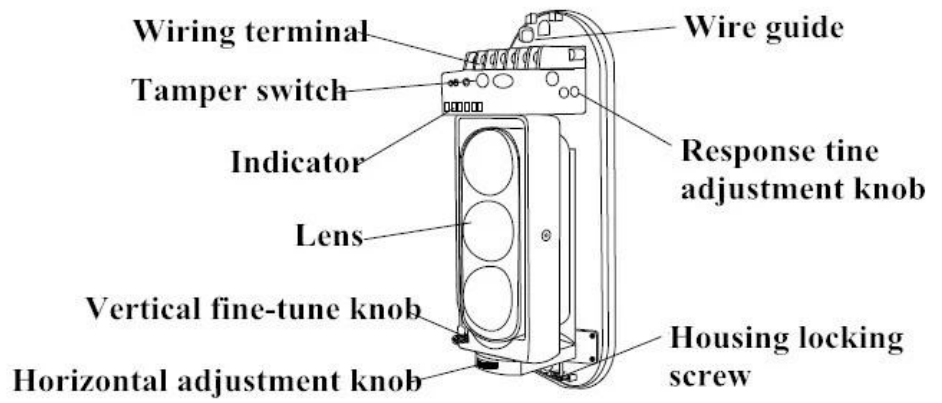
**I Bracket**



I-100  
 100mm  
 I-200  
 200mm



Housing



High speed

Fast running (6.9m/s)

Fast walking (1.2m/s)

Normal walking (0.7m/s)

Slow walking (0.4m/s)



● Packing list



6





● Exhibitions



2011 Brazil Fair



2012 Shenyang Fair



2013 Jinan Fair



2013 Shenzhen Fair



2012 Shenyang Fair



2013 Shenyang Fair



2013 Shenzhen Fair



2015 Shenzhen Fair

.....