

● Parameter

SMQT®

Mga Dimensyon	224L * 224W * 83H (mm)
Ang output boltahe	DC12V
output kasalukuyang	5A
output Power	60W
Delay setting	0 ~ 10s
espesyal na idinisenyong	I-double-pane glass, tanso transpormador, bakal shell
seguridad function na	Short circuit proteksyon, charge-discharge proteksyon
saklaw	Access control, gusali sistema intercom
Maaaring ma-access sa pamamagitan ng backup battery	12V 7AH

● Introduction

SMQT®

Ang kapangyarihan supply unit 12v 5A suit para sa Access Control at pinto phone System. The ups na may na humantong ilaw at metal kaso mula ups tagagawa.

Built-in na proteksyon paggulong ng alon, maikling proteksyon function circuit, mataas na antas ng proteksyon.

Built-in na remote control module interface, ito ay maaaring ipinasok direkta sa remote module, access control system, remote keyless entry.

Backup power supply ay maaaring built-in na baterya, ang baterya ay ganap na sisingilin awtomatikong hihinto proteksyon.

Sa mga bahagi mataas ang uri, ang paggamit ng mga internasyonal na mga advanced na teknolohiya at pagmamanupaktura proseso, kalidad kasiguruhan.

Angkop para sa mga gusali intercom, access control iba't-ibang mga pasukan at labasan.

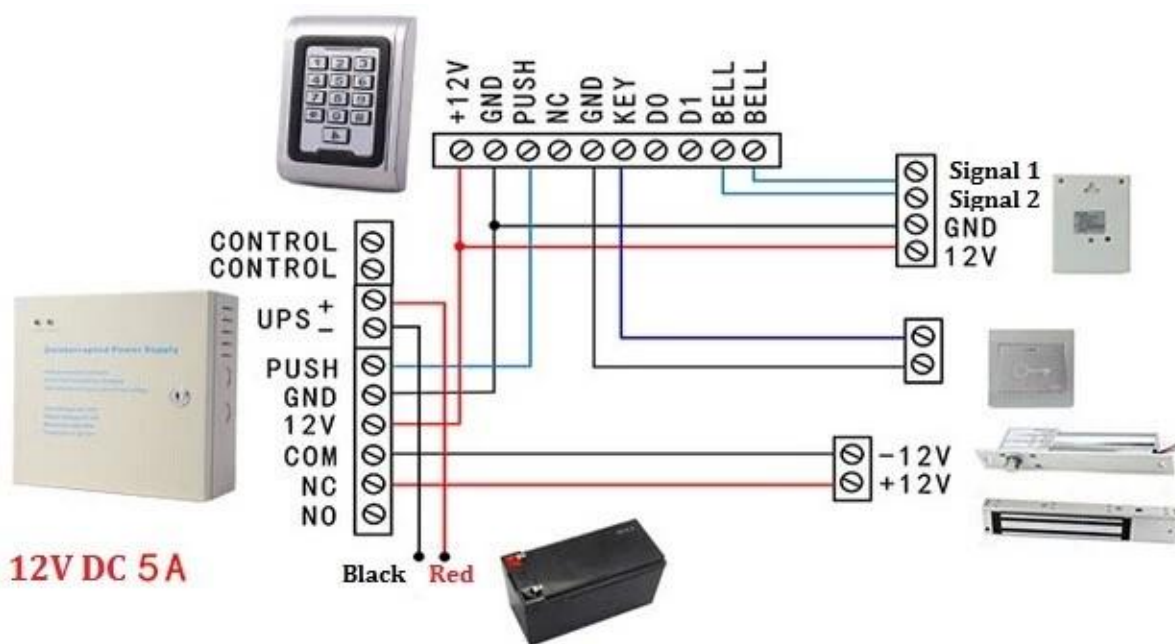
● Dimesion Picture

SMQT®



● Installations

SMOT

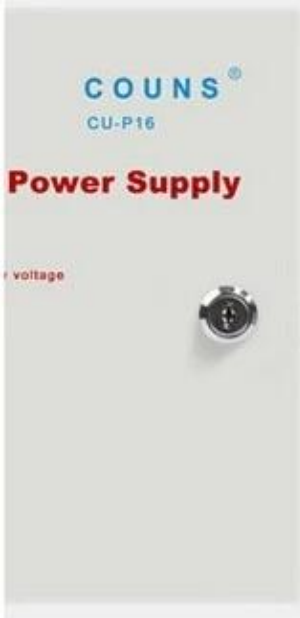




● Features

SMQT





COUNS®
CU-P16

Power Supply

voltage

- With high quality component and abroad high technical finished
- Auto cut output protect for the lower power battery
- Work stable by large current
- Short Circuit Protection , charge protection

● Packing list

SMQT



Dami	10 / box
Packing Mismong	50.5L * 39.5W * 33H (cm)
Packing timbang	28Kg

● Office

SMQT



● Exhibitions



2011 Brazil Fair



2012 Shenyang Fair



2013 Jinan Fair



2013 Shenzhen Fair



2012 Shenyang Fair



2013 Shenyang Fair



2013 Shenzhen Fair



2015 Shenzhen Fair

.....