

**IP66 Hindi tinatagusan ng tubig WG RFID solong pinto ng access sa card card control na may keypad**



**Pangunahing Parameter ng EA-92K**

<b>Pagtutukoy</b>	
Model	EA-9K
Ang sukat	96 × 96× 22 (mm)
Paggawa boltahe	12V ± 3VDC
Konsumo sa enerhiya	<1w
Uri ng card	125Khz ID
Basahin ang saklaw	60mm
Ang layo ng cable	150m
Mode ng komunikasyon	WG26 / WG34
Rate ng paglilipat	1bit / ms
Output ng keypad	4bit / 8bit
Materyal na Shell	PC
Kulay	Itim / Puti (opsyonal)
Angkop para sa	home / office control control system system
Temprature ng kapaligiran	-30 °C ~ 65 °C
Net timbang	0.2kg

Ang disenyo ng 1.Paghahanap ay natatangi, ang shell ay nagpatibay ng paggiling

ng gising pagproseso, komportable na pakiramdam; Sa screen ng display ng OLED, sa ilalimang maliwanag na ilaw ay hindi sumasalamin at may panghabang-buhay kalendaryo (derctly na naka-set sa card reader).

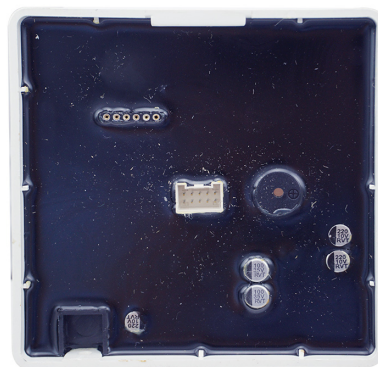
2. Paggamit ng mga diskarte sa larawang inukit ng laser, ang Mga Numero sa keyboard magsuot-resisting, gamitin nang matagal hindi mawawala ang oras; Keyboard na may hininga background ng enerhiya sa pag-save ng lampara, at isang kampanilya pindutan (output ng signal ng signal sa pinto), ay lumilitaw nang mas sunod sa moda.

3. Wiegand 26/34 Komunikasyon, maaari sa pamamagitan ng software upang mag-convert.

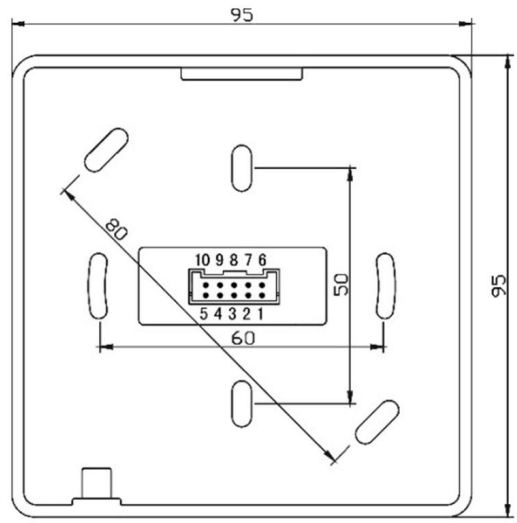
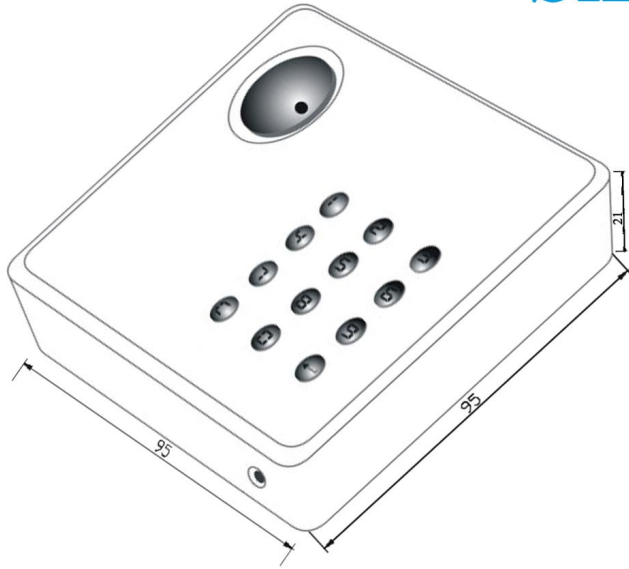
Ang pagganap ng katumpakan ay mataas, na may reverse kasalukuyang proteksyon, aparato ng tamper, proteksyon ng kidlat.

5. Sumasang-ayon sa pag-install ng laki ng Europa / Asya sa likod ng sukat ng kahon, madaling kumonekta wire.

## Appearance

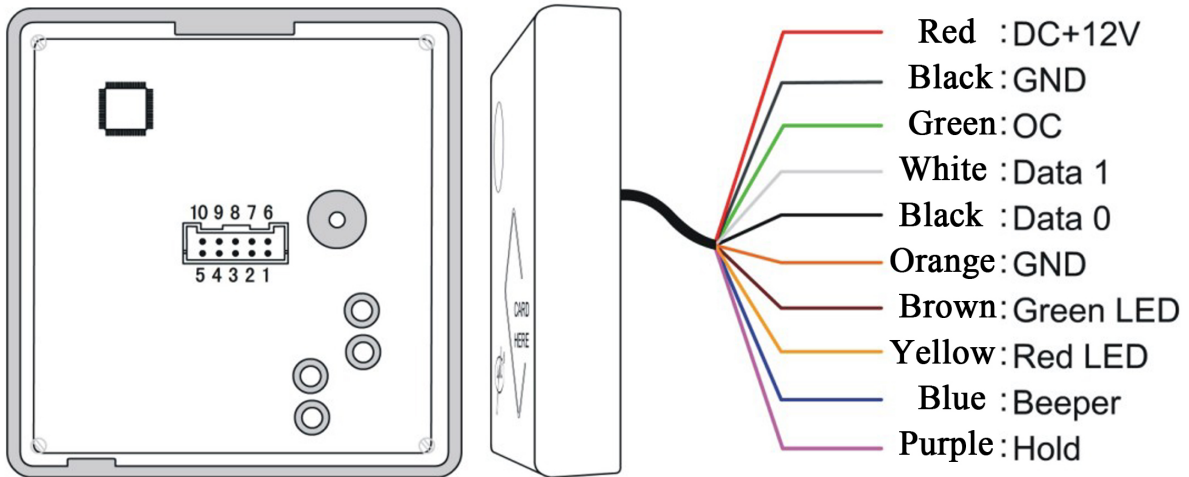


# Size



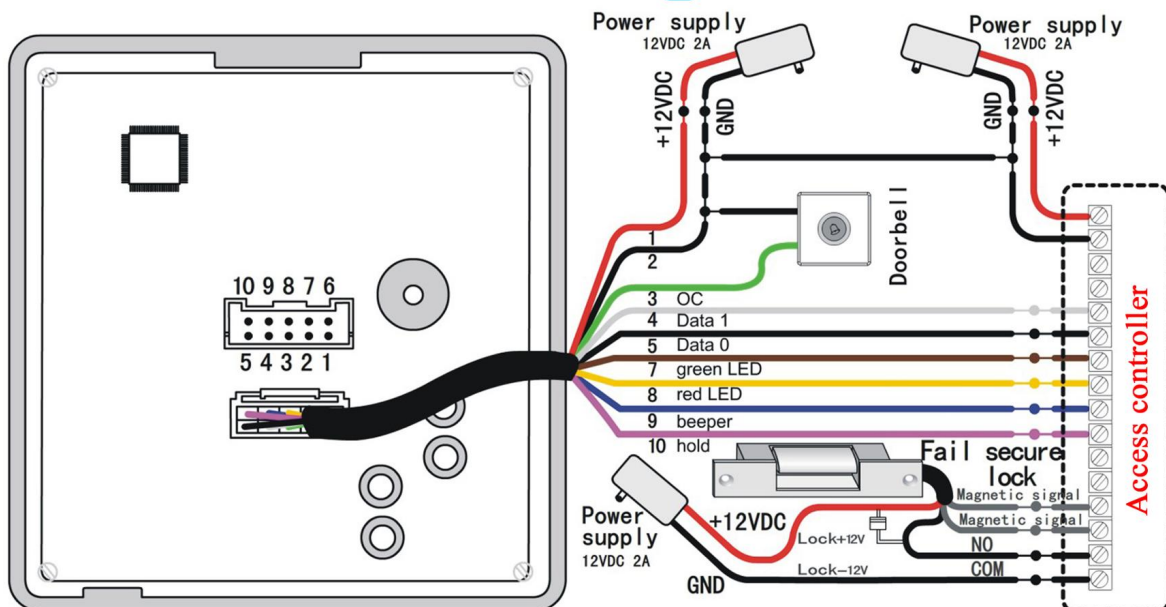
mm

# Wire port introduction



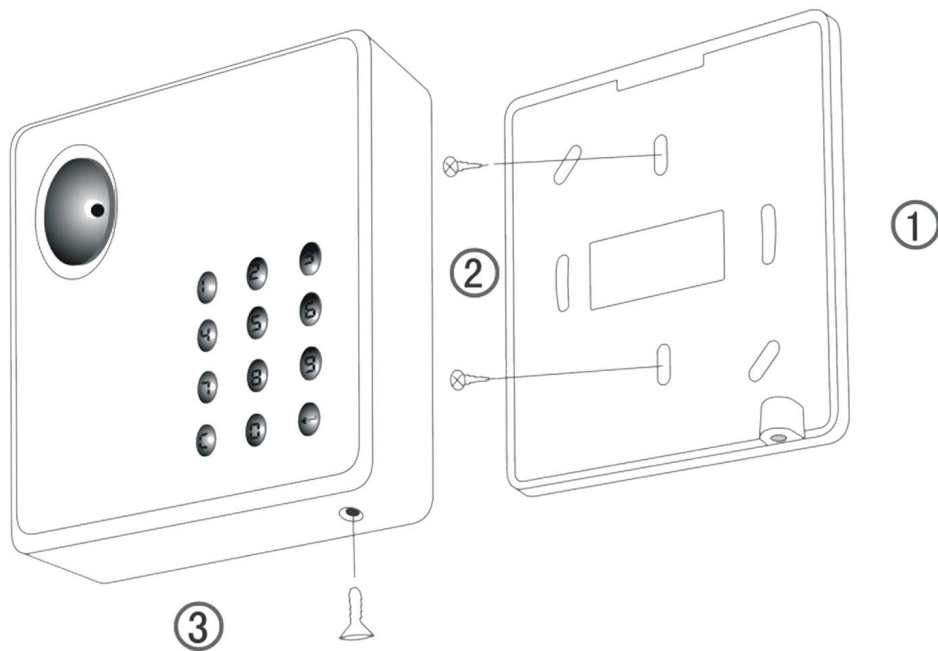
NO	Color	Function	Description
1	Red	12V+	DC Power 12V
2	Black	GND	DC Power 0V
3	Green	OC OUT**	OC Out to output doorbell signal or anti-tamper signal
4	White	DATA1	Wiegand DATA1 Output
5	Black	DATA0	Wiegand DATA0 Output
6	Orange	GND	Signal Grounding
7	Brown	Green LED*	Grounding to display 1 <sup>st</sup> message and green LED lights up
8	Yellow	Red LED*	Grounding to display 2 <sup>nd</sup> message and red LED lights up
9	Blue	Beeper	Beeper controller, grounding to work
10	Purple	Hold	Card reading controller, grounding to stop therefore reading

# Wire diagram





# Installation



Tatak	SMQT / OEM
Pangunahing produkto	I-access ang control at mga produktong alarma
Detalye ng Produkto	Pagkontrol sa pag-access: Ang control ng Standalone, Reader ng Card, ang supply ng power control ng access, pindutan ng release ng Door, Smart card, tag key, Door sensor, EM lock, Electric Bolt lock atbp. Alarm: Alarm panel, PIR sensor, Emergency button, Door sensor, Siren, Alarm system kit atbp
Kalidad ng garantiya	2 taon
Iba pang serbisyo	OEM & OEM, Customized Spesipikasyon, Isa sa Isang Komunikasyon
Sertipiko	CE, Rosh
Kapasidad ng produksyon	1000pcs bawat buwan
Oras ng tingga	7-15 araw
Kataga ng pagbabayad	T / T, Western union, Paypal, Cash atbp