

Ang aparato ng pag-access ng pintuan na may control host at pag-andar ng IC card reader



Pangunahing parameter ng EA-89

Pangalan ng Produkto:	Ang aparato ng pag-access ng pintuan na may control host at pag-andar ng IC card reader
Numero ng modelo:	EA-86
Paggawa boltahe:	12V DC
Paggawa ng kasalukuyang:	<100mA
Laki:	117× 78 × 22 (mm)
Kakayahang gumagamit:	1000 user
RFID card type:	IC 13.56Mhz
Distansya sa pagbabasa ng card:	1 ~ 12cm
Wire port:	I-lock, pindutan ng Pintuan, bell ng Door
Komunikasyon:	U disk
Buksan ang mode ng pinto:	Card / password / Card + password

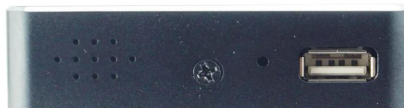
Keyboard:	Pindutin ang keypad
Tampok:	Maaaring gumana bilang reader ng kard ng IC, kumonekta gamit ang control ng pag-access sa pinto na gagamitin
Application:	Sistema ng control control ng solong pinto
Angkop para sa:	Tanggapan, Pang-apartment, proyekto ng pag-access sa control ng ospital
Materyal:	Pabahay ng metal + PCB board
Timbang:	300g
Pakete:	Mga kahon ng papel na netral at karton ng papel 1 mga PC bawat kahon, 100 kahon bawat karton
Temperatura ng pagtatrabaho sa kapaligiran:	0 60 ~ 60 °C
Paggawa ng kahalumigmigan:	20% ~ 90%
Garantiya:	1 taong warranty
OEM:	Maligayang pagdating OEM

Ano ang mga tampok ng EB-86?

Size



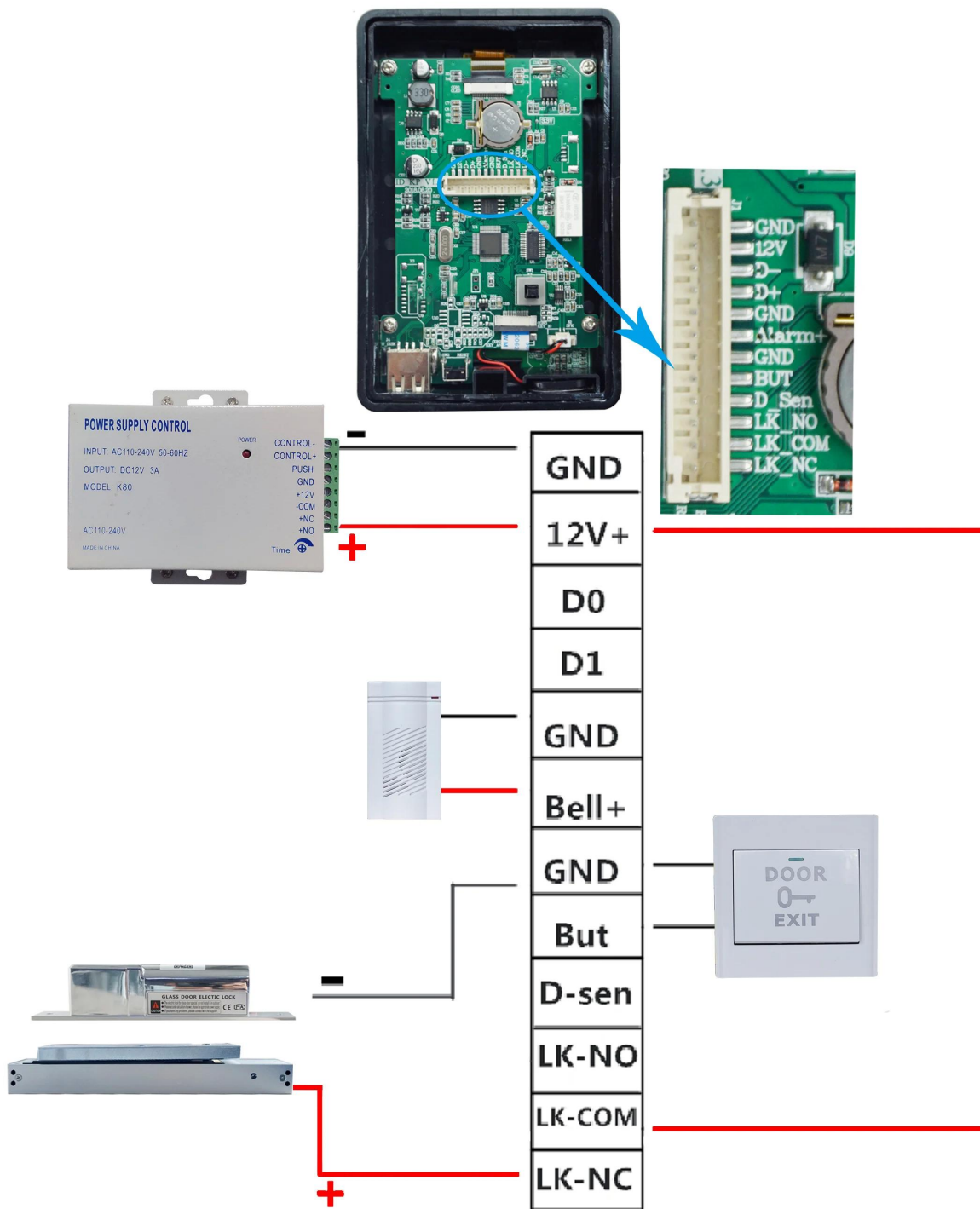
Appearance



U disk communication



Wire diagram



Where to use?



Laboratory



Archives



Indoor office



Computer room

PAANO TUNGKOL SA IBA PANG PILIPINO?

SMQT
铭汗科技



SMQT
铭汗科技



SMQT
铭汗科技



SMQT
铭汗科技



SMQT
铭汗科技



SMQT
铭汗科技



SMQT
铭汗科技



SMQT
铭汗科技



SMQT
铭汗科技

