

## Square bar hugis wired metal magnetic door sensor



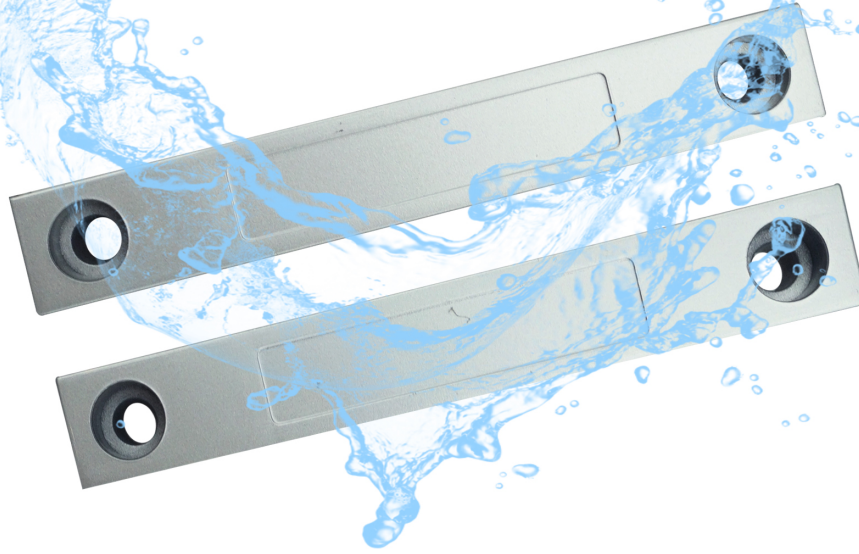
## EB-139A'S MAIN PARAMETER

<b>Pangalan ng Produkto:</b>	Square bar hugis wired metal magnetic door sensor
<b>Numero ng modelo:</b>	EB-139A
<b>Paggawa boltahe:</b>	Max DC 100
<b>Kasalukuyang Paggawa:</b>	Max 0.5A
<b>Konsumo sa enerhiya:</b>	10W
<b>Port ng interface:</b>	NC / COM
<b>Induction gap:</b>	20 ~ 30mm
<b>Laki:</b>	Bahagi: 106 * 16 * 16 (mm) Bahagi ng magneto: 106* 16 * 16 (mm)
<b>Tampok:</b>	<b>Angkop para sa emergency door ng apoy</b>
<b>Angkop para sa:</b>	<b>Lahat ng uri ng sistema ng pag-access ng pinto at sistema ng alarma ng magnanakaw</b>
<b>Material:</b>	Alloy-zn housing + PCB board + Reed switch
<b>Kulay ng pabahay:</b>	Silver

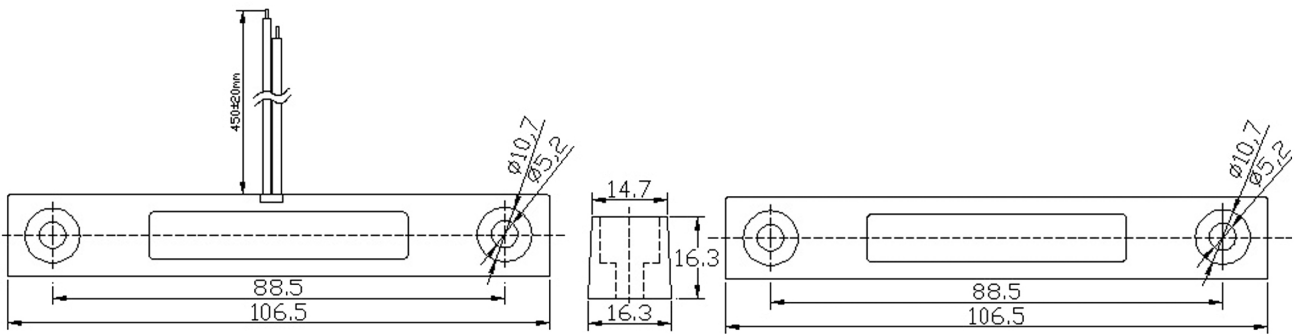
<b>Timbang:</b>	5 pares bawat bag, bawat bag weight 1200g
<b>Garantiya:</b>	2 taon na warranty
<b>OEM:</b>	Maligayang pagdating OEM

## **IPAKITA ANG FEATURE NG EB-139A**

# Waterproof

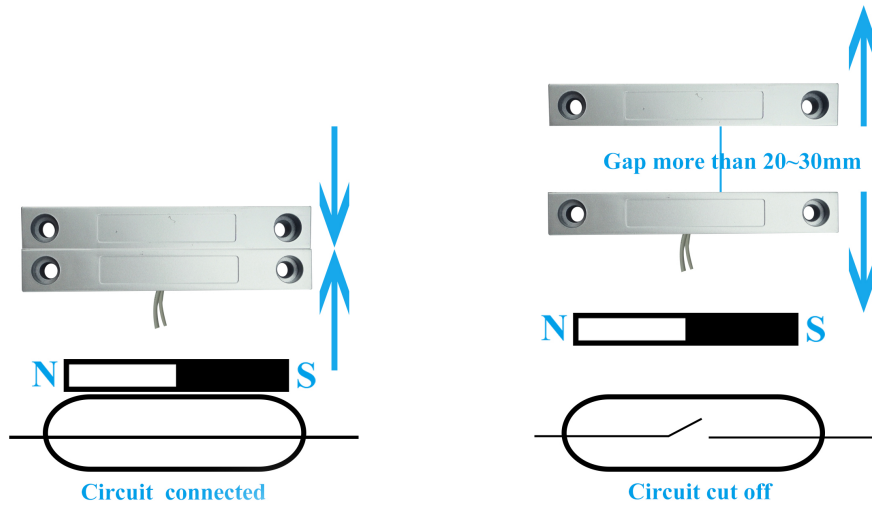


# Size

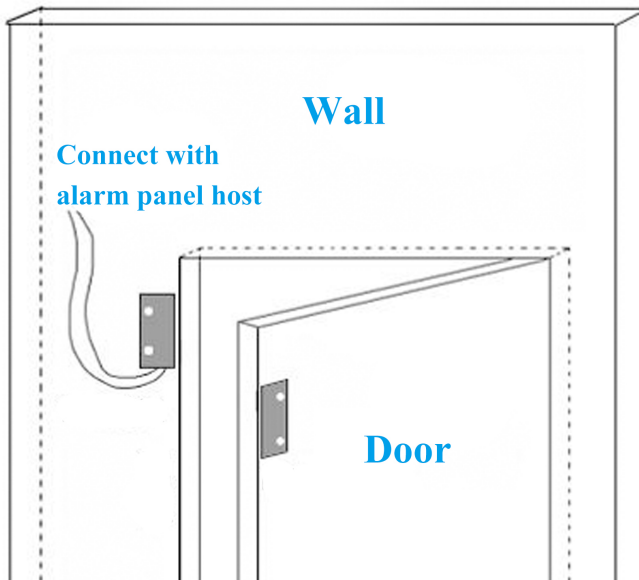


mm

# NC mode working principle



## Installation



## Packaging

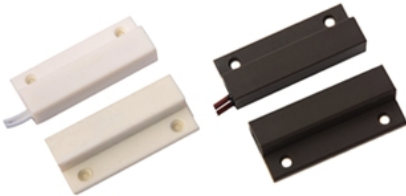


# PAANO TUNGKOL SA IBANG PILIPINAS?

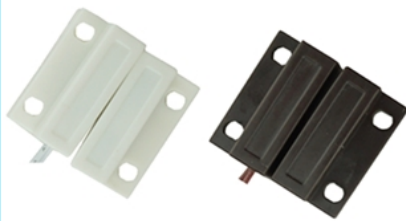
**SMQT**  
铭汗科技



**SMQT**  
铭汗科技



**SMQT**  
铭汗科技



**SMQT**  
铭汗科技



**SMQT**  
铭汗科技



**SMQT**  
铭汗科技



**SMQT**  
铭汗科技



**SMQT**  
铭汗科技



**SMQT**  
铭汗科技

