

Surface mount wired metal magnetic contact sensor



EB-138C'S MAIN PARAMETER

Pangalan ng Produkto:	Haluang metal na magnetic magnetic contact switch sensor para sa pinto ng sunog sa kahoy
Modelo numero:	EB-138C
Paggawa Boltahe:	Max DC 100
Paggawa kasalukuyang:	Max 0.5A
Konsumo sa enerhiya:	10W
Port ng interface:	NC / COM
Induction gap:	20 ~ 30mm
Laki:	Bahagyang bahagi: 32 * 15 * 8 (mm) Bahagi ng magneto: 32* 15 * 8 (mm)
Tampok:	Angkop para sa emergency door ng apoy
Angkop para sa:	Lahat ng uri ng pag-access ng pinto sistema ng kontrol at sistema ng alarma ng magnanakaw

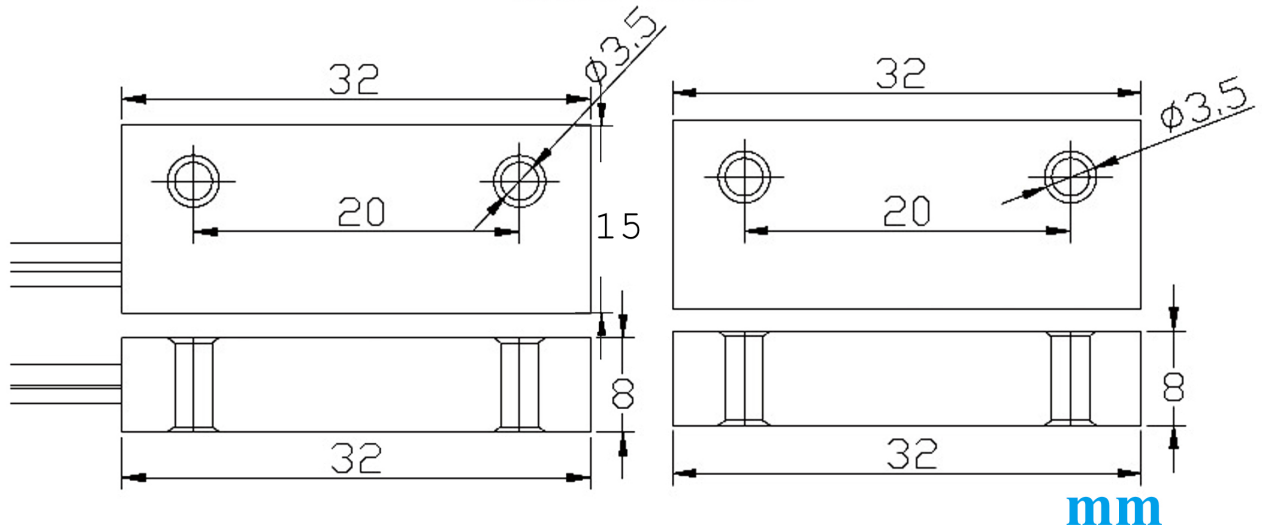
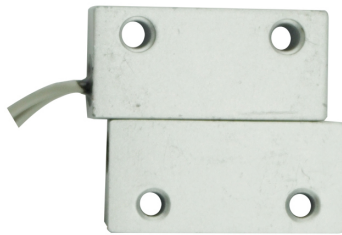
Material:	ABS housing + PCB board + Reed lumipat
Kulay ng pabahay:	Silver
Timbang:	10 pares bawat bag, bawat bag weight 1200g
Garantiya:	2 taon na warranty
OEM:	Maligayang pagdating OEM

IPAKITA ANG FEATURE NG EB-138C

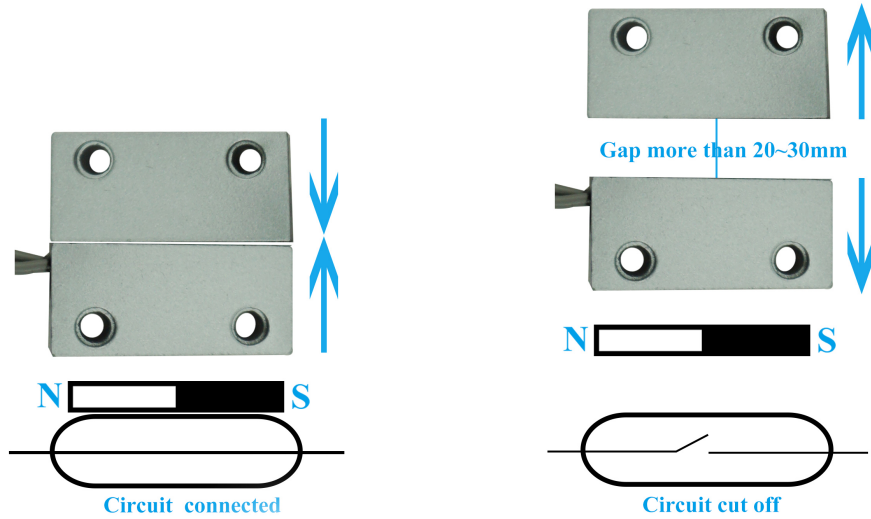
Waterproof



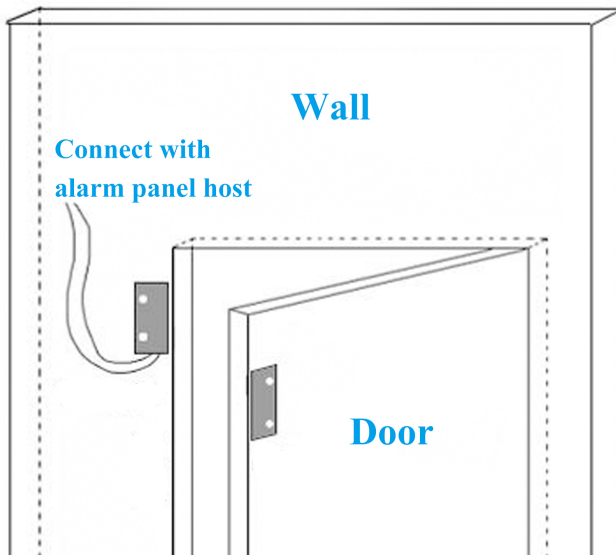
Size



NC mode working principle



Installation



Packaging



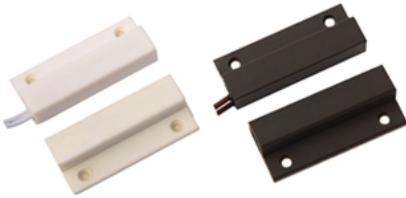
10 pairs per bag

PAANO TUNGKOL SA IBANG PILIPINAS?

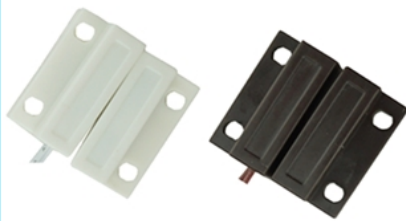
SMQT
铭汗科技



SMQT
铭汗科技



SMQT
铭汗科技



SMQT
铭汗科技



SMQT
铭汗科技



SMQT
铭汗科技



SMQT
铭汗科技



SMQT
铭汗科技



SMQT
铭汗科技

