

modelo	ABE
detecção de distância	Interior: 150m 300m 450m 600m 750m Exterior: 50m 100m 150m 200m 250m (opcional)
tensão operacional	13.8 ~ 24VDC 11 ~ 28VAC
corrente de operação	40-65mA
velocidade de indicação	50 ~ 700m / s
Saída anti-demolição	NC
Temperatura ambiente	-20°C ~ + 50 °C
Saída de alarme	NO / NC
Ajuste de nível	180 ° ± 90 °
Ajuste Vertical	± 10 °
cor	Preto
material	Resina PC

Os sensores fotoelétricos de raio laser infravermelho são raios infravermelhos de segurança à prova d'água para o seu apartamento. É a segurança da sua casa.

A estrutura de integração selada tem a capacidade de trabalhar em ambiente de hash.

Confrontado com neblina ou mau tempo, o detector regula automaticamente a sensibilidade (circuito AGC).

Fácil de ajustar e calibrar o ângulo óptico horizontal / vertical.

Telescópios ópticos integrados, use a jaqueta profissional anti-interferência.

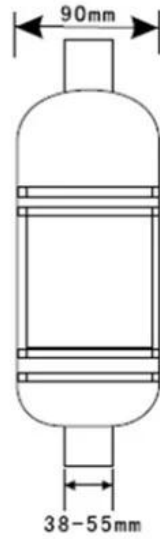
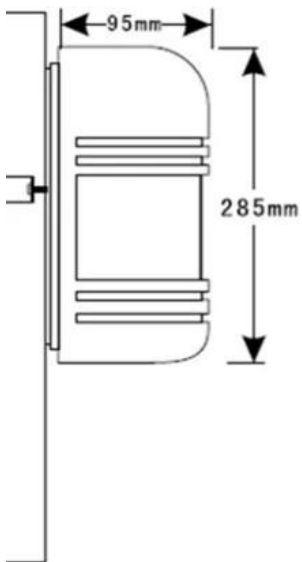
Projeto de circuito anti-relâmpago.

Tubos de receptor infravermelho de alta potência, digital de baixa potência.



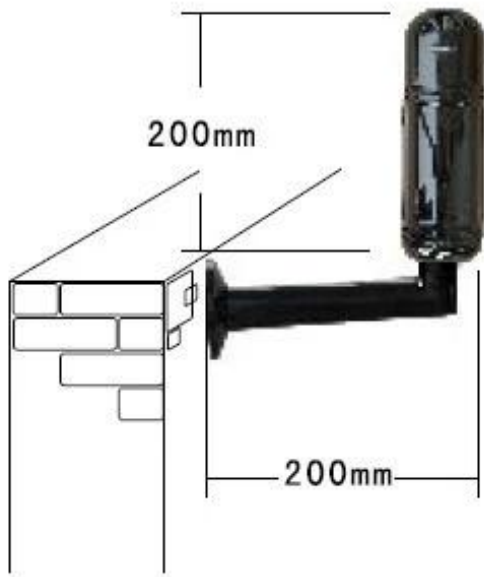
● Dimension Picture

SMQT®



● Installations

SMQT®



Optional Bracket Accessories: T Bracket

T-200 T-100
 200×120mm 100×120mm

L Bracket



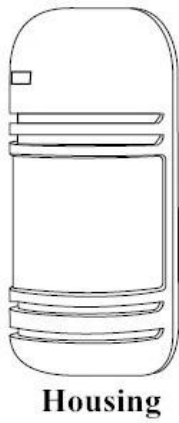
80×75mm



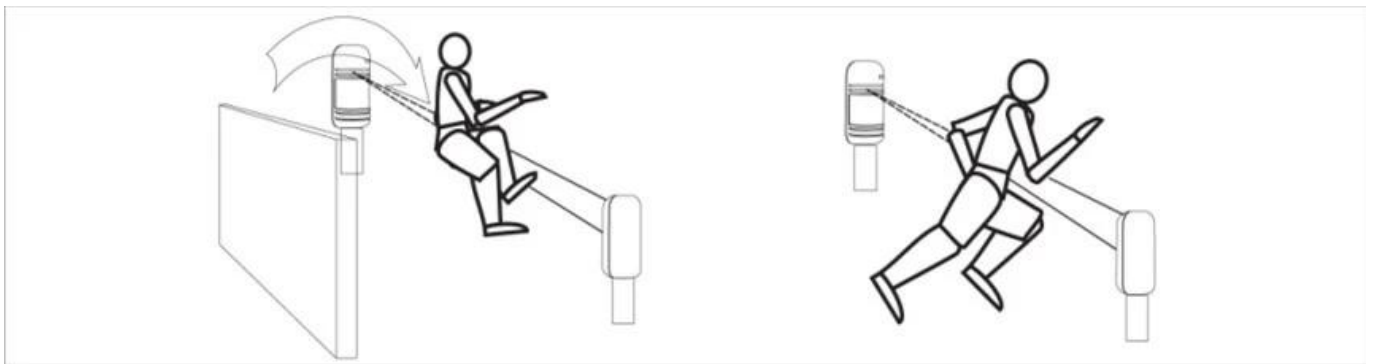
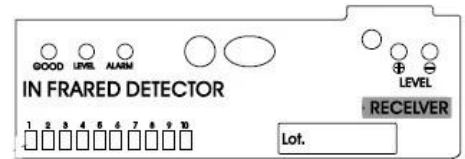
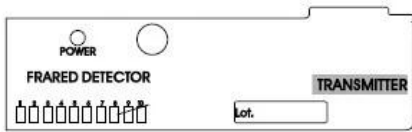
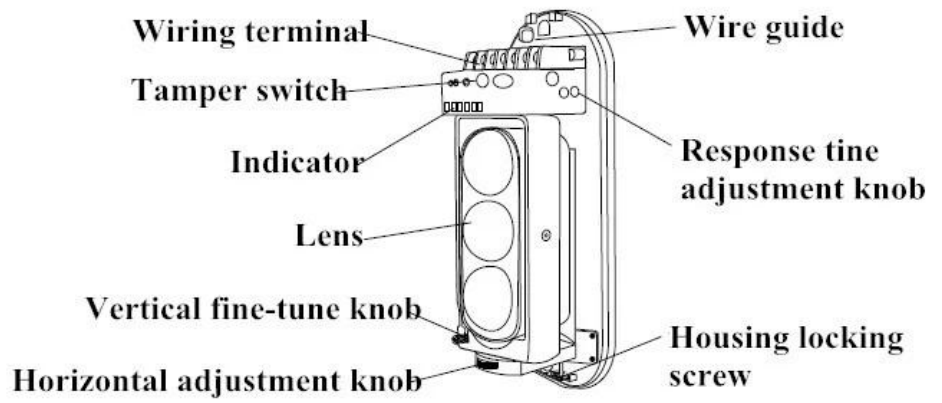
I Bracket



I-100
 100mm
 I-200
 200mm



Housing



High speed

Fast running (6.9m/s)

Fast walking (1.2m/s)

Normal walking (0.7m/s)

Slow walking (0.4m/s)



● Packing list





● Exhibitions



2011 Brazil Fair



2012 Shenyang Fair



2013 Jinan Fair



2013 Shenzhen Fair



2012 Shenyang Fair



2013 Shenyang Fair



2013 Shenzhen Fair



2015 Shenzhen Fair

.....