

Liga de metal magnético interruptor de contato do sensor para a porta de fogo de madeira



PARÂMETRO PRINCIPAL DO EB-138B

Nome do Produto:	Liga de metal magnético interruptor de contato do sensor para a porta de fogo de madeira
Número do modelo:	EB-138B
Tensão de trabalho:	Max DC 100
Corrente de trabalho:	Máximo 0,5A
Consumo de energia:	10W
Porta de interface:	NC / COM
Lacuna de indução:	20 ~ 30mm

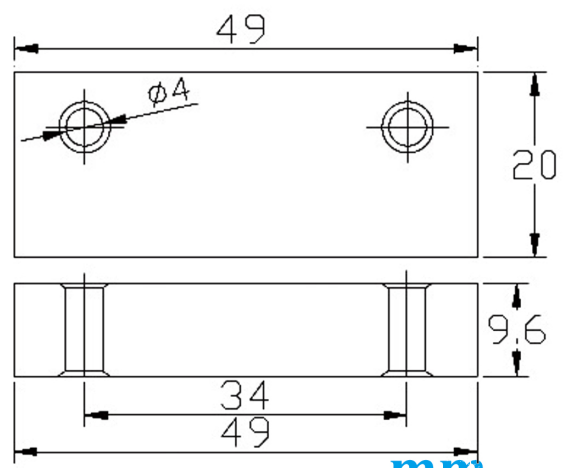
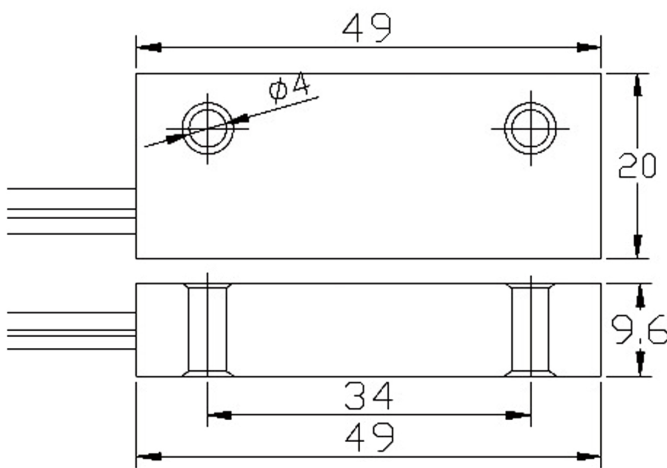
Tamanho:	Parte Reed: 49 * 20 * 9,6 (mm) Parte do ímã: 49* 20 * 9,6 (mm)
Característica:	Adequado para porta de emergência de incêndio
Adequado para:	Todos os tipos de sistema de controle de acesso porta e sistema de alarme
Material:	Carcaça ABS + placa PCB + interruptor Reed
Cor da carcaça:	Prata
Peso:	5 pares por saco, por saco de peso 1200g
Garantia:	2 anos de garantia
OEM:	Bem-vindo OEM

FEATURE SHOW DE EB-138B

Waterproof

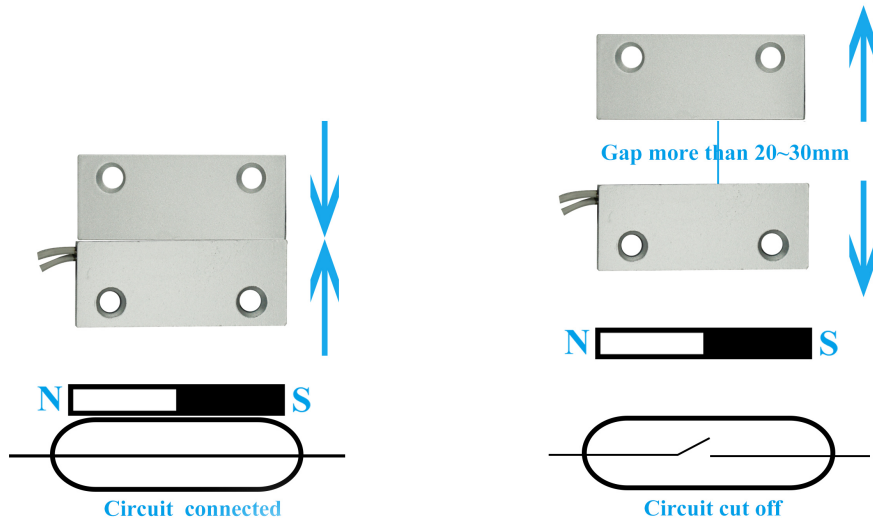


Size

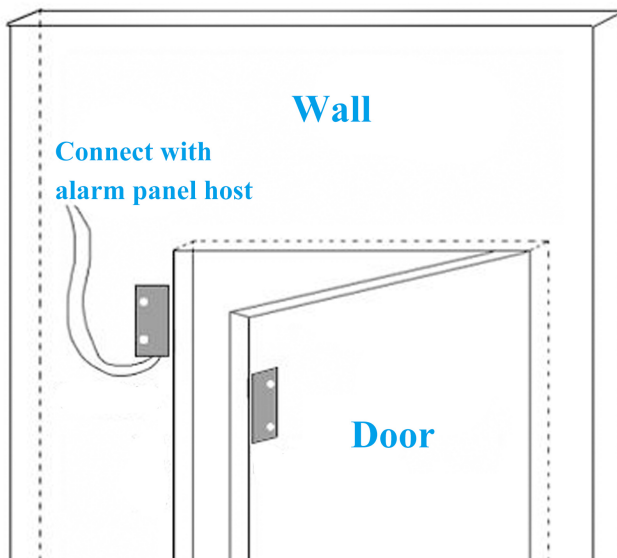


mm

NC mode working principle



Installation



Packaging



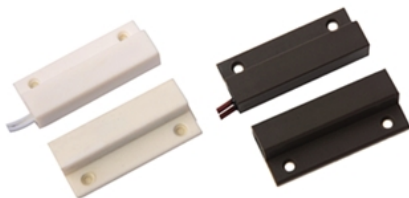
10 pairs per bag

COMO SOBRE OUTRA ESCOLHA?

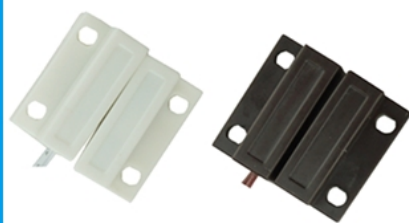
SMQT[®]
铭汗科技



SMQT[®]
铭汗科技



SMQT[®]
铭汗科技



SMQT[®]
铭汗科技



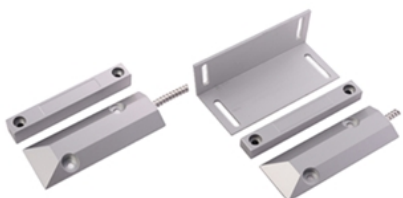
SMQT[®]
铭汗科技



SMQT[®]
铭汗科技



SMQT[®]
铭汗科技



SMQT[®]
铭汗科技



SMQT[®]
铭汗科技

