

# Access control power supply

AC 220V input ,DC 12V 3A output  
Pure black color,Double face PC Board,  
pure copper trnsformer,steel shell.

**SMQT**



## • Parameter

**SMQT**

Parâmetro	
Produto nome	Preto caixa de metal Concise interruptor de alimentação para o sistema de controle de acesso
Modelo	EA-37A
Dimensão	210 × 166 × 70 (mm)
Entrada Voltagem	AC220V
Entrada frequência	50Hz
Saída Voltagem	12V DC
output Atual	3A
Saída contato	12v / GND / PUSH / NO / GND / NC / + PSH / CONTROL
proteção	Construídas em saída de protecção de curto circuit Anti-intererence
Tempo retransmissão	0 ~ 15 segundos
Especial projeto	Puro cor preta Duplo enfrentar PC Board Puro cobre Transformer Metal Concha
Cor	Preto
Adequado para	Acesso sysetm de controle e sistema de interfone
Meio Ambiente temprature	-20 °C ~ 61 °C
Peso líquido	1,25 kg
opcionais	Controlo remoto ao controle

## • Introduction

**SMQT**





*Access control uninterruptured switch power supply*

*AC 220V input voltage*

*DC 12V,3A output*

*0~15s time delay(adjustable)*

*Pure black color,double face PC board,*

*pure copper transformer*

*Remote control function is optional*

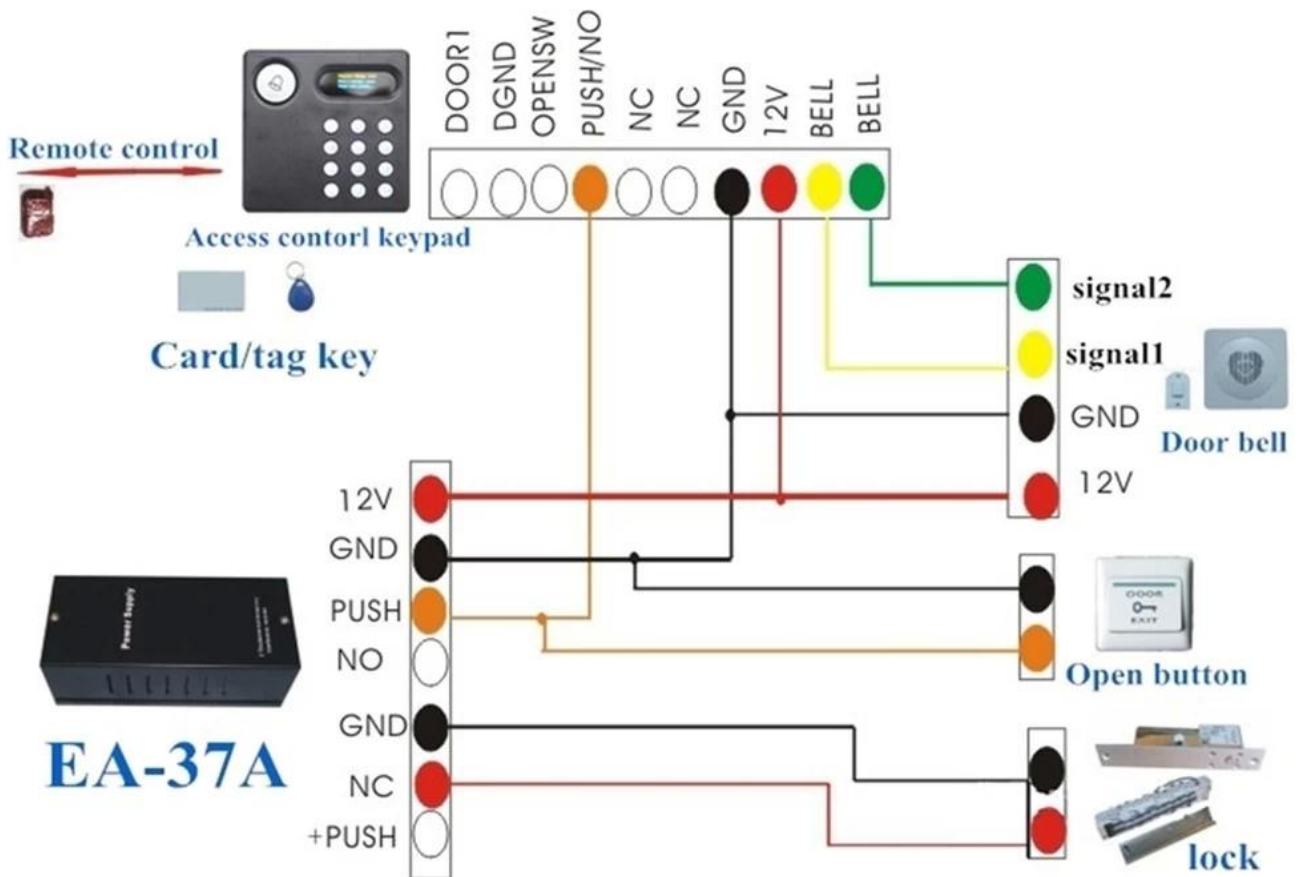
*Suitable for access contorl system,*

*door phone system*

*Two years warranty welcome OEM*

## • Application

SMQT



## • Packaging & shipping

SMQT

### lista de embalagem

Nome do Produto	EA-37A
Qtde	20 unidades por caixa
tamanho da caixa	45 * 32 * 32 (cm)
Peso	15 kg



WE LOGISTICS



## • Office show

SMQT



## • Exhibition

SMQT

2011 Brazil Fair



2012 Shenyang Fair



2013 Jinan Fair



2013 Shenzhen Fair



.....



2012 Shenyang Fair



2013 Shenyang Fair



2013 Shenzhen Fair



2015 Shenzhen Fair