

Access control switch power supply

AC 110V~220V input
DC 12V, 5A output

SMQT



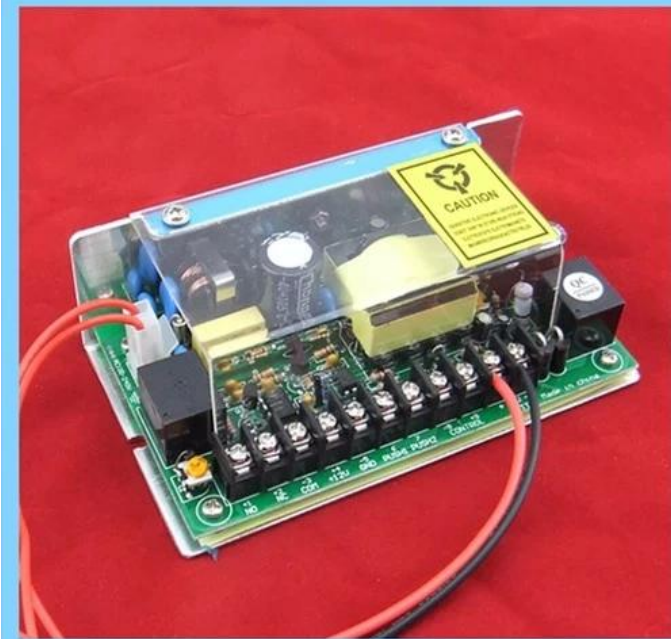
• Parameter

SMQT

Parâmetro	
Produto nome	Conciso controle de acesso de alimentação para o sistema de controle de acesso
Modelo	EA-32A
Dimensão	120 × 96 × 38 (mm)
Entrada Voltagem	AC110V-220V
Entrada frequência	50-60Hz
Saída Voltagem	12V DC
output Atual	5A
proteção	Construídas em protecções saída de curto-Circuit e sobrecarga
Cor	cinza, verde
Adequado para	Acesso sysetm controle
Meio Ambiente temprature	-20 °C ~ 61 °C
Peso líquido	0,32 quilogramas

• Introduction

SMQT





Concise access control switch power supply

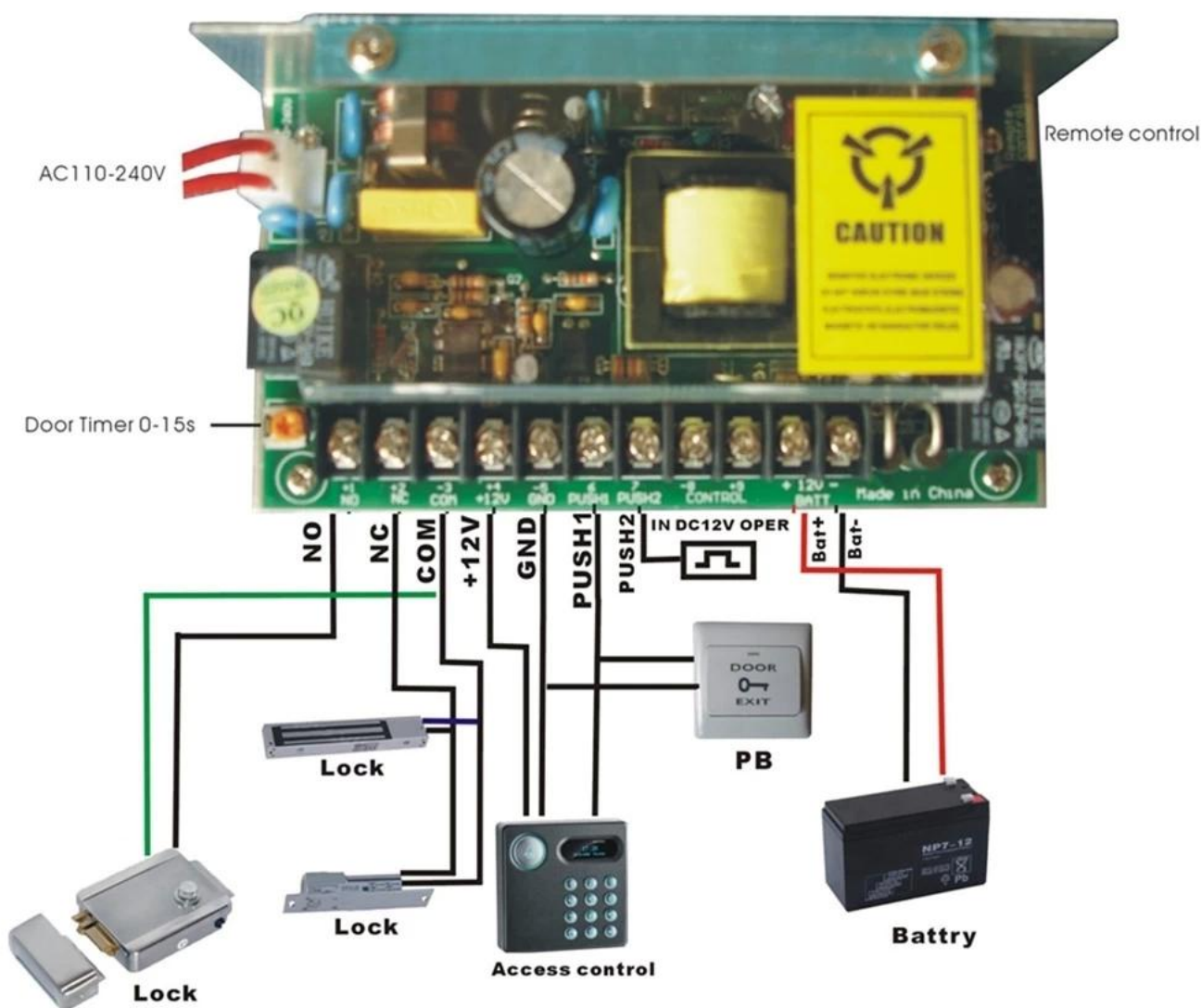
AC110V~240V input voltage

50~60Hz input frequency

DC 12V,5A output

Double side PC board,pure copper transformer

2 years quality warranty, welcoem OEM



lista de embalagem	
Nome do Produto	EA-32A Concise controle de acesso Fonte de alimentação para o sistema de controle de acesso
Qtde	41 pcs por caixa
tamanho da caixa	45 * 32 * 32 (cm)
Peso	15 kg



WE LOGISTICS



• Office show

SMQT



• Exhibition

SMQT

2011 Brazil Fair



2012 Shenyang Fair



2013 Jinan Fair



2013 Shenzhen Fair



.....



2012 Shenyang Fair



2013 Shenyang Fair



2013 Shenzhen Fair



2015 Shenzhen Fair