

O controlador de acesso de porta única com a função de luz de fundo digital. É o leitor à prova d'água com leitor RFID de longo alcance ID e IC.

Novo design exterior, estilo Mercedes-Benz, luxo, atmosfera, estável e seguro. Casca de metal, design anti-esmagamento à prova d'água.

Projeto impermeável totalmente selado com plástico para PC.

Classificação de proteção IP68.

Luz de fundo chave, fácil de usar.

Baixo consumo de energia: corrente de espera inferior a 30mA.

Teclado retroiluminado: Porta noturna mais conveniente.

Código aberto independente: você só pode usar uma senha para abrir a porta.

Senha de alteração do usuário: os usuários podem modificar sua própria senha.

Velocidade de busca: cartão de crédito para abrir a porta em menos de 0.1S.

Proteção contra curto-circuito de saída: trava elétrica ou saída de alarme curto-circuito 100us encerra automaticamente a saída.

Saída Wiegand: com interfaces de saída Wiegand, e pode emitir o número do cartão Wg26 ou o número da chave Wg.

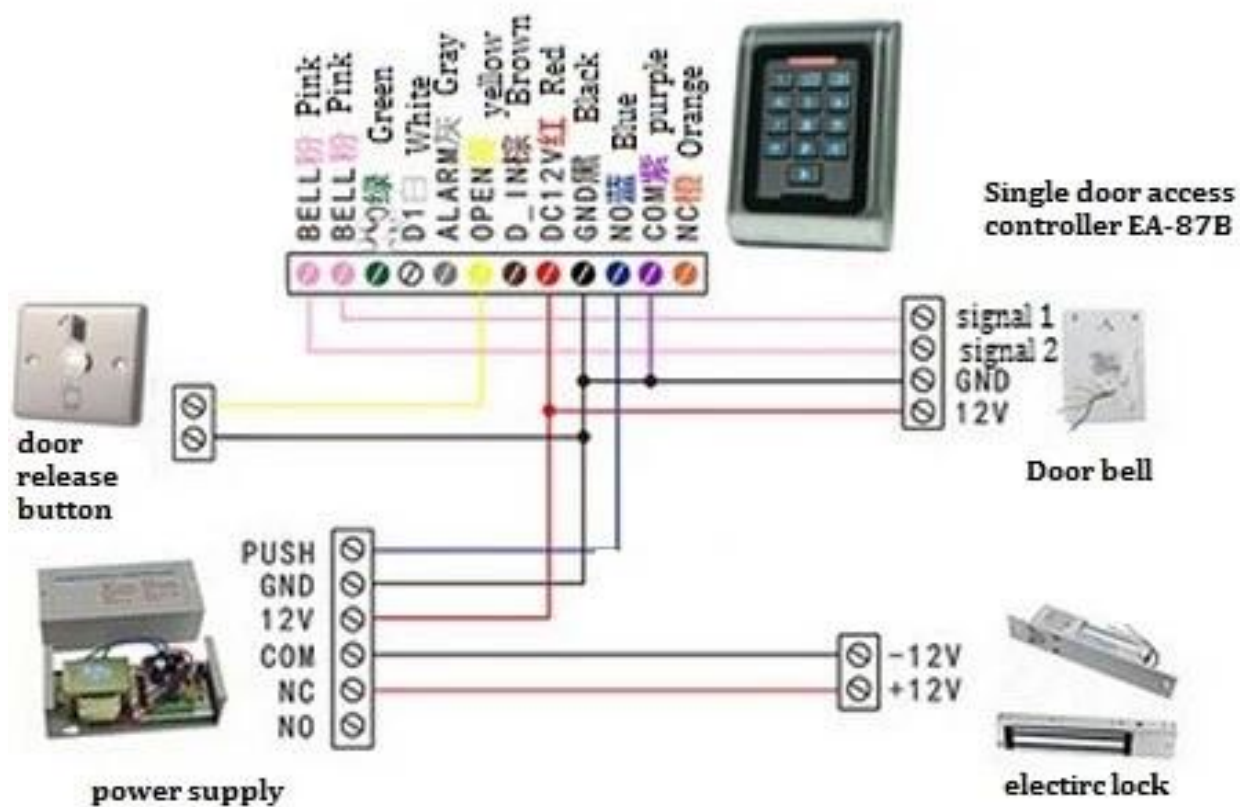
Número de cartão de exclusão do teclado utilizável: Após a perda do cartão, o número de cartão de exclusão do teclado utilizável é a eliminação total dos riscos à segurança.

Alarme de violação: desmontagem ilegal construída após o alarme da campainha de alarme soar.

Interface de botão de campainha: botões e isolamento do circuito, você pode adicionar qualquer campainha.

Tamanho do produto	120L * 80W * 22H (mm)
Corrente de trabalho	<60mA
Capacidade do cartão	2000
Distância de leitura	5-8cm 3-6cm ID card IC card
Atraso aberto	0 ~ 99 segundos ajustáveis
Contato de saída	Magnético / botão / porta / alarme / adulteração
nível impermeável	IP68
umidade do ambiente	10% a 90%







● Features

SMQT



● Packing list

SMQT



Qtde	22 / caixa
Especificações de embalagem	52L * 29W * 12H (cm)
Peso da embalagem	12.32kg

● Office

SMQT



● Exhibitions

SMQT

2011 Brazil Fair



2012 Shenyang Fair



2013 Jinan Fair



2013 Shenzhen Fair



.....



2012 Shenyang Fair



2013 Shenyang Fair



2013 Shenzhen Fair



2015 Shenzhen Fair