

EA-93K 13.56Mhz ic à prova d 'água leitor de cartão de controle de acesso inteligente



Parâmetro principal do EA-93K

Especificação	
Modelo	EA-93K
Dimensão	96 × 96× 22 (mm)
Tensão de trabalho	12V ± 3VDC
Consumo de energia	<1w
Tipo de carta	13.56Mhz IC
Alcance de leitura	60mm
Distância do cabo	150m
Modo de comunicação	WG26 / WG34
Taxa de transmissão	1bit / ms
Saída do teclado	4bit / 8bit
Material da carcaça	PC
Cor	Preto / Branco (opcional)
Adequado para	sistema de controle de acesso para porta de casa / escritório
Temperatura do ambiente	-30 °C ~ 65 °C
Peso líquido	0.2kg

1. o design da aparência é único, o shell adota moagem arenosa processamento,

sensação confortável; Com tela OLED, em luz brilhante não seria reflexiva e com um perpétuo calendário (colocado diretamente no leitor de cartões).

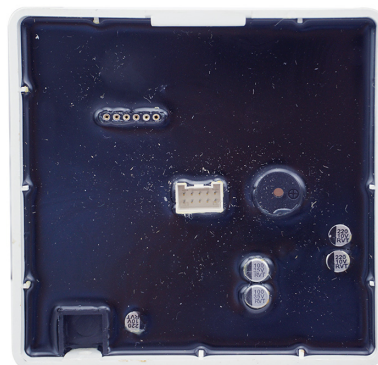
2. Usando técnicas de escultura a laser, os números no teclado resistente ao desgaste, use por um longo o tempo não vai desaparecer; Teclado com fundo de respiração da lâmpada de poupança de energia e uma campainha botão (saída do sinal da campainha), parece mais elegante.

3. Comunicações Wiegand 26/34, pode através do software para converter.

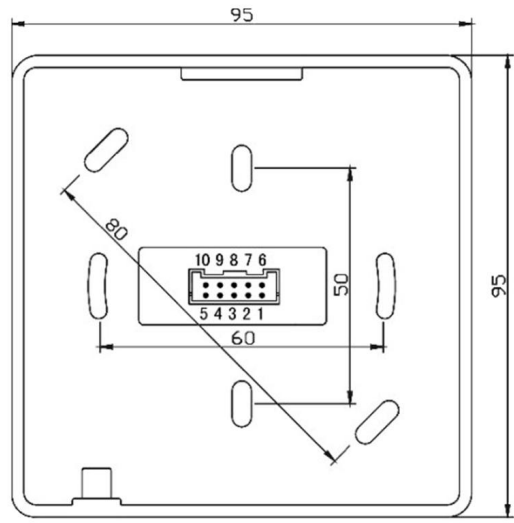
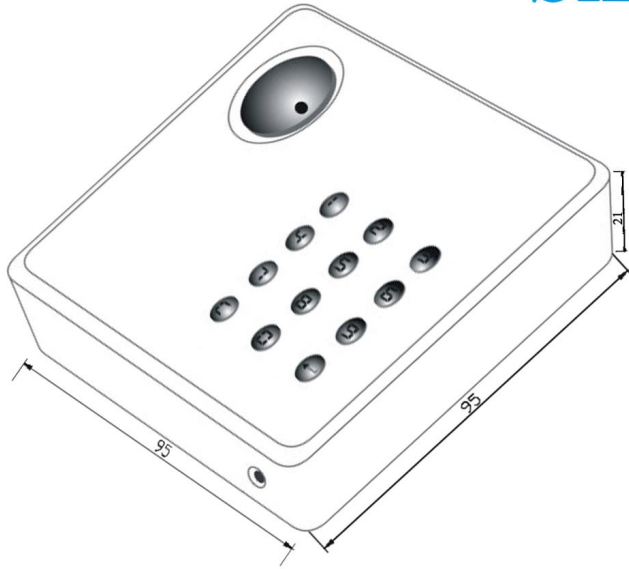
O desempenho 4.Safety é alto, com proteção atual reversa, adulteração, proteção contra raios.

5. Acordo com a instalação do projeto do tamanho da caixa traseira da Europa / Ásia, fácil de conecte o fio.

Appearance

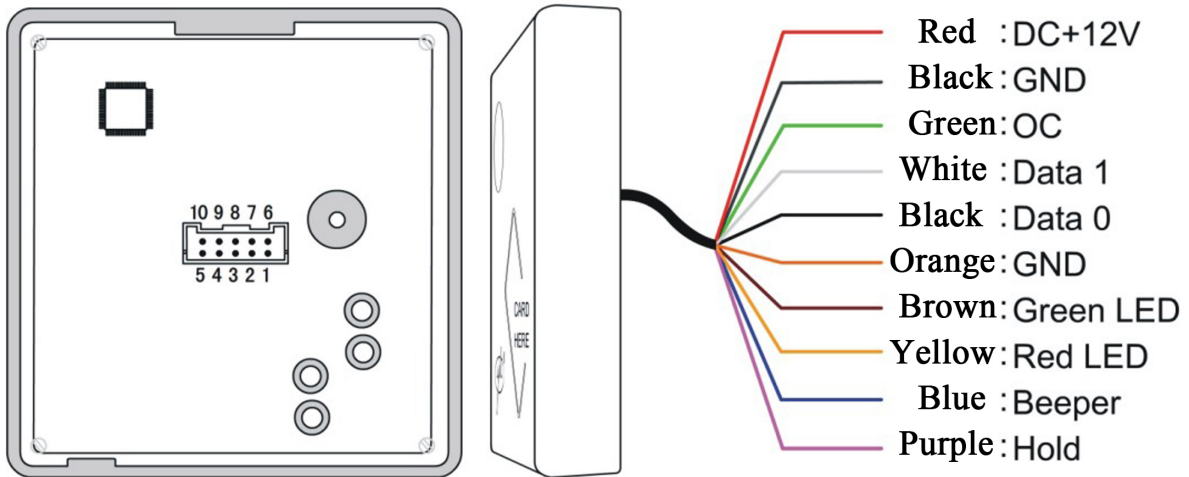


Size



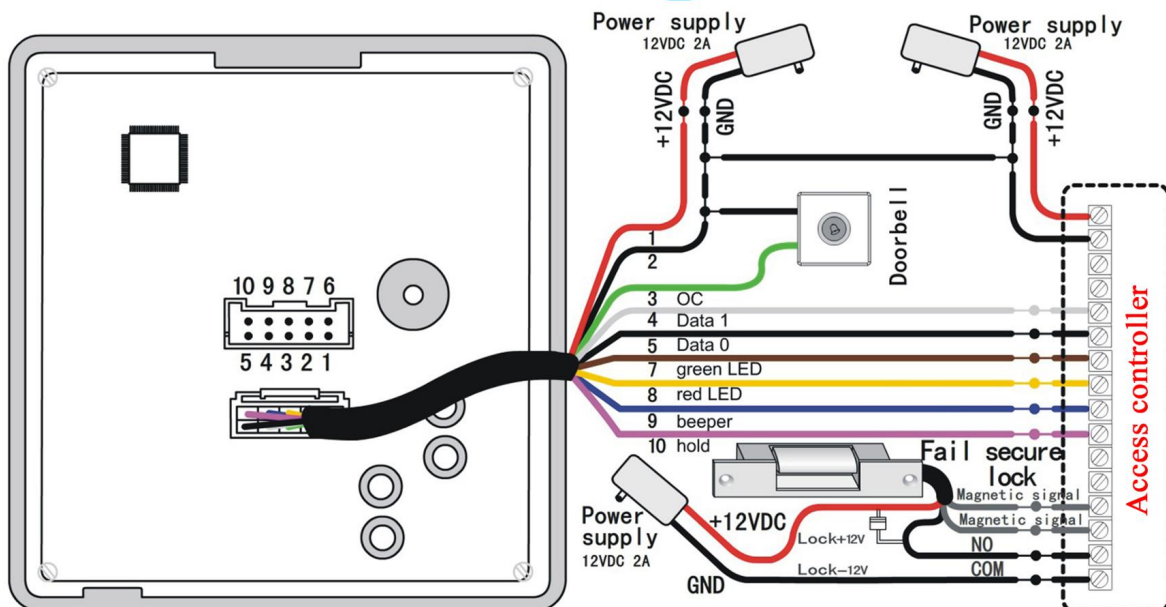
mm

Wire port introduction

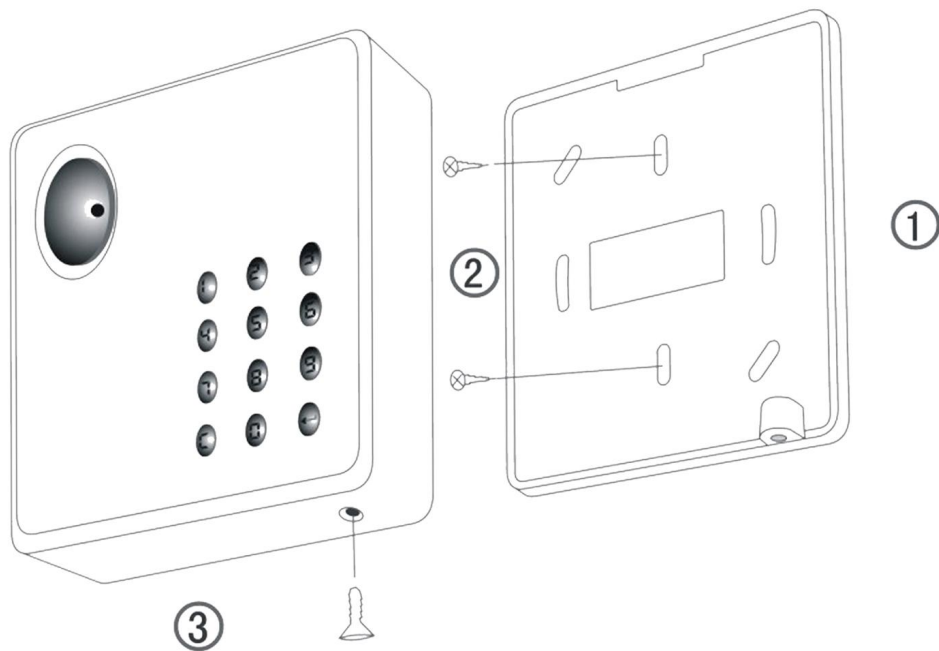


NO	Color	Function	Description
1	Red	12V+	DC Power 12V
2	Black	GND	DC Power 0V
3	Green	OC OUT**	OC Out to output doorbell signal or anti-tamper signal
4	White	DATA1	Wiegand DATA1 Output
5	Black	DATA0	Wiegand DATA0 Output
6	Orange	GND	Signal Grounding
7	Brown	Green LED*	Grounding to display 1 st message and green LED lights up
8	Yellow	Red LED*	Grounding to display 2 nd message and red LED lights up
9	Blue	Beeper	Beeper controller, grounding to work
10	Purple	Hold	Card reading controller, grounding to stop therefore reading

Wire diagram



Installation



Marca	SMQT / OEM
Produto principal	Produtos de controle de acesso e alarme
Detalhes do produto	<p>Controle de acesso: Controlador autônomo, leitor de cartão, fonte de alimentação de controle de acesso, botão de liberação da porta, cartão inteligente, chave de etiqueta, sensor de porta, trava EM, trava de parafuso elétrico etc.</p> <p>Alarme: Painel de alarme, sensor PIR, botão de emergência, sensor de porta, sirene, kit de sistema de alarme etc</p>
Garantia de qualidade período	2 anos
Outro serviço	OEM e OEM, especificação personalizada, comunicação um a um
Certificado	CE, Rosh
Capacidade de produção	1000pcs pelo mês
Tempo de espera	7-15 dias
Termo de pagamento	T / T, união ocidental, Paypal, dinheiro etc