

# Novo teclado LED RFID 125KHz / 13.56MHz Controle de acesso de porta única autônomo



<b>Nome do Produto:</b>	Novo teclado LED RFID 125KHz / 13.56MHz Controle de acesso de porta única autônomo
<b>Modelo:</b>	EA-81A
<b>Tamanho:</b>	120mm * 75mm * 25mm
<b>Capacidade do cartão:</b>	1000 (16000/32000 são personalizáveis)
<b>Tipo de carta:</b>	ID (125KHz) / IC (13,56MHz)(opcional)
<b>Distância de leitura:</b>	3 ~ 7cm
<b>Tempo de Reacção:</b>	& lt; 0.5s
<b>Tensão de operação:</b>	12VDC
<b>Operar atual:</b>	& lt; 100mA
<b>Temperatura:</b>	-35 ~ 70degree
<b>Cor:</b>	Preto / Branco (opcional)
<b>Peso:</b>	160 g
<b>OEM:</b>	Bem-vindo OEM e amostra de pedido para teste
<b>Garantia:</b>	2 anos

**Qual é a característica EA-81A?**



1.Single door standalone RFID card door access control keypad

2.IC(13.56MHz) and ID(125KHz) Card type optional

3.Support external WG26 card reader

4.1000 card capacity(16000/32000 can be customized)

5.Rainproof function

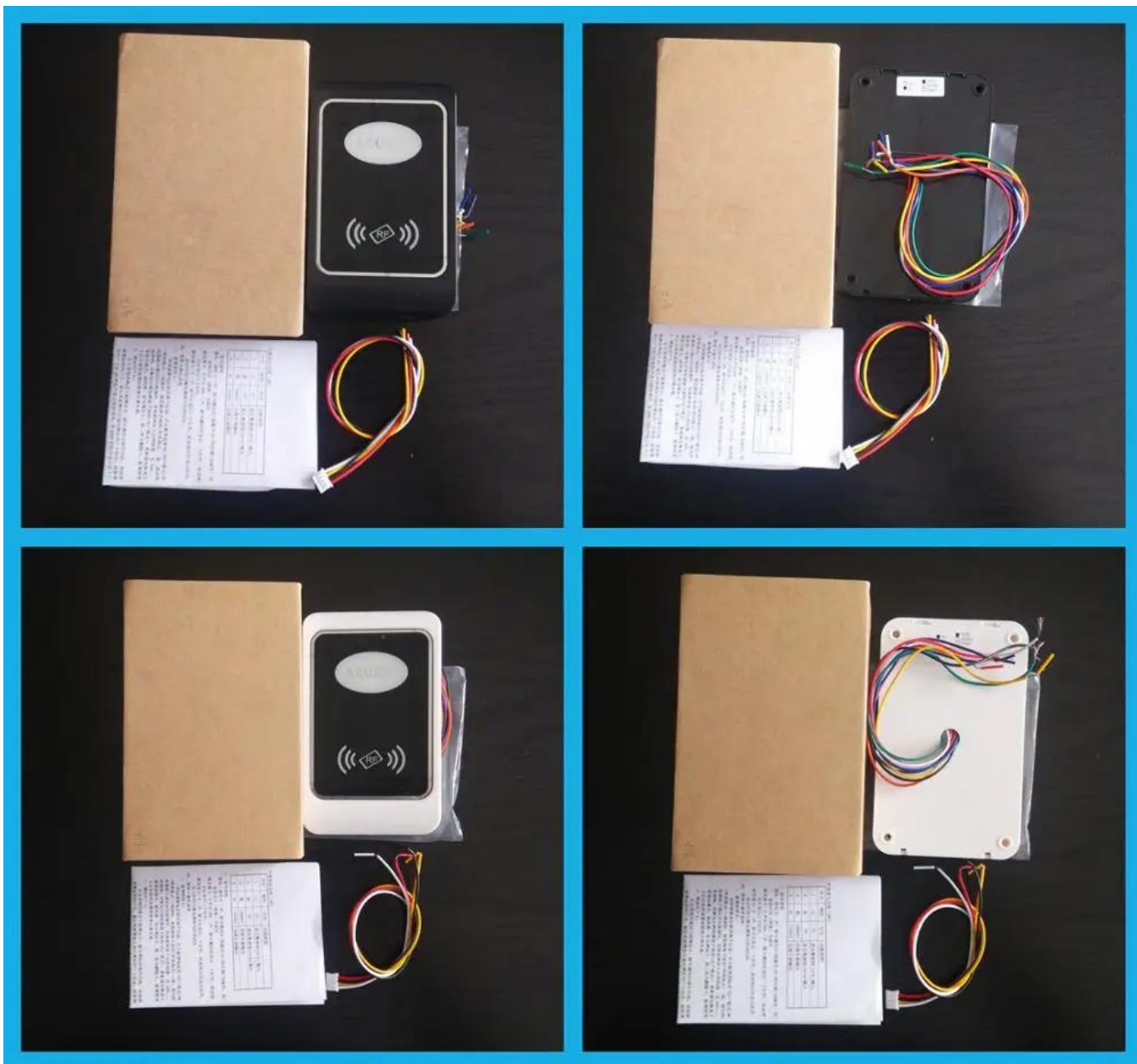
6.Card reader,door button, door sensor,lock interface

7.2 years warranty , welcome OEM

**O QUE A EA-81A OLHA COMO?**



## COMO O PACOTE PADRÃO EA-81A?

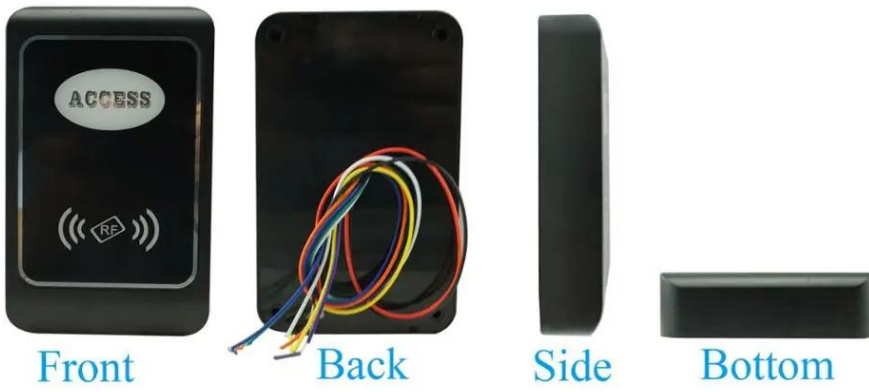


## COMO USÁ-LO?

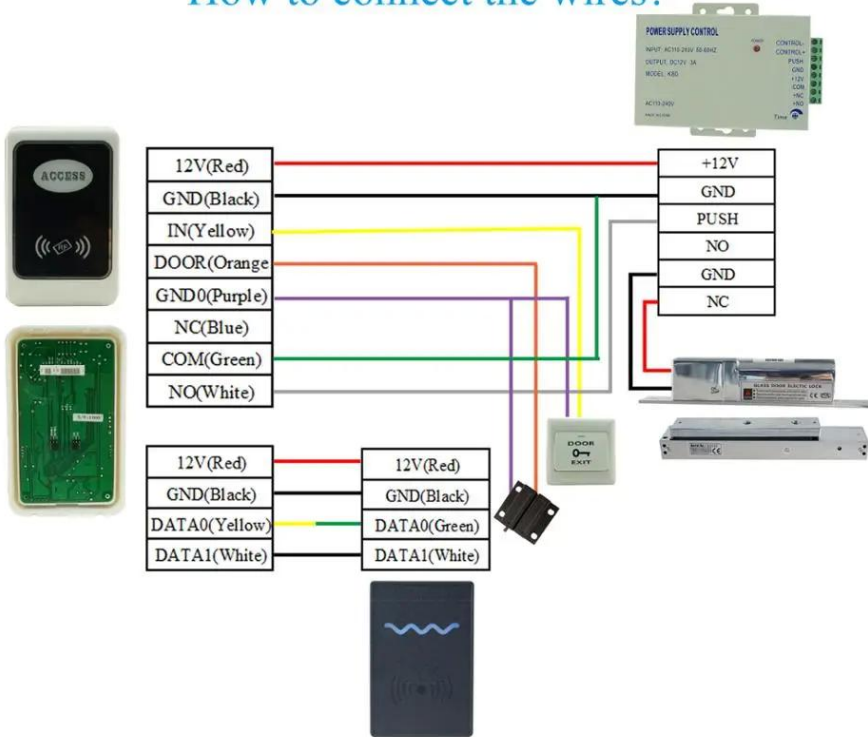








### How to connect the wires?



### Where to use it?



Office, Factory, Laboratory, Dormitory etc.



## COMO SOBRE OUTRA ESCOLHA?



## SHOW DO ESCRITÓRIO



## CLIENTE



## EXIBIÇÃO

2011 Brazil Fair



2012 shen yang Fair



2013 Jinan Fair



2013 Shenzhen Fair



2017 Shenzhen Fair



2012 shen yang Fair



2013 shen yang Fair



2013 Shenzhen Fair



2015 Shenzhen Fair

# CERTIFICAÇÃO



# EMBALAGEM E ENVIO



# VARIETY OF PAYMENT OPTIONS

T/T                      L/C  
30/70                  AT SIGHT/90DAY



## Perguntas frequentes

### **P: Posso ter um pedido de amostra?**

**UMA:** Sim, estamos dispostos a oferecer um pedido de amostra de teste para teste de qualidade. As amostras misturadas são aceitáveis.

### **P: Qual é o prazo de entrega?**

**UMA:** A amostra precisa de 1-3 dias úteis, o tempo de produção em massa requer 10-15 dias úteis para uma ordem inferior a 5000pcs.

### **P: Você tem algum limite MOQ?**

**UMA:** EXW MOQ é 100pcs em caixa vazia.

### **P: Como você envia a mercadoria e quanto tempo demora chegar?**

**UMA:** A amostra será enviada para você por meio do serviço de transporte opcional (mensageiros, ar e mar). O prazo de entrega depende do serviço de transporte.

**P: Como procederemos a ordem se eu tiver logo para imprimir?**

**UMA:** Em primeiro lugar, prepararemos obras de arte para confirmação visual. Se a cor e a posição estiverem corretas, faça a amostragem primeiro da fábrica de impressão de seda e tire a foto para sua segunda confirmação antes produção em massa.