

# Teclado de controle de acesso standalone RFID ID / IC para acesso por porta única



# Size



# Appearance



## O PRINCIPAL PARÂMETRO DA EA-81K

Nome do Produto:	Teclado de controle de acesso standalone RFID ID / IC para acesso por porta única
Número do modelo:	EA-81K
Tensão de trabalho:	12V DC

Corrente de trabalho:	& lt; 100mA
Tamanho:	120× 75 × 25 (mm)
Capacidade do usuário:	1000 usuários
Tipo de cartão RFID:	ID (125 kHz) / IC (13,56 Mhz) (opcional)
Distância de leitura do cartão:	3 ~ 7cm
Porta de fio:	Bloqueio, botão da porta, leitor de cartão WG
Teclado:	Teclado de toque
Aplicação:	Sistema de controle de acesso de porta única
Adequado para:	Escritório, Apartamento, projeto de sistema de controle de acesso hospital
Material:	Quadro ABS + placa PCB
Peso:	150g
Embalagem:	Caixa de papel neutro e caixa de papel 1 pcs por caixa, 100 caixas por caixa
Temperatura ambiente de trabalho:	-35 °C ~ 70 °C
Umidade de trabalho:	20% ~ 80%
Garantia:	1 anos de garantia
OEM:	Bem-vindo OEM

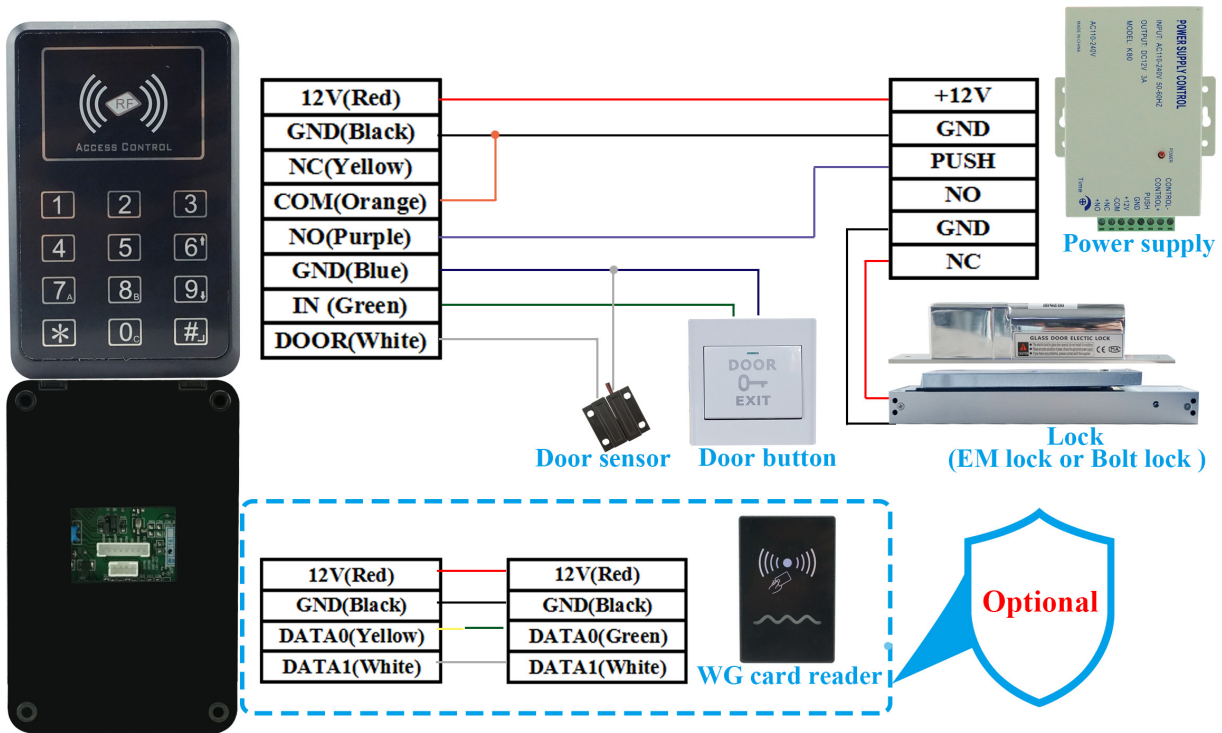








# Wire diagram



# Where to use?



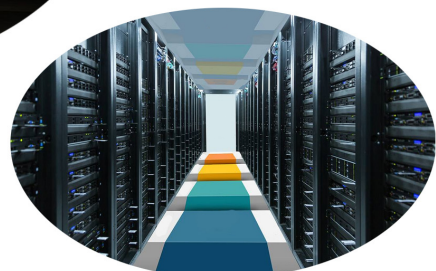
Laboratory



Archives



Indoor office



Computer room

## COMO SOBRE OUTRA ESCOLHA?

**SMQT**  
铭汗科技



**SMQT**  
铭汗科技



**SMQT**  
铭汗科技



**SMQT**  
铭汗科技



**SMQT**  
铭汗科技



**SMQT**  
铭汗科技



**SMQT**  
铭汗科技



**SMQT**  
铭汗科技



**SMQT**  
铭汗科技

