

Forma de barra quadrada com fio de metal magnético sensor de porta



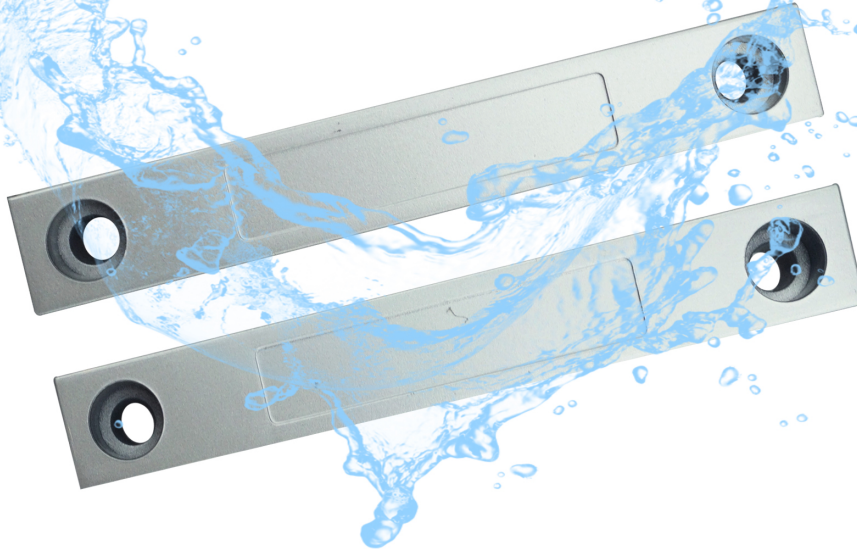
PARÂMETRO PRINCIPAL DO EB-139A

Nome do Produto:	Forma de barra quadrada com fio de metal magnético sensor de porta
Número do modelo:	EB-139A
Tensão de trabalho:	Max DC 100
Corrente de trabalho:	Máximo 0,5A
Consumo de energia:	10W
Porta de interface:	NC / COM
Lacuna de indução:	20 ~ 30mm
Tamanho:	Parte Reed: 106 * 16 * 16 (mm) Parte do ímã: 106* 16 * 16 (mm)
Característica:	Adequado para porta de emergência de incêndio
Adequado para:	Todos os tipos de sistema de controle de acesso porta e sistema de alarme
Material:	Carcaça liga-zn + placa PCB + interruptor Reed
Cor da carcaça:	Prata

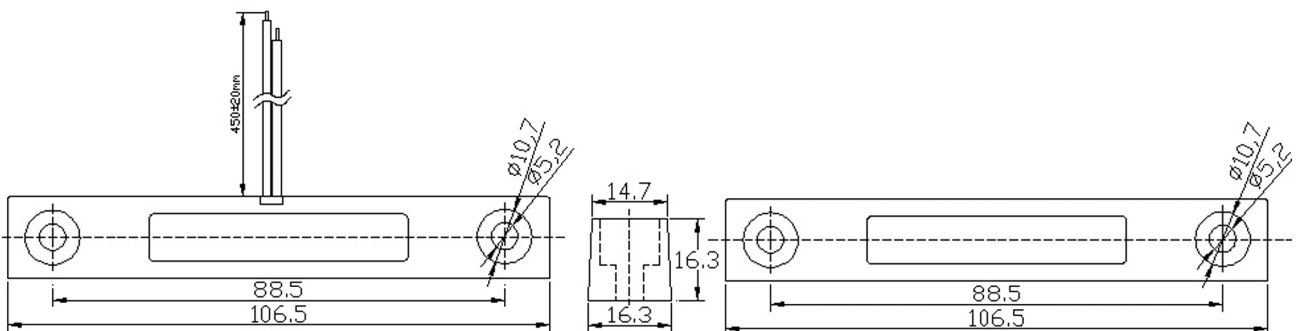
Peso:	5 pares por saco, por saco de peso 1200g
Garantia:	2 anos de garantia
OEM:	Bem-vindo OEM

FEATURE SHOW DO EB-139A

Waterproof

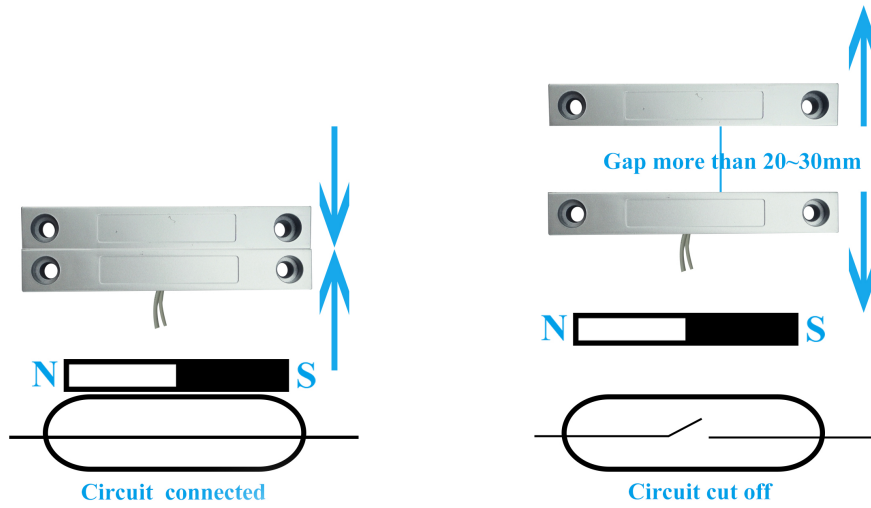


Size

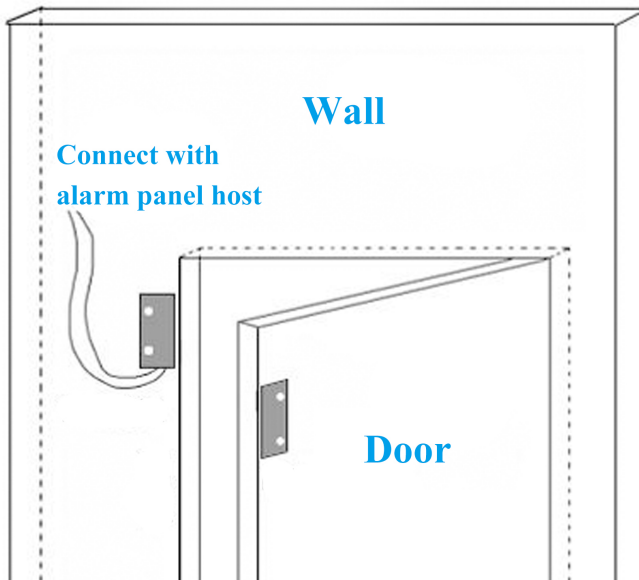


mm

NC mode working principle



Installation



Packaging

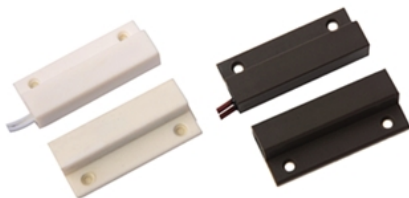


COMO SOBRE OUTRA ESCOLHA?

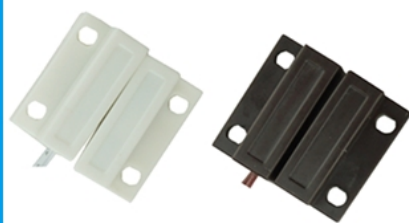
SMQT
铭汗科技



SMQT
铭汗科技



SMQT
铭汗科技



SMQT
铭汗科技



SMQT
铭汗科技



SMQT
铭汗科技



SMQT
铭汗科技



SMQT
铭汗科技



SMQT
铭汗科技

