

Nome	Detector PIR sem fio
Modelo	EB-187
Dimensão:	107 × 59 × 39,5 (mm)
Tensão operacional:	3V DC (bateria 2AA)
atual estático:	≤25uA
Corrente de alarme:	≤15mA
Detectando a distância:	12m
Detectando o ângulo:	110 °
Frequência de transmissão:	315MHz / 433MHz (2262 chip de código) (opcional)
distância de transmissão:	200m (em área aberta)
Altura de instalação:	cerca de 2.2m
Modo de instalação:	montado na parede
Material:	habitação ABS à prova de fogo

# PRODUCT PICTURE



O pir detecção de movimento sensor de alarme com 12V usado no

jardim, casa, escritório, detector de movimento loja.

## • Dimension

SMQT

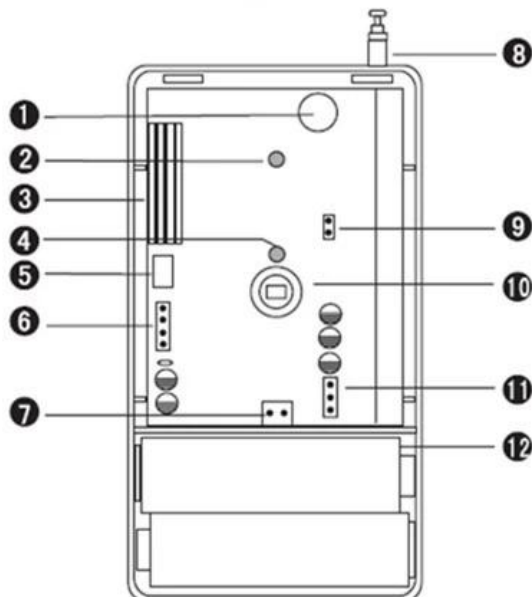


## • Feature

SMQT

1.ASIC Aprovado.  
compensação de temperatura 2.Auto.  
sinal de alarme 3.Enviar por RF.  
distância de detecção 4.Adjustable.  
indicação de bateria 5.low.  
projeto 6.SMT adotado.

### PRODUCT PROFILE

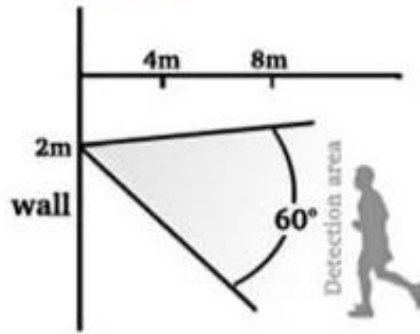


- |                   |                |
|-------------------|----------------|
| ① Filter          | ⑦ Power Switch |
| ② Alarm indicator | ⑧ Antenna      |
| ③ Code Jumper     | ⑨ LED Jumper   |
| ④ Low battery LED | ⑩ IR Sensor    |
| ⑤ Test button     | ⑪ Delay Jumper |
| ⑥ Range jumper    | ⑫ Battery      |

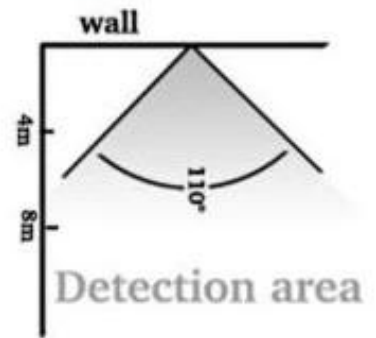


**PIR sensor**

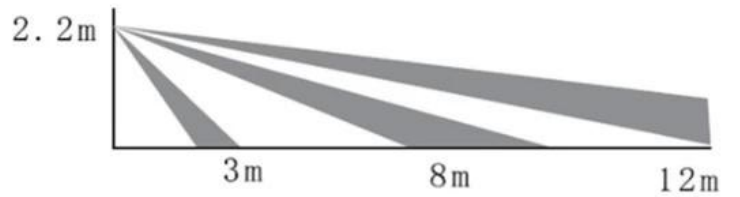
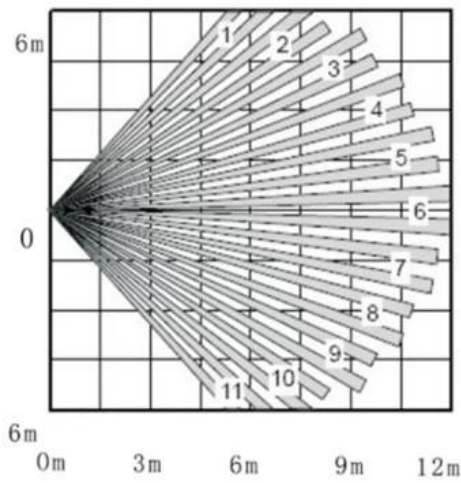
**Side view**



**Overhead view**



**Detecting Area View**



**Side View**

• *Packaging & shipping*

**SMQT**



● *Office show*

SMQT®



● *Exhibition*

SMQT®

2011 Brazil Fair



2012 Shenyang Fair



2013 Jinan Fair



2013 Shenzhen Fair



2012 Shenyang Fair



2013 Shenyang Fair



2013 Shenzhen Fair



2015 Shenzhen Fair



.....