

# Access control power supply

AC 220V input ,DC 12V 3A output  
Pure black color, Double face PC Board,  
pure copper transformer, steel shell.

**SMQT**



## • Parameter

**SMQT**

параметр	
Продукт имя	черный Металлический ящик Сжатый Выключатель питания для системы контроля доступа
Модель	EA-37A
измерение	210 × 166 × 70 (мм)
вход напряжение	AC220V
вход частота	50Hz
Вывод напряжение	12V ОКРУГ КОЛУМБИЯ
Output Текущий	3A
Вывод контакт	12v / GND / PUSH / NO / GND / NC / + PHSN / CONTROL
защита	Встроенный выход защиты от короткого circuit Анти-intererence
Время реле	0 ~ 15 секунд
Особый дизайн	чистый черный цвет двойной сталкиваются с PC Board чистый медный трансформатор металл оболочка
цвет	черный
Подходит для	доступа Контроль sysetm и система домофона
Окружающая среда Temperature	-20 °C ~ 61 °C
Вес нетто	1.25kg
Optionals	Дистанционный пульт контроль

## • Introduction

**SMQT**





*Access control uninterruptured switch power supply*

*AC 220V input voltage*

*DC 12V,3A output*

*0~15s time delay(adjustable)*

*Pure black color,double face PC board,*

*pure copper transformer*

*Remote control function is optional*

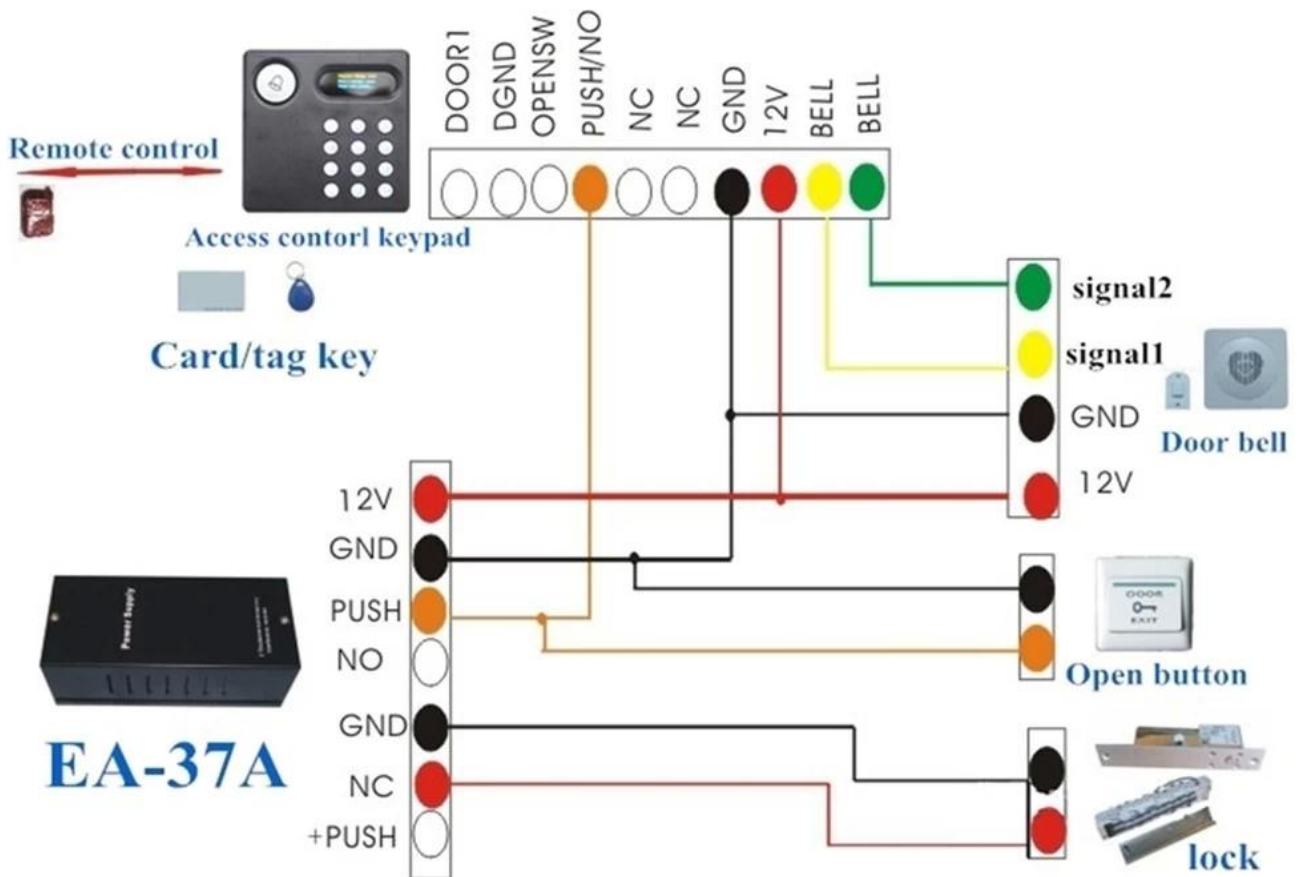
*Suitable for access contorl system,*

*door phone system*

*Two years warranty welcome OEM*

## • Application

SMQT



## • Packaging & shipping

SMQT

список Упаковка	
Наименование товара	EA-37A
Кол-во	20 штук в коробке
Размер коробки	45 * 32 * 32 (см)
вес	15кг





WE LOGISTICS



## • Office show

SMQT



## • Exhibition

SMQT

2011 Brazil Fair



2012 Shenyang Fair



2013 Jinan Fair



2013 Shenzhen Fair



.....



2012 Shenyang Fair



2013 Shenyang Fair



2013 Shenzhen Fair



2015 Shenzhen Fair