

Размер товара	90L * 65W * 25.5H (мм)
Внешний источник питания	DC9V
Особенности интерфейса	Интерфейс совместим с EIA / TIA RS-232C, RS-485 / RS-422 стандарт
Электрический интерфейс	RS-232C интерфейс DB9 разъем порт, RS-422 / RS-485 разъем DB9 и оснащен шестью терминалами
Скорость передачи	300-115.2KBPS
индикация сигнала	Три сигнала фары TXD RXD ВЛАСТЬ
среда передачи данных	Экранированная витая пара проводов
Класс защиты	RS-232 ± 15KVESD защита, RS-422 / RS-485 интерфейс к 600W на линию защиты от грозных перенапряжений
изоляция	3500VRMS
Напряжение изоляции	500VDC непрерывной
Окружающая среда	5% до 95%
Рабочая Температура	0 °C ~ 50 °C

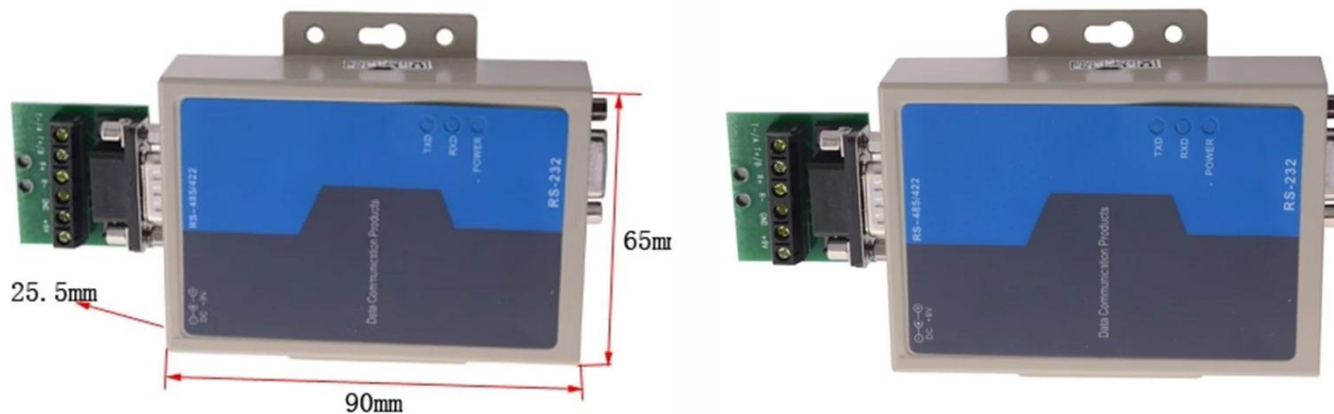
- совместим с RS-232, RS-485 TIA / EIA стандарт
- автоматический передачи / приема данных без управляющих сигналов внешнего потока (RTS)
- Скорость передачи данных: 115.2Kbps до 300M  
38.4KBPS к 2.4km  
9600bps до 5 км
- иметь возможность подключения 32 RS-485 или RS-422 интерфейса устройств
- Мощность и поток данных цвет индикатора, точка отказа могут быть обнаружены
- Режим работы: асинхронный полудуплексный (RS-485) или асинхронный режиме полного дуплекса (RS-422) Универсальный, без установки перемычек
- Оптическая изоляция (2.5KVrms напряжение изоляции / 500VDC изоляции), RS-485/422 обеспечивают 600W за защиту линии молнии и предотвращения помех были
- Электрический интерфейс: RS-232C интерфейсы DB25 гнездовой разъем, интерфейс 4-битный терминальный блок и RS-485/422 RJ-11 Цзо
- Средства передачи: витая пара или экранированный кабель
- Размеры: 75mmX55mmX18mm
- Использование окружающей среды: от -25 °C до 70 °C, относительная влажность от 5% до 95%
- Источник питания: 9VDC / 200mA (выделенный модуль внутренний регулятор мощности)
- относится ко всем коммуникационным программным обеспечением, подключи и

играй

14. Поддержка DOS / Win95 / Win98 / Win2000 / NT / XP / Vista / Linux и т.д.

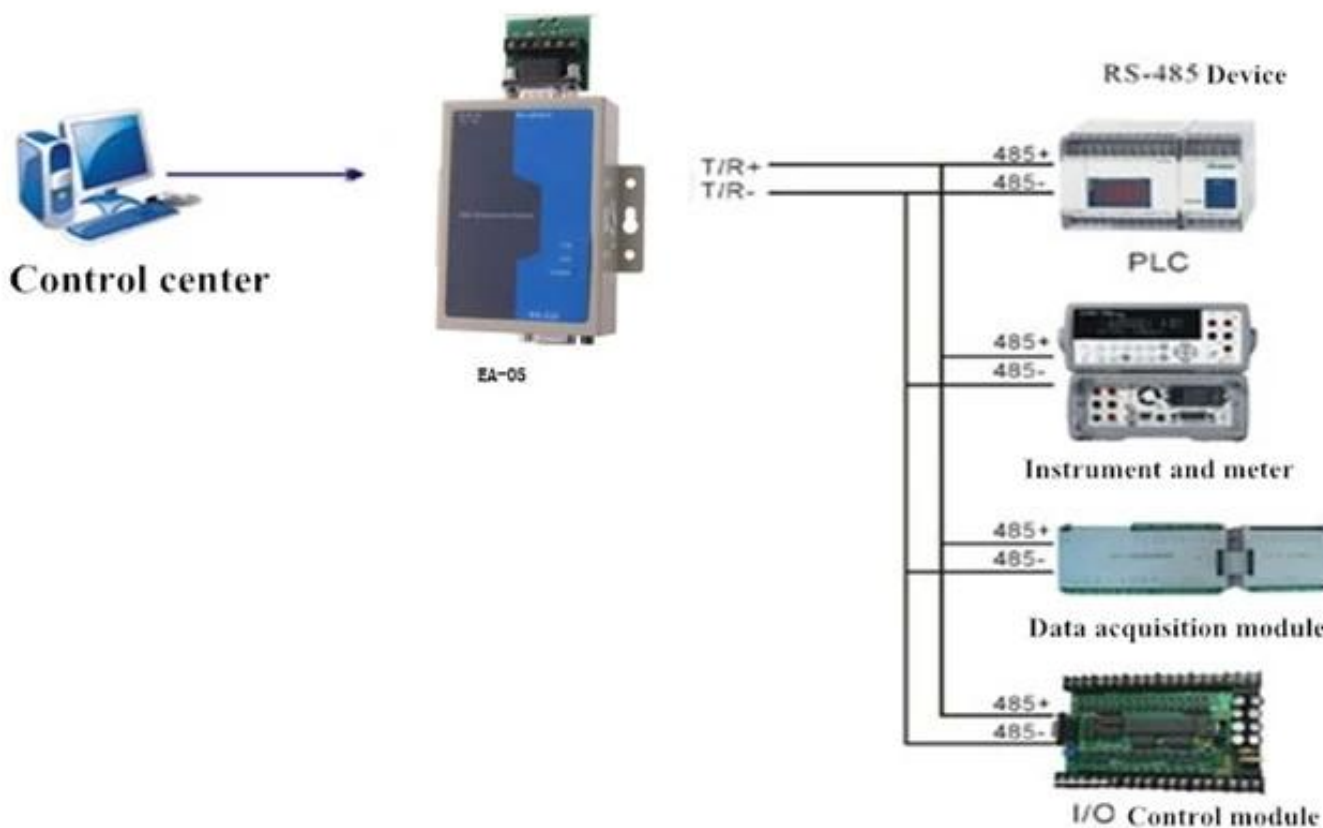
### ● Dimesion Picture

**SMQT**



### ● Installations

**SMQT**



### ● Packing list

**SMQT**



### Список Упаковка

Кол-во	20 шт / CTN
Упаковка Спецификации	42.8L * 36.6W * 29.8H (см)
вес упаковки	13.22Kg

### Office



### Exhibitions



2011 Brazil Fair



2012 Shenyang Fair



2013 Jinan Fair



2013 Shenzhen Fair



.....



2012 Shenyang Fair



2013 Shenyang Fair



2013 Shenzhen Fair



2015 Shenzhen Fair