

Металлическая коробка SMQT DC 12V 5A обеспечивает питание для однодверной системы контроля доступа



Имя	Металлическая коробка SMQT DC 12V 5A обеспечивает питание для однодверной системы контроля доступа
модель	EA-32B
Размер	210 × 166 × 70 (мм)
Входное напряжение	AC110 В ~ 240 В
Входная частота	50 ~ 60 Гц
Выходное напряжение	12 В постоянного тока
Выходной ток	5А (по умолчанию) / 3А принять OEM
Выходная мощность	60W
Точность высокого напряжения	1%
Защита выхода	Защита от короткого замыкания и перегрузки
Реле времени	Отрегулируйте 0 ~ 15 секунд
В соответствии с	Универсальный контроль доступа или домофон
Дополнительная функция	Дистанционное управление
материал	Двухсторонняя печатная плата Чистый медный трансформатор Металлический корпус
вес	1,05kg

Температура
окружающей среды
гарантия

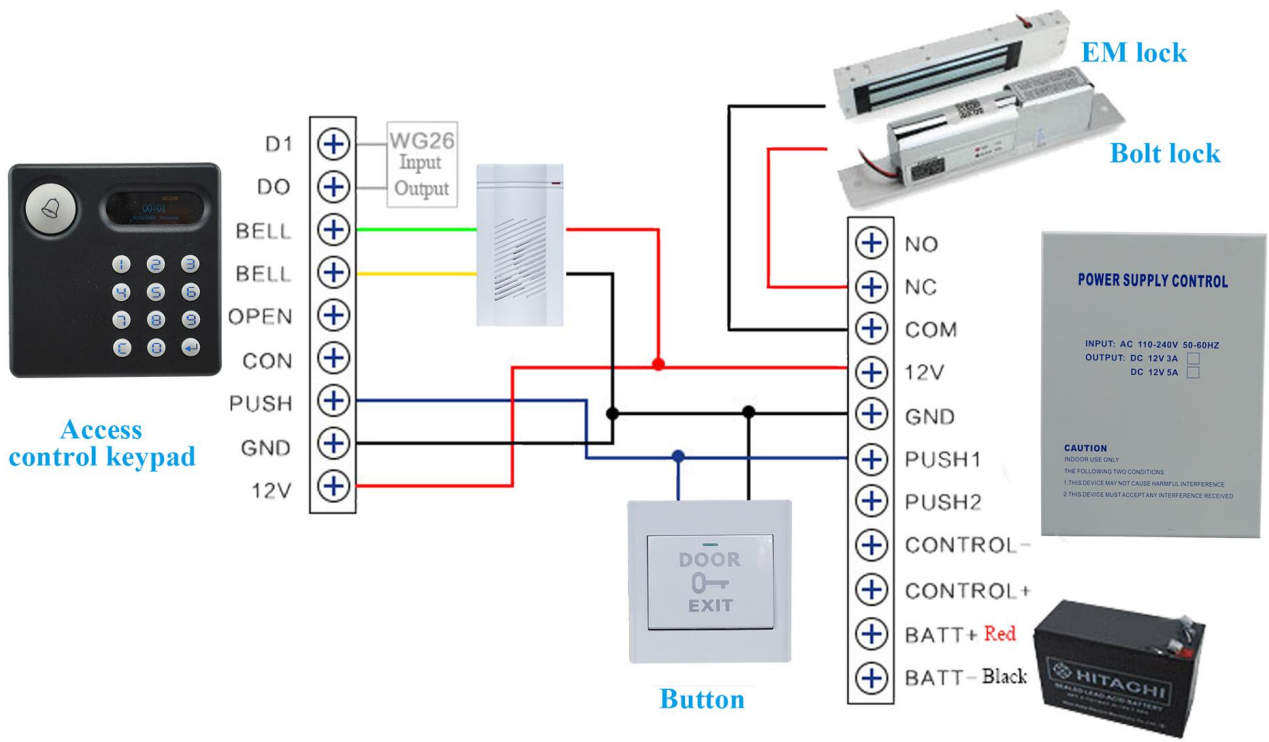
От -30 ° C до + 60 ° C

2 года

Appearance



Wiring diagram



Как насчет других вариантов?

SMQT
铭汗科技



SMQT
铭汗科技



SMQT
铭汗科技



SMQT
铭汗科技



SMQT
铭汗科技



SMQT
铭汗科技



SMQT
铭汗科技



SMQT
铭汗科技



SMQT
铭汗科技

