

● Parameter

SMOT

Параметр продукта	Параметр Описание
Размер основного корпуса	206Lx44.5Wx68H (мм)
Ширина doormax	1050мм
Вес двери макс	60-85kg
Аск-Функциональная проверка	НЕТ
Максимальный угол открытия	180
Регулировка скорости закрытия	Spee1: 180 ° -15 °; Speed2: 15 ° -0 °
Применимое температура	-20 °C -45 °C
применимость	остаётся открытым или вправо открытых дверей
Прошел испытания на устойчивость	1000000 циклов
вес	2 кг

● Introduction

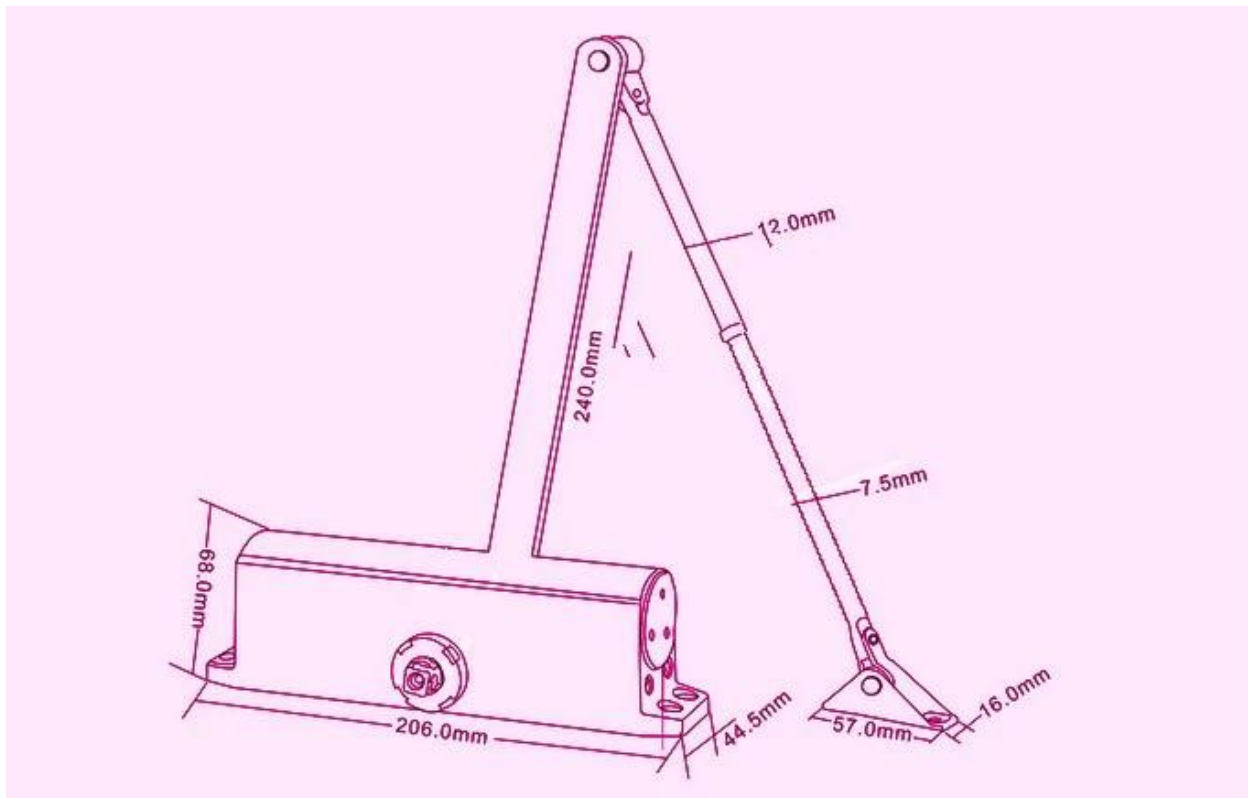
SMOT

Доводчик устанавливается в верхней части дверного полотна с единственным отверстием, применимо к деревянной двери, стальной двери и противопожарные двери.

Appliable к одной двери с максимальной шириной двери от 1050мм и вес дверной 60-85kg.

● Dimesion Picture

SMOT



● Packing list

SMQT

КОЛ-ВО / CTN	10
Demision (L * W * H) (cm)	* 34 56 * 18
Вес брутто (кг) / CTN	17,0

● Office

SMQT



● Exhibitions

2011 Brazil Fair



2012 Shenyang Fair



2013 Jinan Fair



2013 Shenzhen Fair



2012 Shenyang Fair



2013 Shenyang Fair



2013 Shenzhen Fair



2015 Shenzhen Fair