

NEW

PRODUCT THE ARRIVAL OF THE GOODS



SMQT

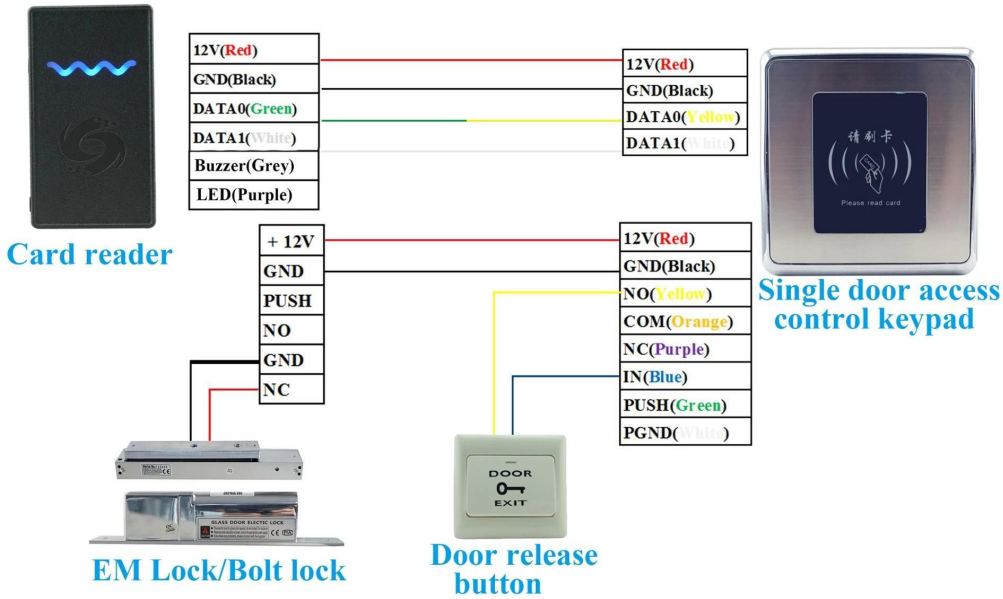
<https://eis.en.alibaba.com/>

search

THE INTERNATIONAL WEBSITE | ▲

Наименование товара:	Специальный считыватель карт доступа с частотой IC 13,56 МГц
Модель:	EA-63
Размер:	85мм * 45мм * 18мм
Тип карты:	IC (13,56 МГц) / ID (125 кГц) опционально
Связь:	WG 26 / WG34 (необязательно)
Расстояние чтения:	3 ~ 7 см
Управляйте напряжением:	12VDC
Температура:	-25 ~ 70degree
Текущий ток:	& Lt; 60mA
Материал:	Корпус ПК + плата PCB
ОЕМ:	Добро пожаловать OEM и образец заказа для теста
Цвет:	черный
Вес:	50г

Какие особенности нашего карточного ридера?



Where to use it?



This type card reader suitable for all kinds of access control system project for :
Office, Hotel, Bank, Apartment, Government building, Laboratory etc.

ВНУТРЕННЯЯ СЪЕМКА



ПОКАЗАТЬ СЛУЧАЙ



ОФИСНЫЙ ШОУ



КЛИЕНТ



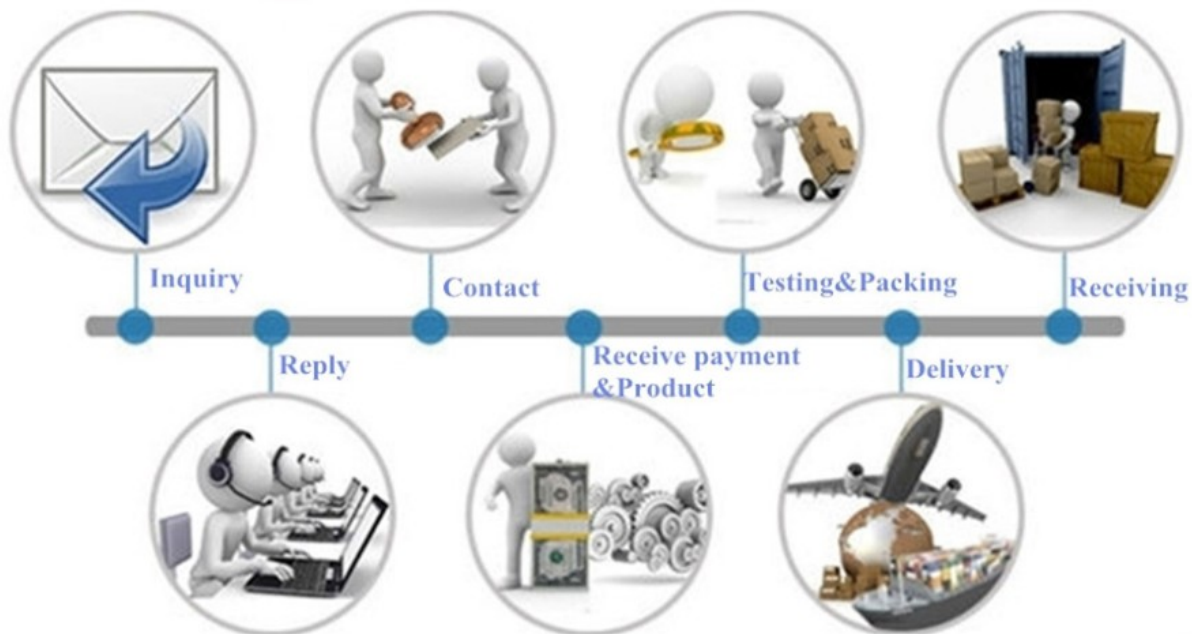
ВЫСТАВКА



СВИДЕТЕЛЬСТВО



КАК СОТРУДНИЧЕСТВО



Trade terms:	EXW
Payment terms:	T/T, Western union, Paypal etc
Delivery time:	Normal order within 7 days, bulk order 10-15days
Packing:	Neutral paper box and paper carton
Shipping:	Express company or by sea, by air or appointed by buyer

Вопросы-Ответы

Вопросы-Ответы

В: Можно ли заказать образец?

А: Да, мы готовы предложить пробный образец для вас для проверки качества. Смешанные образцы приемлемы.

В: Каково время?

А: Образец потребности 1-3 рабочих дней, массовое время продукции требует 10-15 рабочих дней для заказа чем 5000pcs.

Q: У вас есть лимит MOQ?

A: EXW MOQ составляет 100 штук под пустым ящиком.

Вопрос: Как вы отправляете товар и как долго он прибывает?

A: Образец будет отправлен вам по дополнительному сервису доставки (курьером, воздухом и морем). Время доставки зависит от службы доставки.

Вопрос: Как мы будем действовать, если у меня есть логотип для печати?

A: Во-первых, мы подготовим обложку для визуального подтверждения. Если цвет и положение правильные, мы бы сделали выборку сначала из фабрики шелкографии и сделайте снимок для вашего второго подтверждения до массовое производство.

Q: Работает ли панель сигнализации с любым датчиком?

A: Панель сигнализации может работать со всеми сухими контактными проводными извещателями и беспроводным детектором, включая почти все

беспроводных датчиков от китайских производителей. Беспроводное кодирование и декодирование - EV1527 или наши беспроводные датчики.