

Квадратный стержень с металлическим магнитным датчиком двери



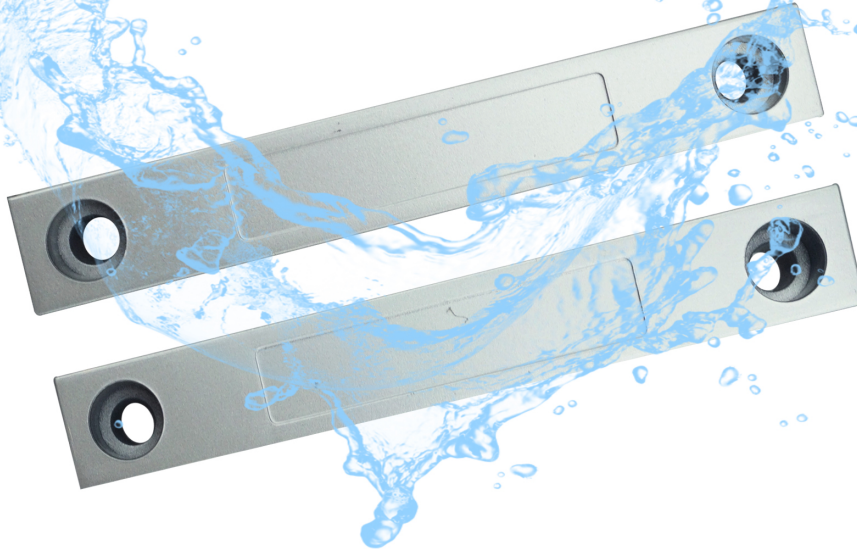
ГЛАВНЫЙ ПАРАМЕТР EB-139A

Наименование товара:	Квадратный стержень с металлическим магнитным датчиком двери
Номер модели:	EB-139A
Рабочее напряжение:	Макс. DC 100
Рабочий ток:	Макс. 0,5 А
Потребляемая мощность:	10Вт
Интерфейсный порт:	NC / COM
Индукционный зазор:	20 ~ 30 мм
Размер:	Часть тростника: 106 * 16 * 16 (мм) Магнитная часть: 106* 16 * 16 (мм)
Особенность:	Подходит для пожарной аварийной двери
Подходит для:	Все виды системы контроля доступа дверей и системы охранной сигнализации
Материал:	Корпус из сплава-zn + плата для печатной платы + Геркон
Цвет корпуса:	Серебряный

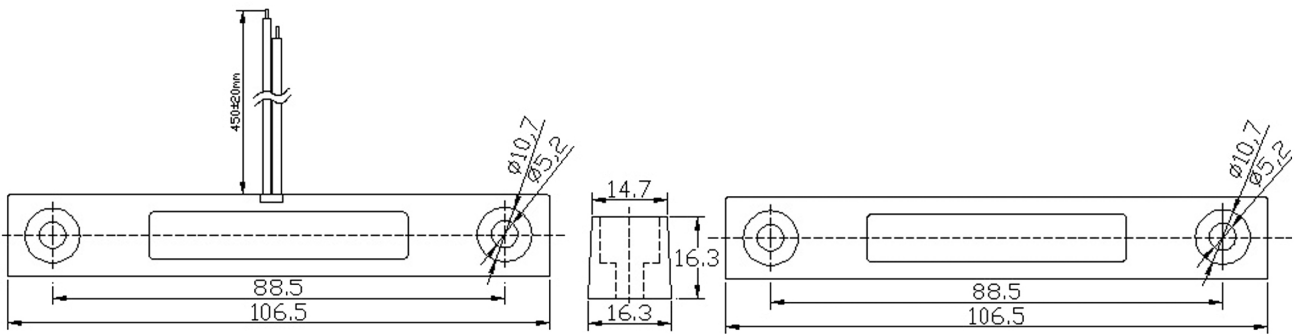
Вес:	5 пар на мешок, на вес мешка 1200 г
Гарантия:	Гарантия 2 года
ОЕМ:	Добро пожаловать в ОЕМ

EB-139A'S FEATURE SHOW

Waterproof

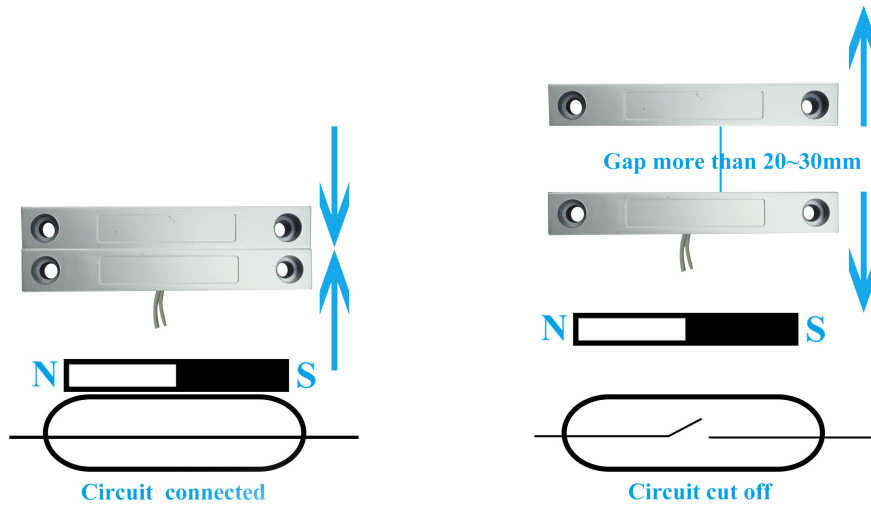


Size

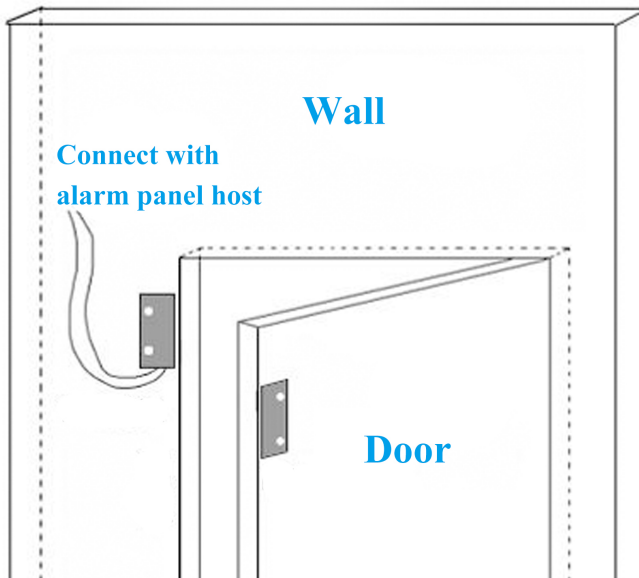


mm

NC mode working principle



Installation



Packaging

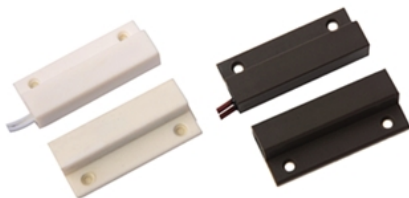


КАК О ДРУГОЙ ВЫБОР?

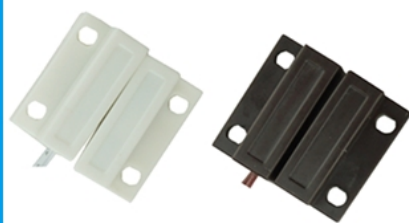
SMQT[®]
铭汗科技



SMQT[®]
铭汗科技



SMQT[®]
铭汗科技



SMQT[®]
铭汗科技



SMQT[®]
铭汗科技



SMQT[®]
铭汗科技



SMQT[®]
铭汗科技



SMQT[®]
铭汗科技



SMQT[®]
铭汗科技

