

Магнитный контакт с проводным металлом датчик



Главный офис EB-138С ПАРАМЕТР

Наименование товара:	Магнитный контактный выключатель из сплава датчик для деревянной противопожарной двери
Модель номер:	EB-13
За работой Напряжение:	Макс. DC 100
За работой текущий:	Макс. 0,5 А
Потребляемая мощность:	10Вт
Интерфейсный порт:	NC / COM
Индукционный зазор:	20 ~ 30 мм
Размер:	Часть тростника: 32 * 15 * 8 (мм) Магнитная часть: 32* 15 * 8 (мм)
Особенность:	Подходит для пожарной аварийной двери

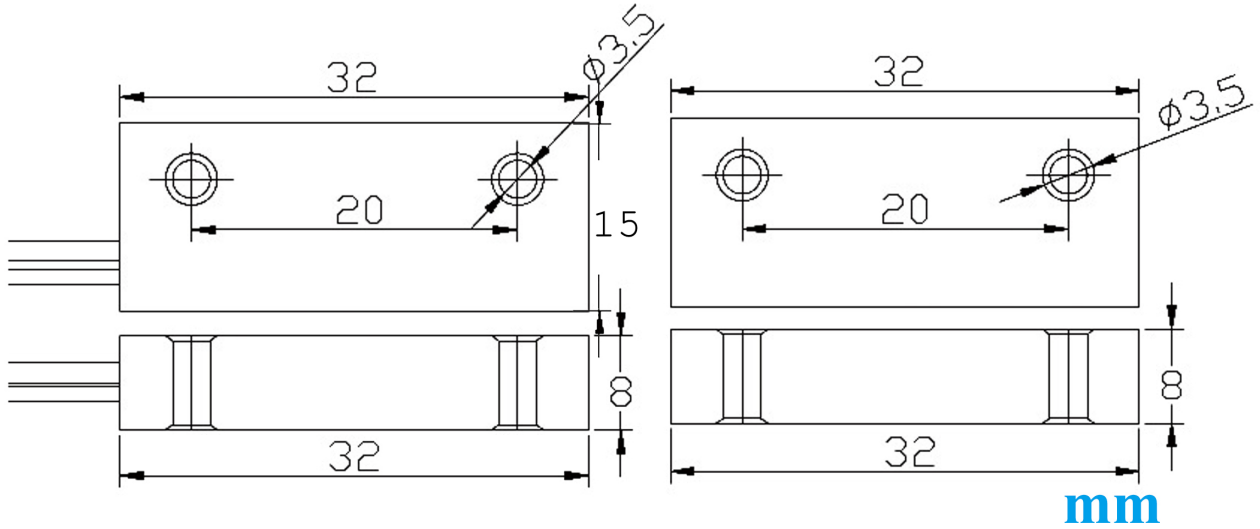
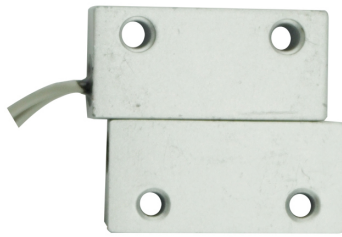
Подходящее для:	Все виды доступа к двери система управления и система охранной сигнализации
Материал:	Корпус АБС + печатная плата + Рид переключатель
Цвет корпуса:	Серебряный
Вес:	10 пар в сумке, на вес мешка 1200 г
Гарантия:	Гарантия 2 года
ОЕМ:	Добро пожаловать в OEM

EB-138C'S FEATURE SHOW

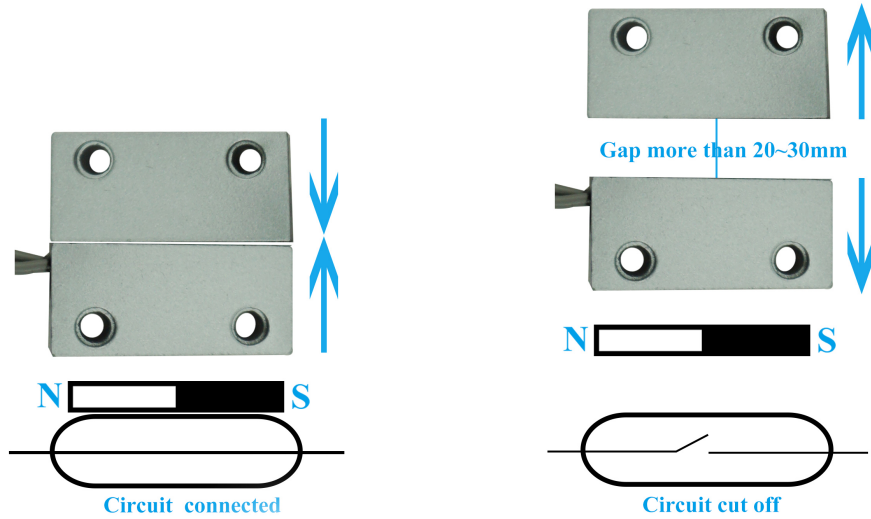
Waterproof



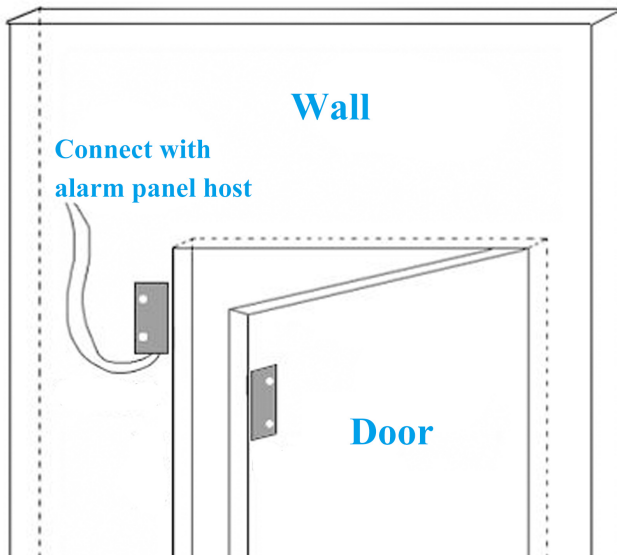
Size



NC mode working principle



Installation



Packaging



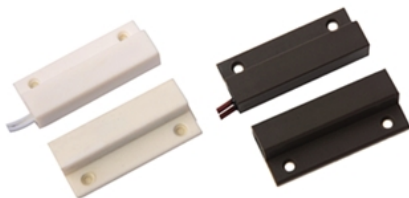
10 pairs per bag

КАК О ДРУГОЙ ВЫБОР?

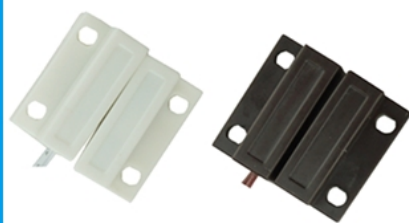
SMQT[®]
铭汗科技



SMQT[®]
铭汗科技



SMQT[®]
铭汗科技



SMQT[®]
铭汗科技



SMQT[®]
铭汗科技



SMQT[®]
铭汗科技



SMQT[®]
铭汗科技



SMQT[®]
铭汗科技



SMQT[®]
铭汗科技

