

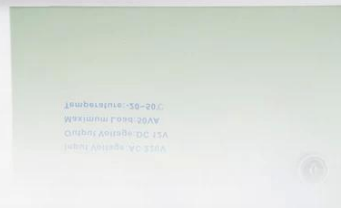
## Access control switch power supply

AC220V Input

DC12V 5A Output

7Ah 12V Backup battery is optional

**SMQT**



### • Parameter

**SMQT**

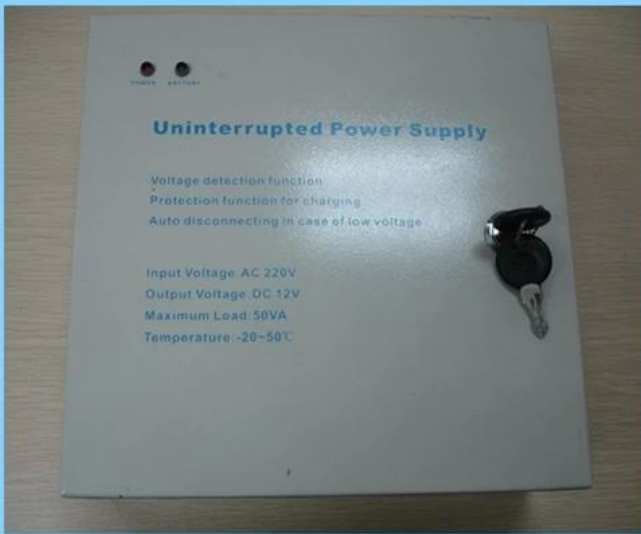
параметр	
Наименование товара	Источник бесперебойного 12V 5A Источник питания для системы контроля доступа
Модель	EA-39
измерение	228 × 228 × 83 (мм)
Входное напряжение	AC220V
Входная частота	50Hz
выходное напряжение	12V DC
Output Текущий	5A
Выходная мощность	60W
защита	Защита от короткого замыкания, Заряд protectiron
реле времени	0 ~ 10 секунд
Специальная конструкция	Двойной индикатор Led Двойное лицо PC Board Чистая медь трансформатор Металлический корпус
цвет	белый серый
Подходит для	Контроль доступа susetm и система домофона

Окружающая среда Temperature	-20 °C ~ 61 °C
Вес нетто	2,8кг
Optionals	Резервная батарея (12V 7Ah)

---

## • *Introduction*

**SMQT**



## • Feature

SMQT®



**Access control switch power supply**

**AC 220V input, DC 12V 5A output**

**0~10s time relay (adjustable)**

**Short circuit protection, charge protection**

**Double face PC board, pure copper  
transformer, steel shell**

**Suitable for access control and  
doorphone system**

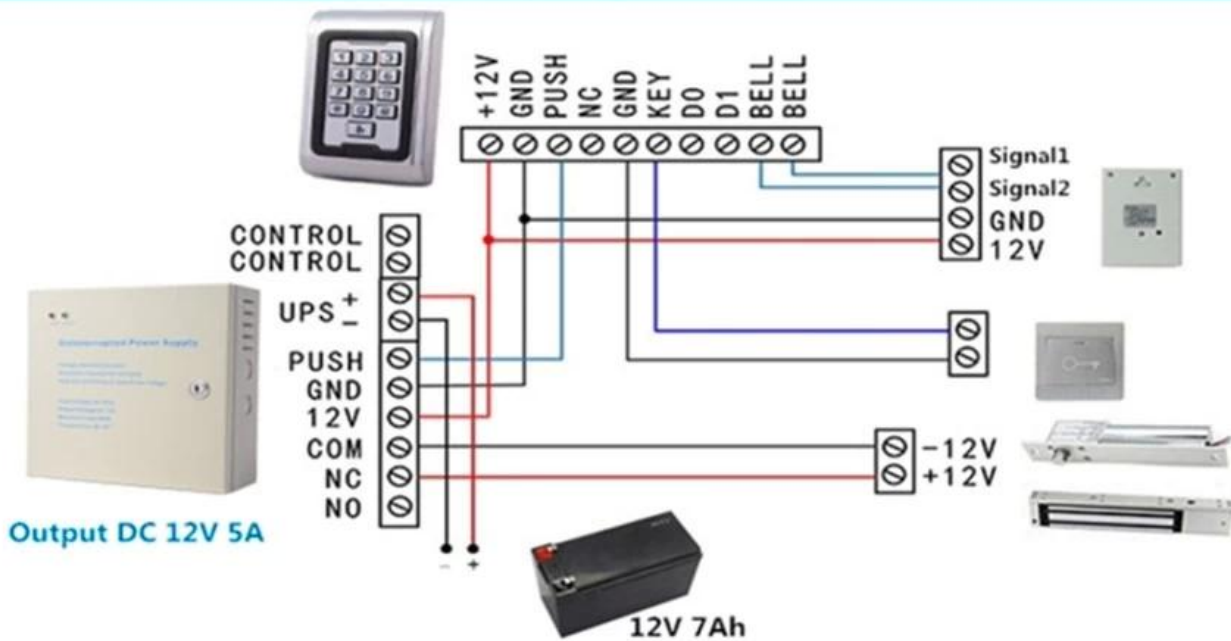
**12v 7Ah backup battery optional**

**Welcome OEM and order sample test**

**2 years quality warranty**

## Application

SMQT



## Packaging & shipping

SMQT

### список Упаковка

Наименование товара	EA-39 Источник бесперебойного 12V 5A Источник питания для системы контроля доступа
Кол-во	10 штук в коробке
Размер коробки	50 * 42 * 33 (см)
вес	28кг





WE LOGISTICS



## • Office show

SMQT



## • Exhibition

SMQT

2011 Brazil Fair



2012 Shenyang Fair



2013 Jinan Fair



2013 Shenzhen Fair



.....



2012 Shenyang Fair



2013 Shenyang Fair



2013 Shenzhen Fair



2015 Shenzhen Fair