

Водонепроницаемый магнитный контактный датчик двери затвора с кронштейном



ГЛАВНЫЙ ПАРАМЕТР EB-137B

Наименование товара:	Водонепроницаемый магнитный контактный датчик двери затвора с кронштейном
Номер модели:	EB-137B
Рабочее напряжение:	Макс. DC 100
Рабочий ток:	Макс. 0,5 А
Потребляемая мощность:	10Вт
Интерфейсный порт:	NC / COM
Индукционный зазор:	20 ~ 30 мм
Размер:	Часть тростника: 106 * 38 * 10 (мм) Магнитная часть: 106* 16 * 16 (мм) Кронштейн: 106 * 48 * 48 (мм)
Особенность:	Использование дверной створки с кронштейном
Подходит для:	Все виды системы контроля доступа дверей и системы охранной сигнализации
Материал:	Корпус ABS + Плата печатной платы + Геркон
Цвет корпуса:	Серебряный

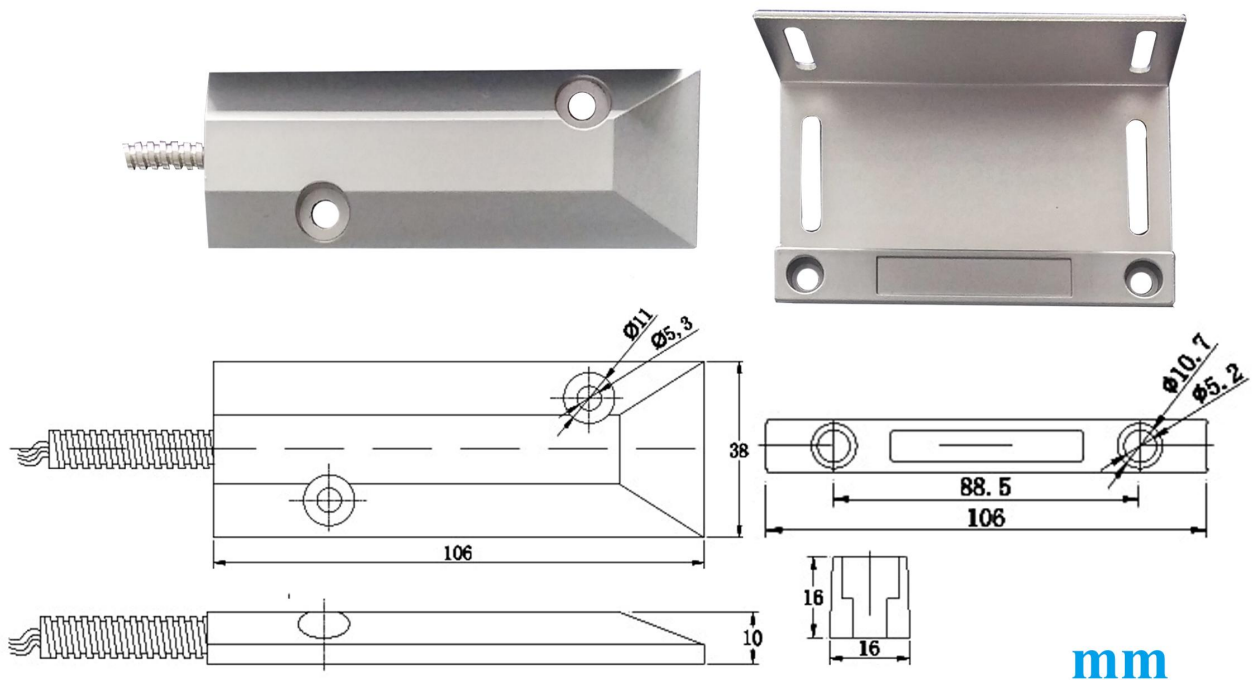
Вес:	1 пара на мешок, на вес сумки 280 г
Гарантия:	Гарантия 2 года
ОЕМ:	Добро пожаловать в OEM

EB-137B'S FEATURE SHOW

Waterproof

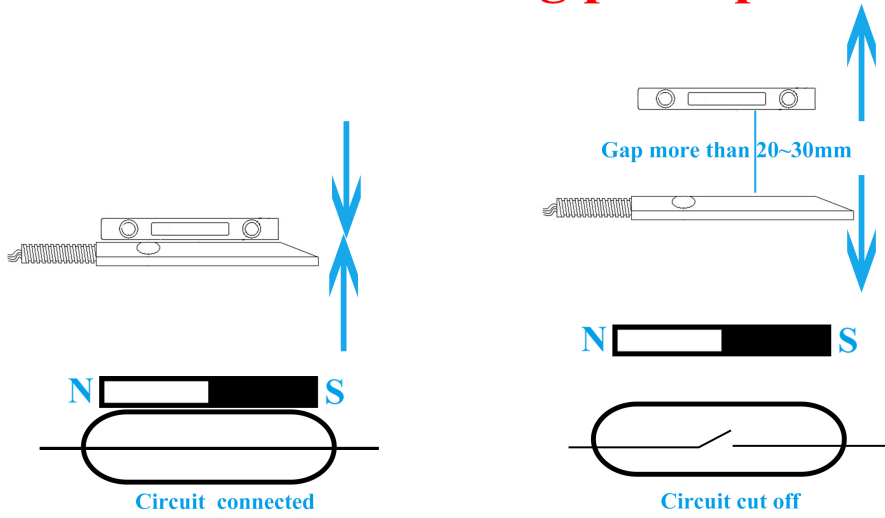


Size

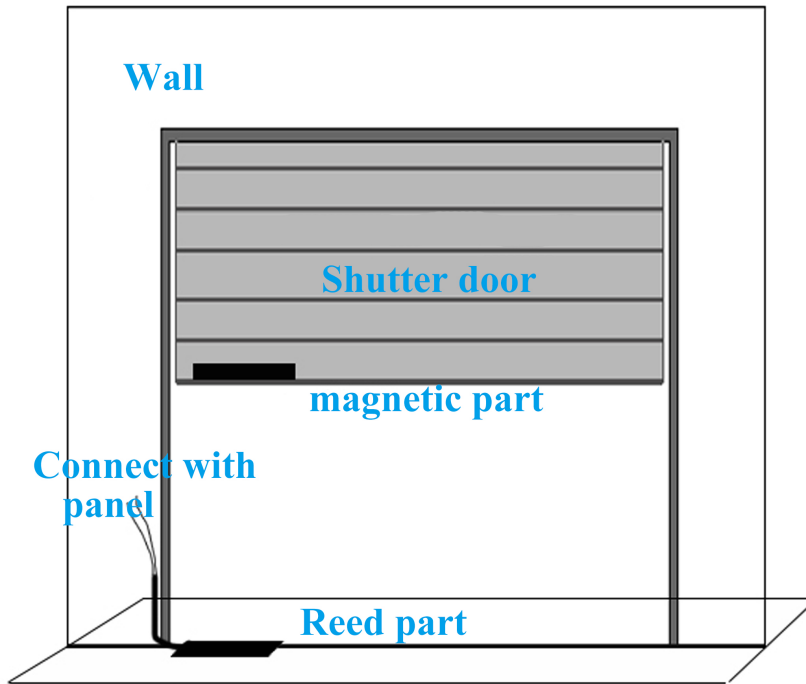


mm

NC mode working principle



Installation



Packaging



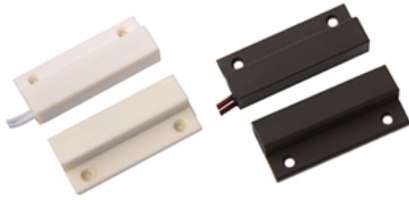
1pairs per bag

КАК О ДРУГОЙ ВЫБОР?

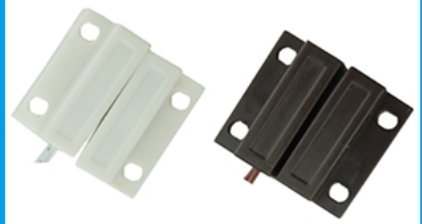
SMQT[®]
铭汗科技



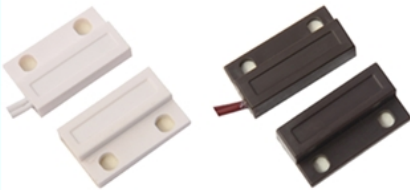
SMQT[®]
铭汗科技



SMQT[®]
铭汗科技



SMQT[®]
铭汗科技



SMQT[®]
铭汗科技



SMQT[®]
铭汗科技



SMQT[®]
铭汗科技



SMQT[®]
铭汗科技



SMQT[®]
铭汗科技

