

имя	Беспроводной ИК-детектор
Модель	ЕВ-187
Размеры:	107 × 59 × 39,5 (мм)
Рабочее напряжение:	3V DC (2AA батарея)
Статический ток:	≤25uA
Ток тревоги:	≤15mA
Обнаруживать расстояние:	12m
Угол обнаружения:	110 °
Передающая частота:	315MHz / 433MHz (2262 кодирования чипа) (опционально)
Передавая расстояние:	200 м (на открытой местности)
Высота установки:	о 2.2m
Режим установки:	Настенный
Материал:	пожаробезопасный корпус ABS

PRODUCT PICTURE



Обнаружение датчика тревоги движения PIR с 12V используется

в саду, дома, офиса, магазина детектора движения.

• Dimension

SMQT

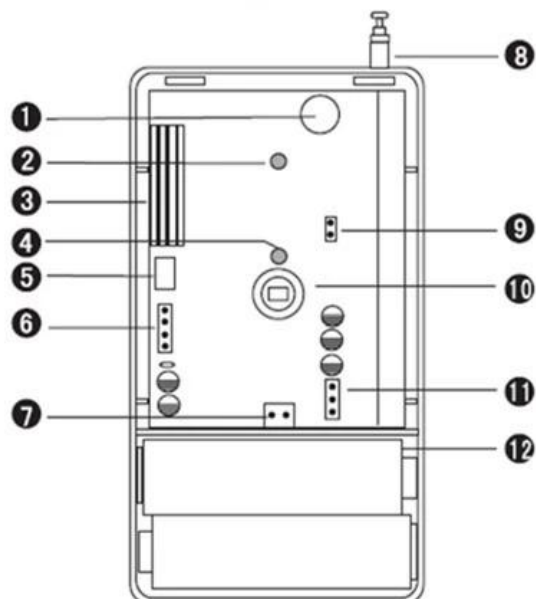


• Feature

SMQT

- 1.ASIC Принято.
- 2.Auto температурной компенсации.
- 3.Сигнал тревоги Send по РФ.
- 4.Adjustable обнаруживая расстояние.
- 5.Low индикация батареи.
- дизайн 6.SMT принят.

PRODUCT PROFILE

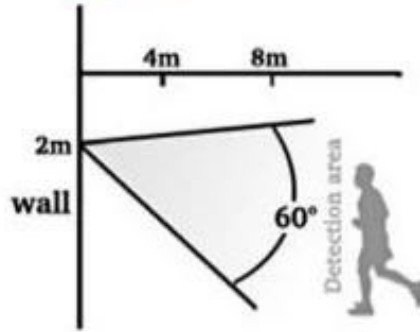


- | | |
|-------------------|----------------|
| ① Filter | ⑦ Power Switch |
| ② Alarm indicator | ⑧ Antenna |
| ③ Code Jumper | ⑨ LED Jumper |
| ④ Low battery LED | ⑩ IR Sensor |
| ⑤ Test button | ⑪ Delay Jumper |
| ⑥ Range jumper | ⑫ Battery |

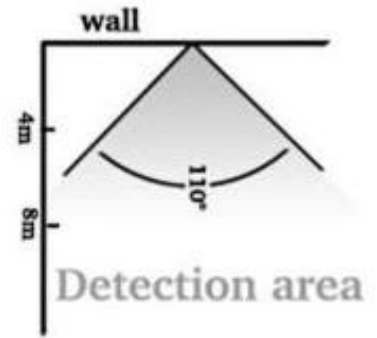


PIR sensor

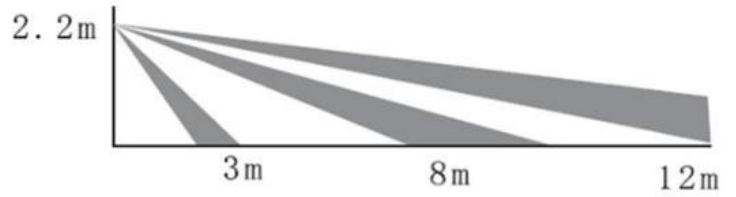
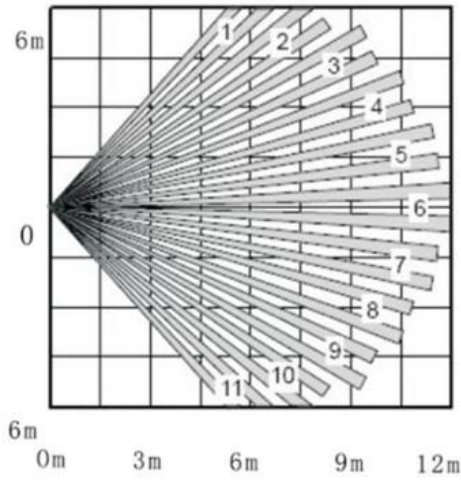
Side view



Overhead view



Detecting Area View



Side View

• *Packaging & shipping*

SMQT



● *Office show*

SMQT®



● *Exhibition*

SMQT®

2011 Brazil Fair



2012 Shenyang Fair



2013 Jinan Fair



2013 Shenzhen Fair



.....



2012 Shenyang Fair



2013 Shenyang Fair



2013 Shenzhen Fair



2015 Shenzhen Fair