

● Parameter

SMQT

工作电压	CD12V
工作电流	3A
发射功率	30mA
最大电流	20A
工作距离	IC 3-6cm 5-8cm ID
响应时间	100us
发射频率	2000
工作模式	0-99s 可调
工作温度	-45 °C ~ 60 °C
寿命	120L***** 18h 58W

● Introduction

SMQT

该设备具有多种工作模式，支持多种协议，如：function.It 支持 RFID
支持 IC 支持 ID
支持 Mercedes-Benz 支持
支持 PC 支持，支持
支持 IP68
支持

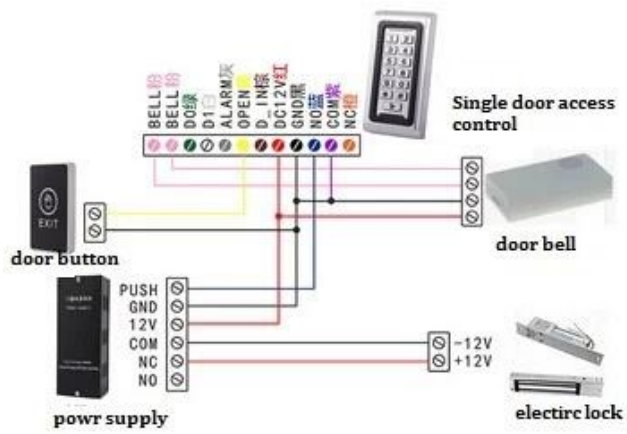
● Dimesion Picture

SMQT



● Installations

SMQT®



● Features

SMQT®



● Packing list

SMQT



□□□□□	22 / □□□□□
□□□□□□□□□□□□□□□□	52L * * * * * * * 29W 12H (□□.)

● Office



● Exhibitions



2011 Brazil Fair



2012 Shenyang Fair



2013 Jinan Fair



2013 Shenzhen Fair



2012 Shenyang Fair



2013 Shenyang Fair



2013 Shenzhen Fair



2015 Shenzhen Fair

.....