

RFID ID / IC



Size



Appearance

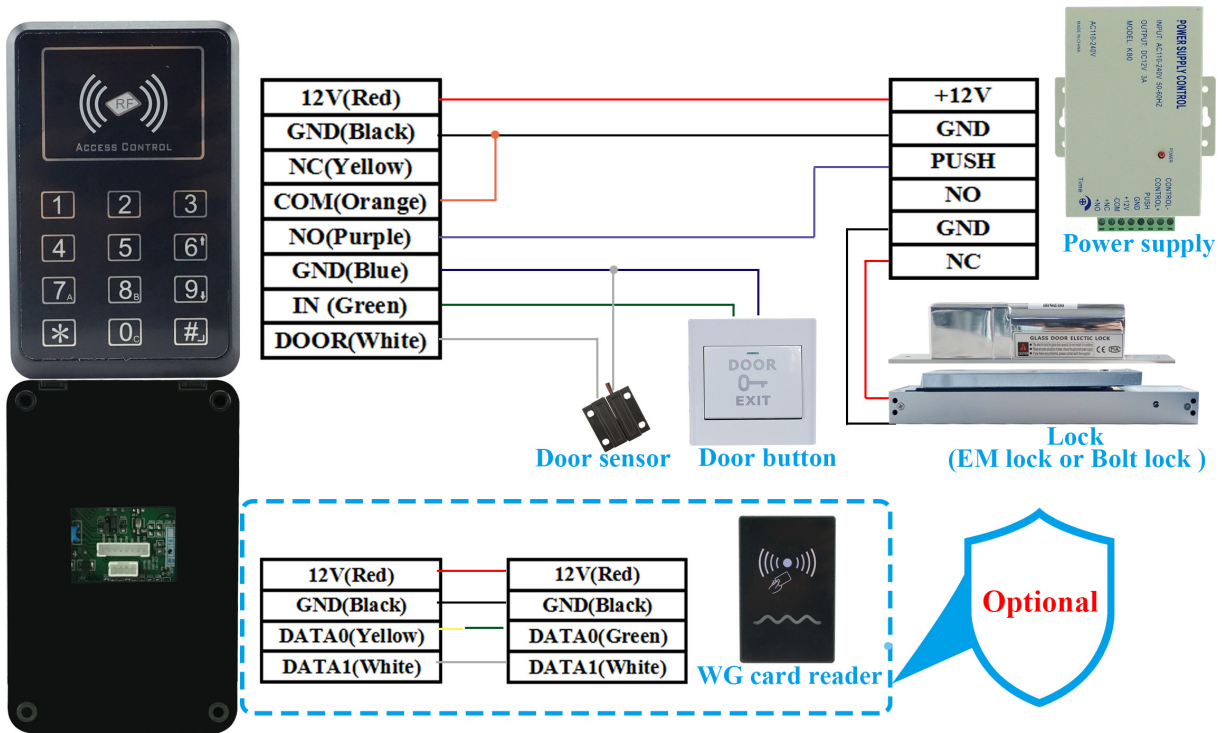


EA-81K

RFID ID / IC	RFID ID / IC
EA-81K	EA-81K
12V DC	12V DC

消費電流:	< 100mA
寸法:	120× 75 × 25 (mm)
容量:	1000 個
RFID:	ID (125KHz) / IC (13.56 Mhz)
読取距離:	3 ~ 7cm
材質:	ABS, PC, 各種樹脂
表面処理:	UV 処理
生産ロット:	1000 個以上
生産リードタイム:	約 2 週間
梱包:	ABS + PCB
重量:	150g
備考:	※ 1000 個以上のご注文は別途見積りとなります。
使用温度範囲:	-35 °C ~ 70 °C
湿度範囲:	20% ~ 80%
寿命:	約 1 年
OEM:	OEM 対応

Wire diagram



Where to use?



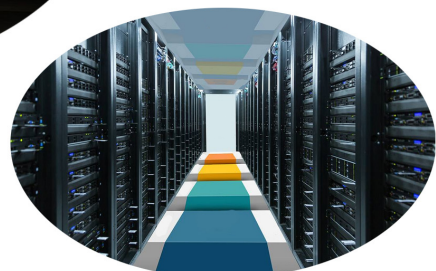
Laboratory



Archives



Indoor office



Computer room



SMQT[®]
铭汗科技



SMQT[®]
铭汗科技



SMQT[®]
铭汗科技



SMQT[®]
铭汗科技



SMQT[®]
铭汗科技



SMQT[®]
铭汗科技



SMQT[®]
铭汗科技



SMQT[®]
铭汗科技



SMQT[®]
铭汗科技

