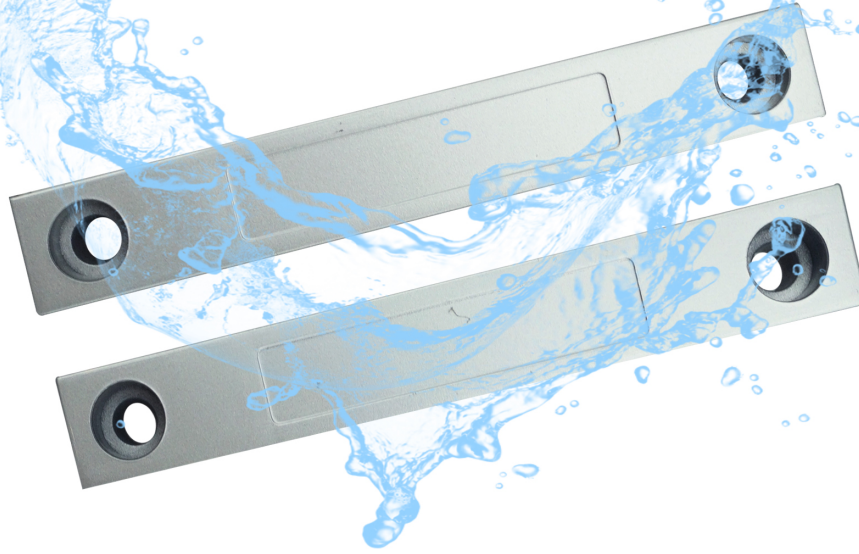




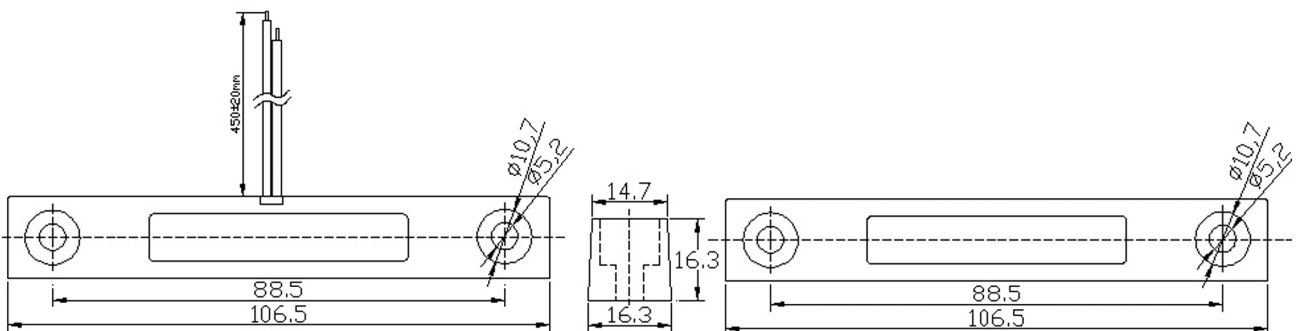
EB-139B'S MAIN PARAMETER

产品名称:	ABS
型号:	EB-139B
最大直流电压:	Max DC 100
最大直流电流:	0.5A
功率:	10W
触点:	NC / COM
行程:	20 ~ 30mm
尺寸:	外形尺寸: 106 * 16 * 16 (mm) 安装尺寸: 106 * * * * * 16 16 (mm)
使用寿命:	> 100000 次
材质:	
重量:	
包装:	ABS +
备注:	

Waterproof

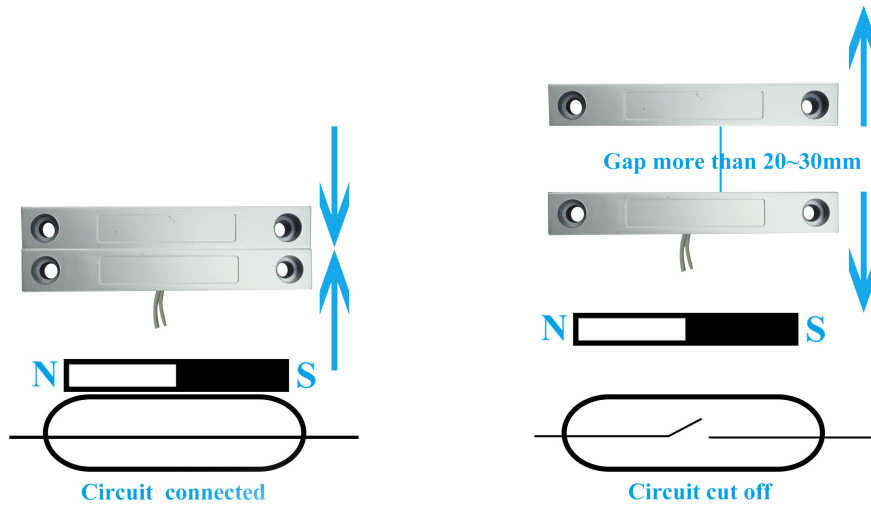


Size

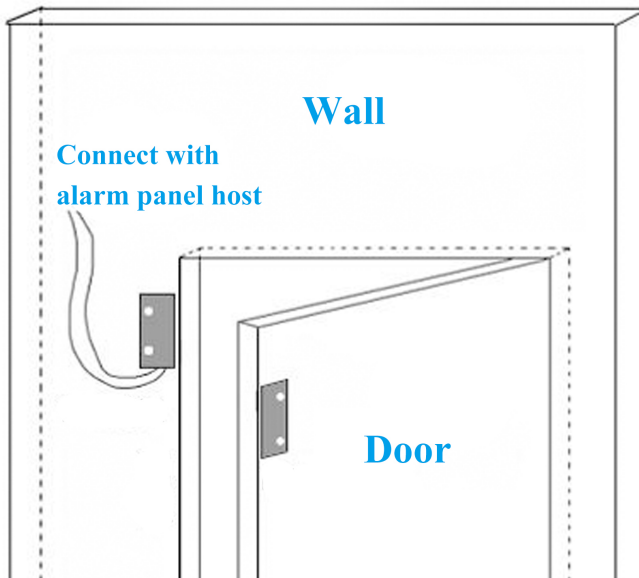


mm

NC mode working principle



Installation



Packaging



5 pairs per bag

